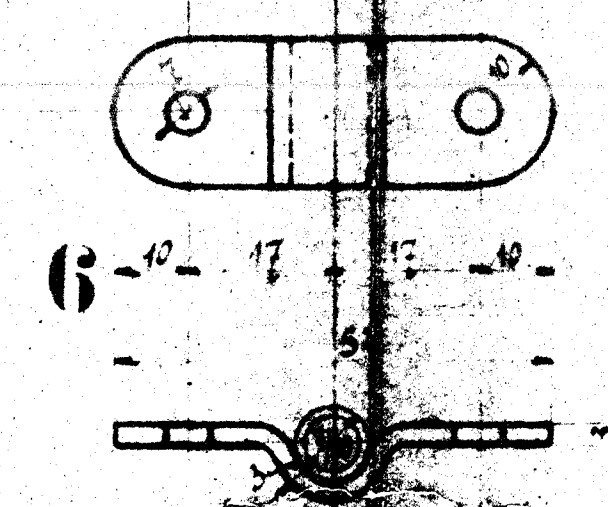
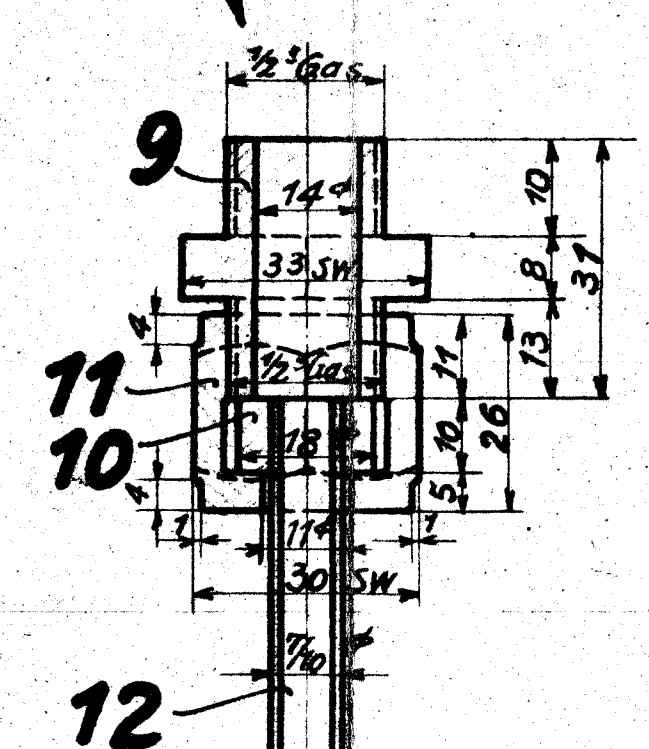
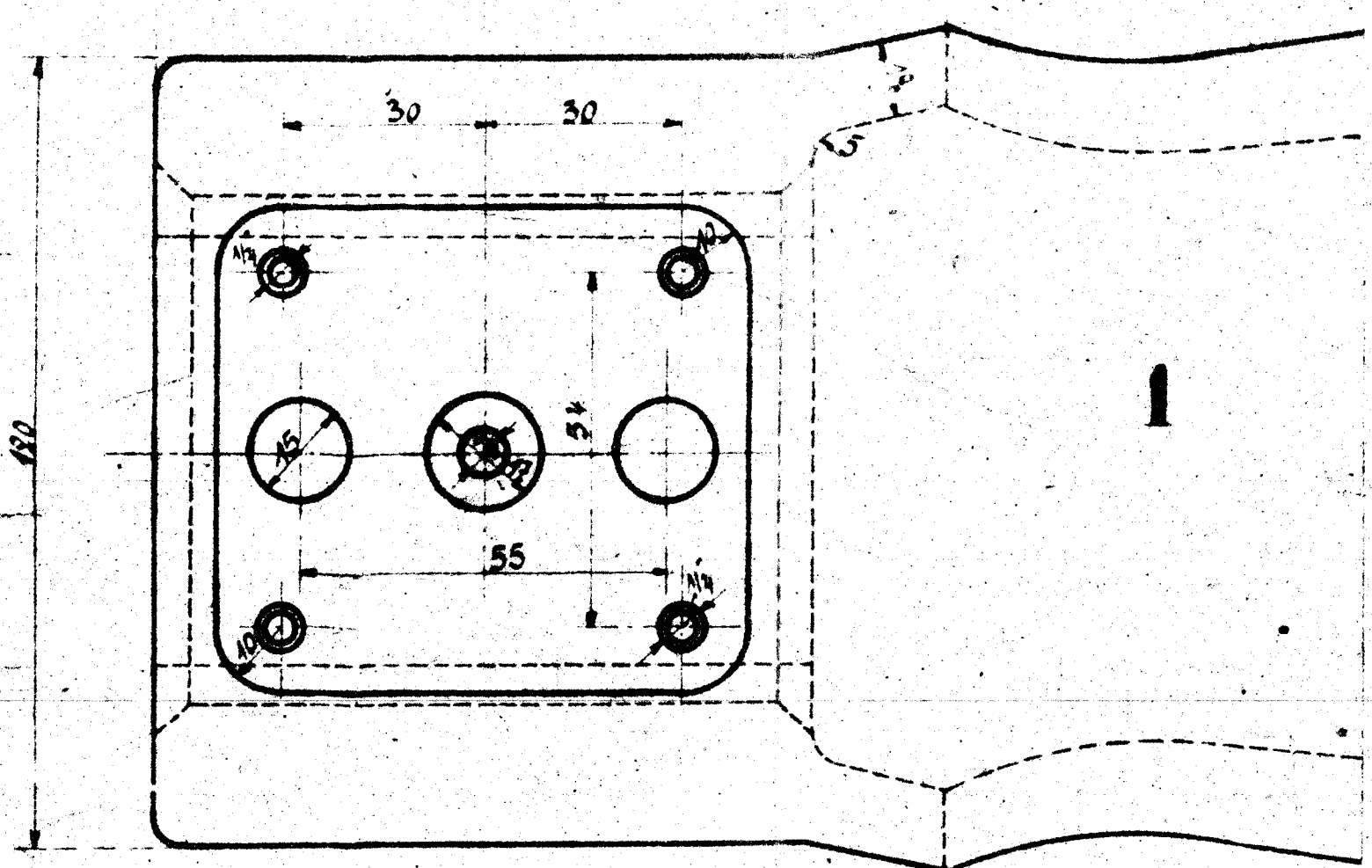
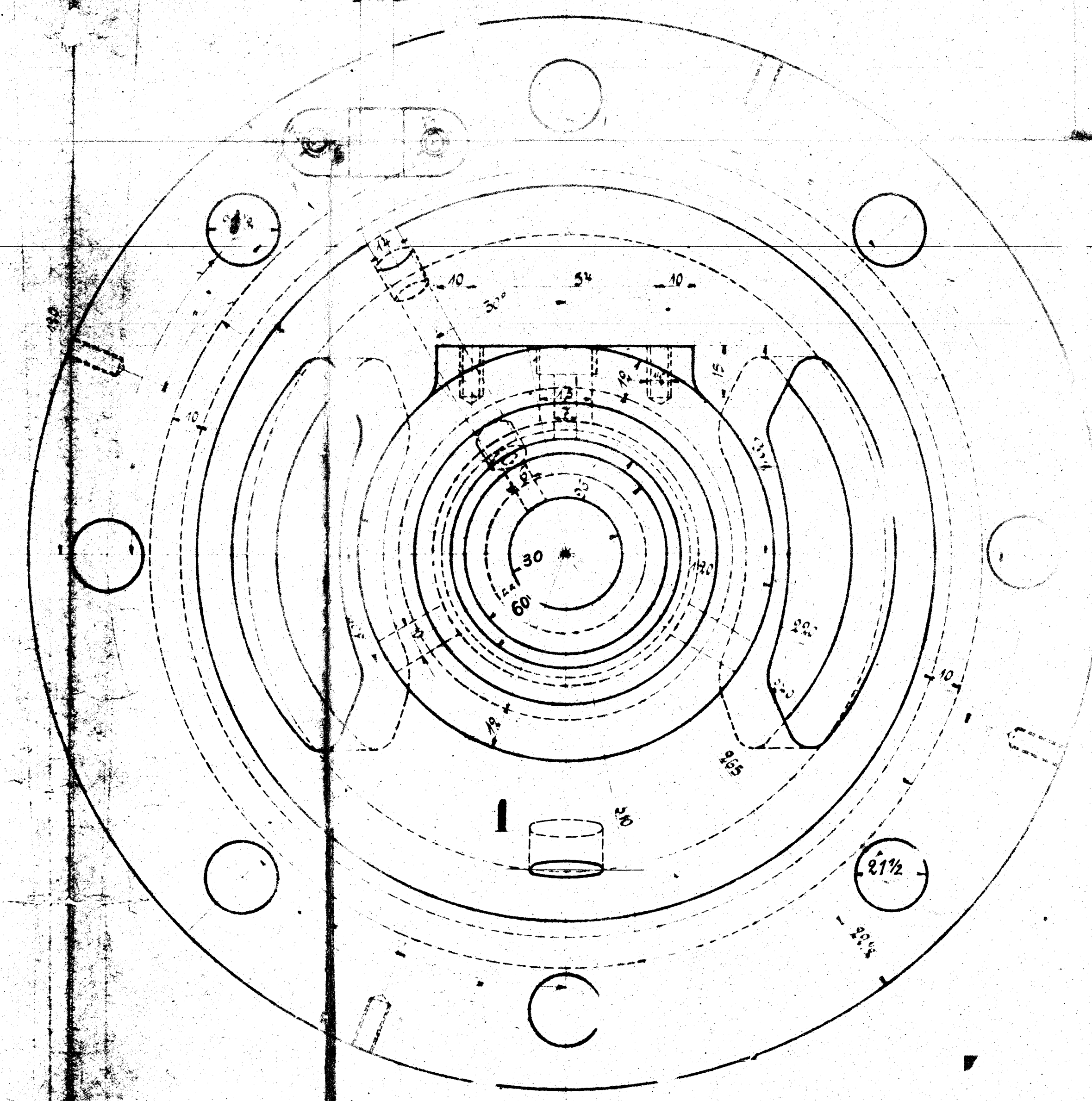
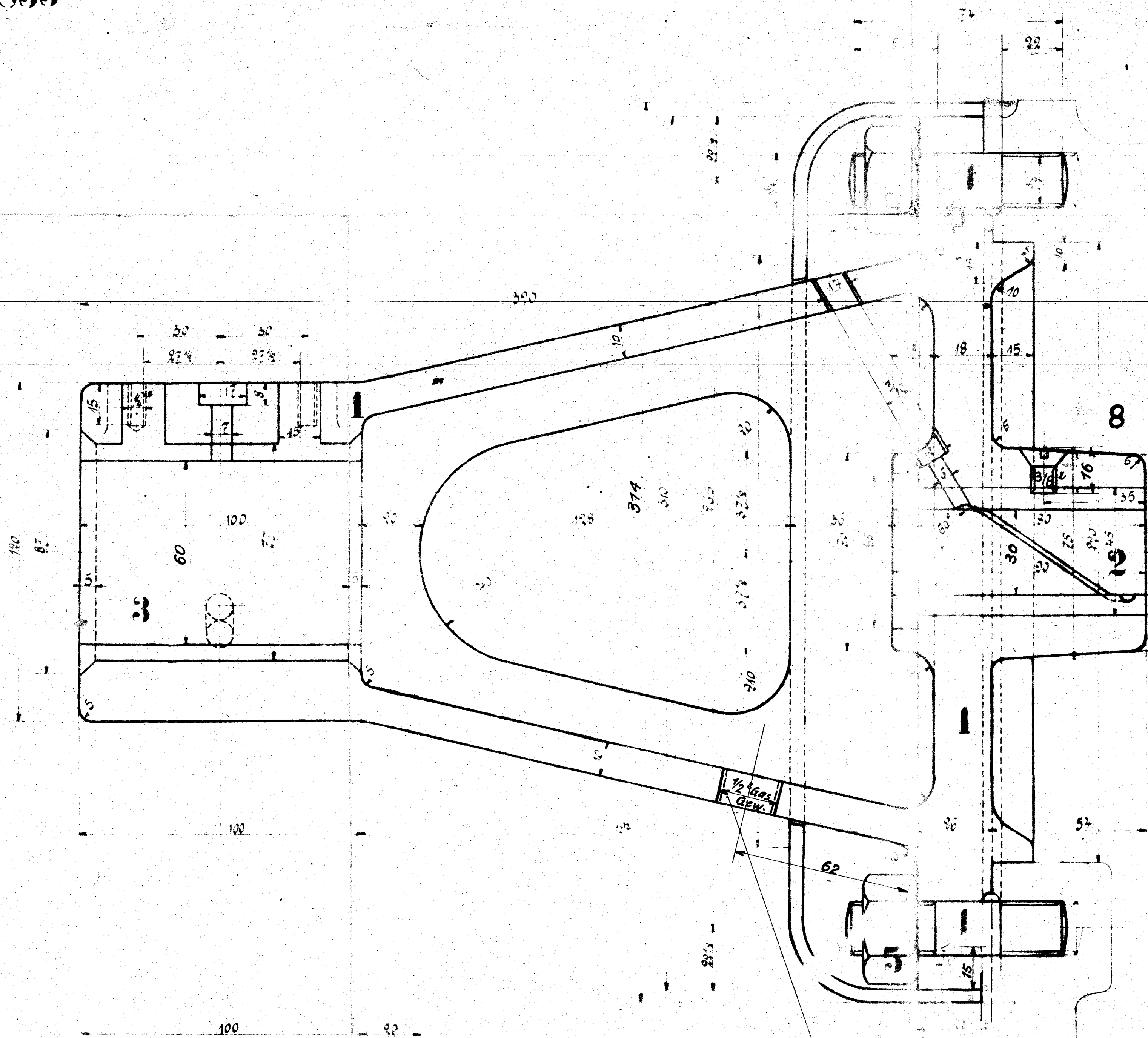


Rechter Deckel von hinten  
nach vorn gesehen.



Legierung für Teil 2:  
84 Teile Kupfer  
14 Teile Banca zinn  
2 Teile Zink

Legierung für Teil 3:  
80 Teile Zinn  
12 Teile Antimon  
8 Teile Kupfer

2	Ablaufrohre	12	K.
2	Überwurfmuttern	11	R.G. Hänge
2	Ldtringe	10	K. von 335a
2	Nippel	9	F.I.E. 2563
2	vers. Schrauben 3/8"	8	F.I.E. von 80
4	Schrauben 1/4"	7	" " 415
2	Rohrhalter	6	" " 80 H
16	Muttern 3/4"	5	"
16	Stiftschrauben 3/4"	4	F.I.E.
2	Weißmetallausgüsse	3	W.M.
2	Büchsen	2	R.G.
2	Schieber-Deckel 1/2"	1	G.E. 83832

Schrauben, Muttern u. Schlüsselweiten nach Dänischer Tabelle.

IBH.T.L. HENSCHKE & SOHN  
CASSEL

Hier Schieberstangeführung 2203