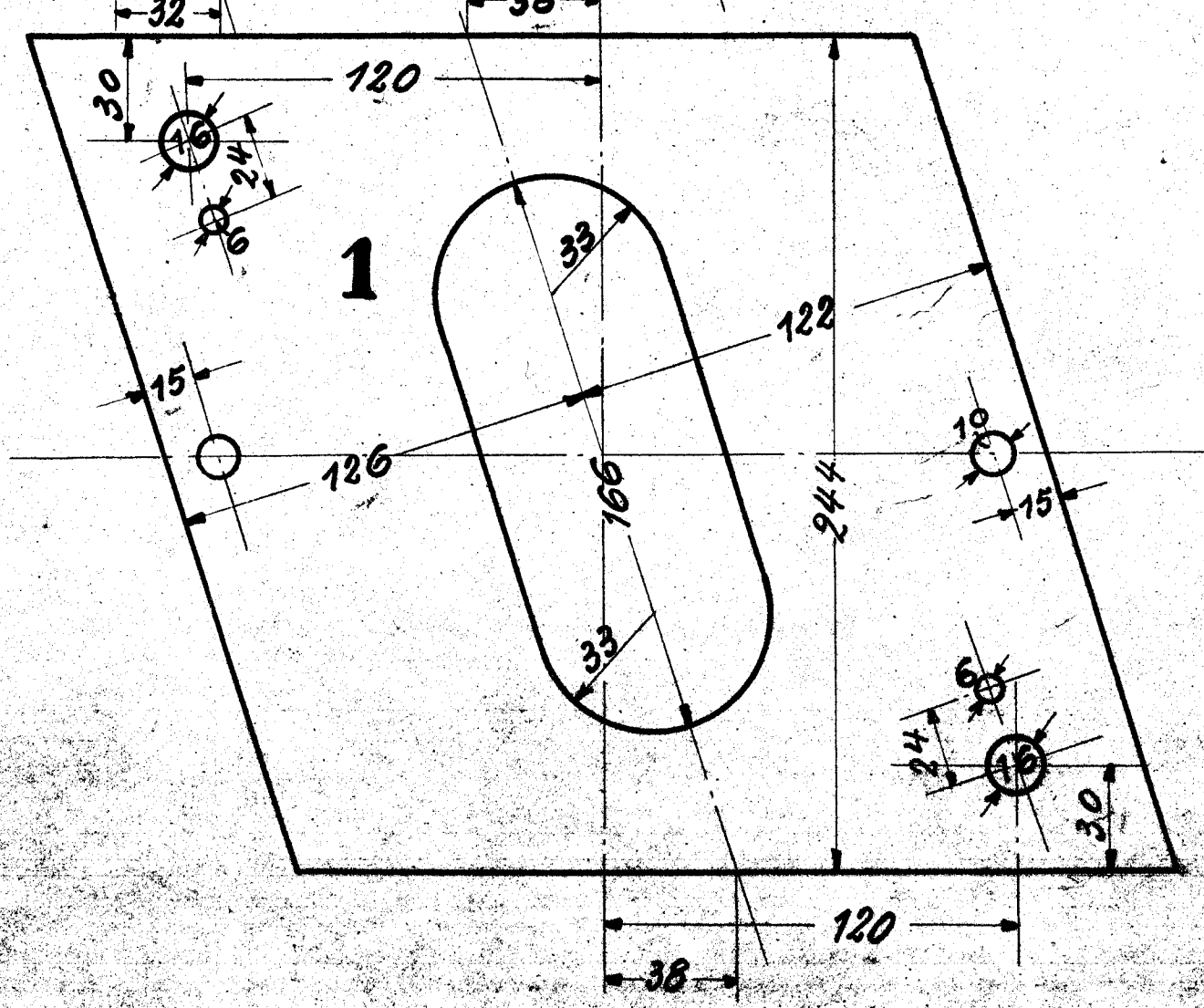
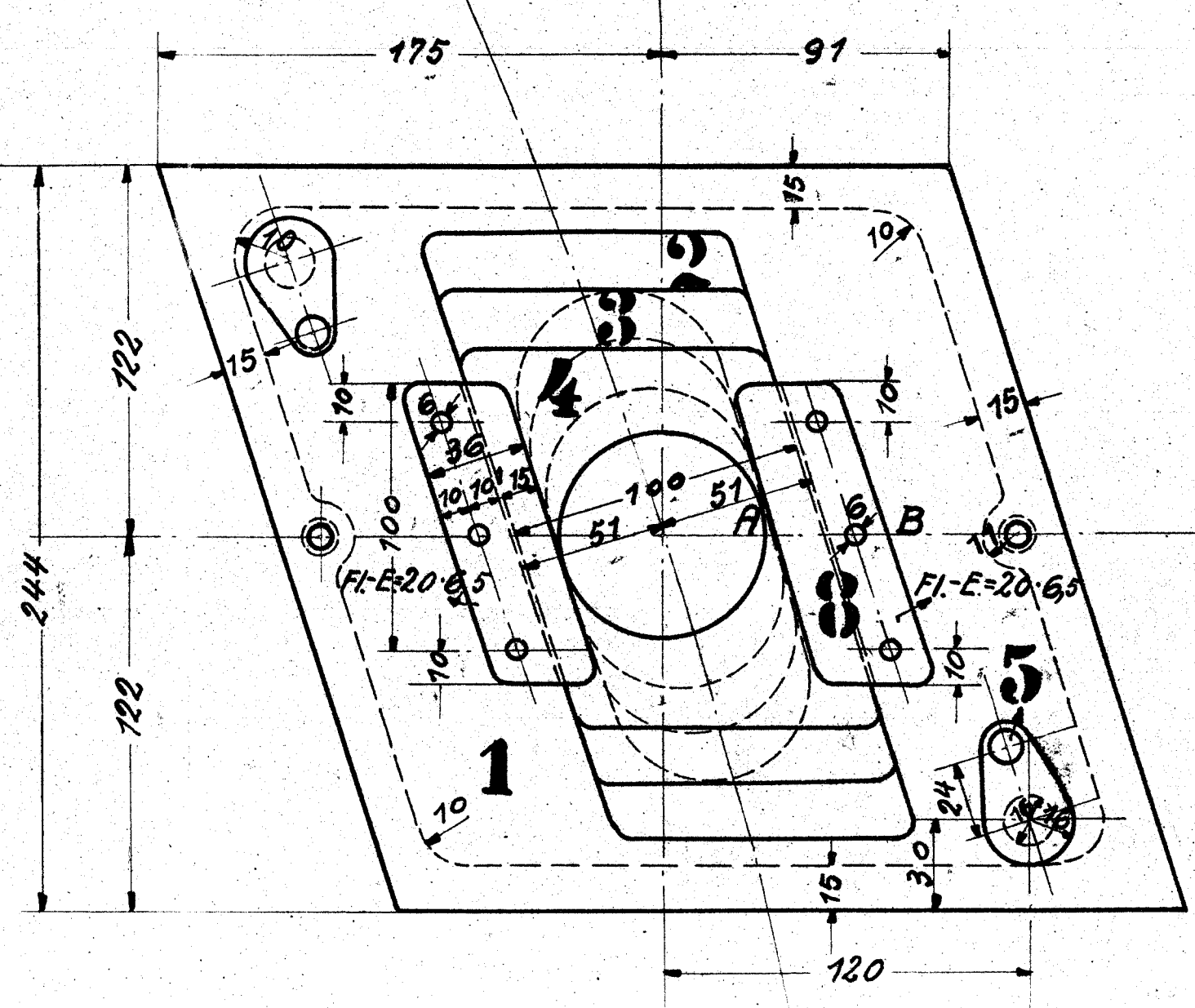
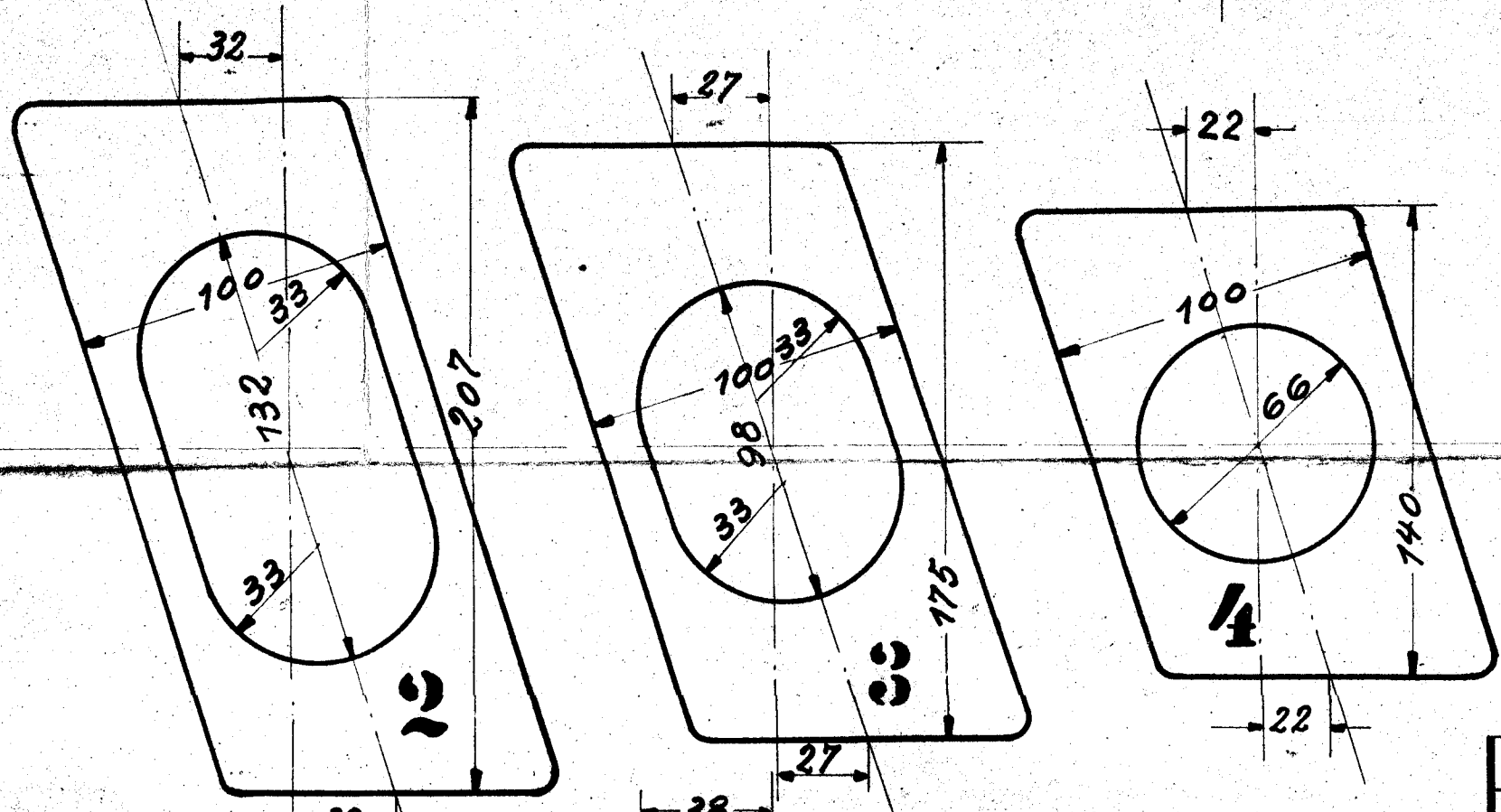
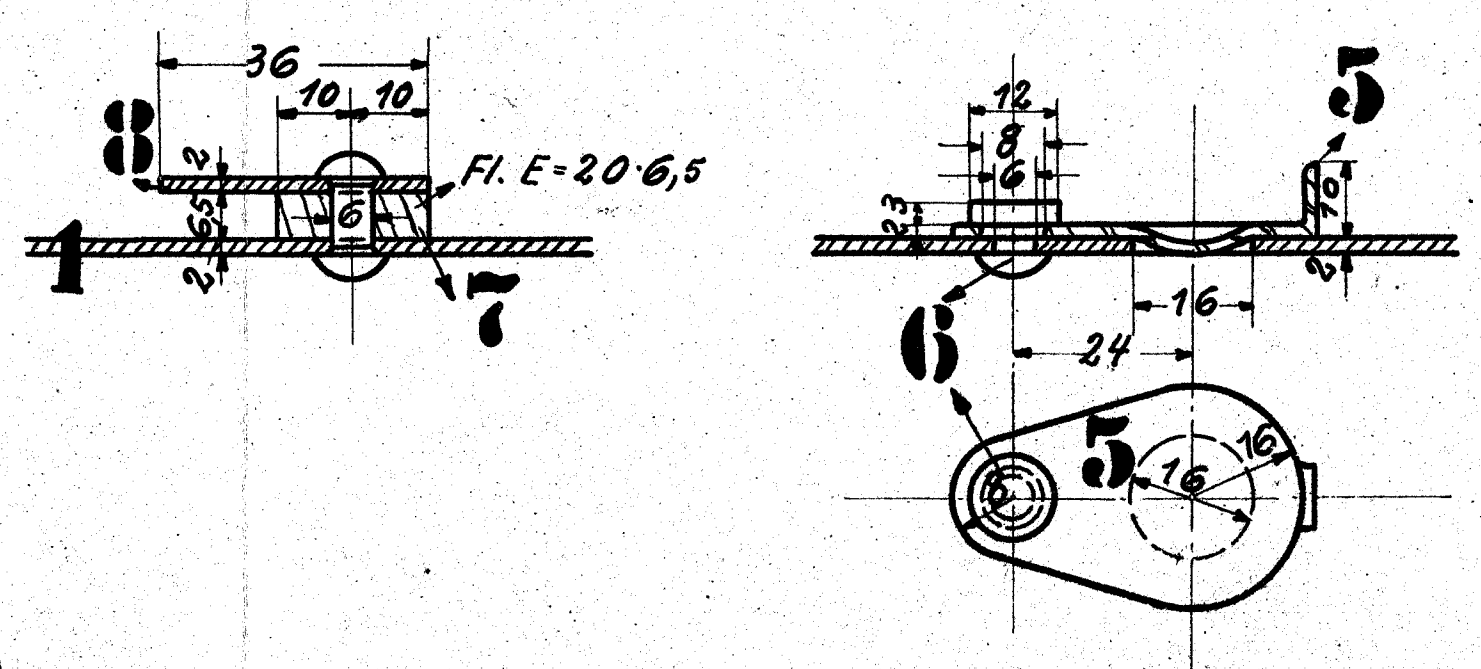


Schnitt A-B.



4	Hopfschrauben $\frac{3}{8}$ "	9	Fl.-E.						
4	Bleche	8	Fl.-E.						
4	Flach-Eisen 20·6,5	7	Fl.-E.						
4	Nielbolzen	6	Fl.-E.						
4	Deckel	5	Stahl						
2	Staubverschußbleche	4	Fl.-E.						
2	Staubverschußbleche	3	Fl.-E.						
2	Staubverschußbleche	2	Fl.-E.						
2	Staubverschußbleche	1	Fl.-E.						

c b a		Benennung	Teil	Werkstoff	Bemerkungen	Modell od. Gesenk	Werkzeug/Schablone	roh fertig	Arbeitsverteilung
Stückzahlen								Stückgewicht	
Ohne Bearbeitungszugabe		Mit Bearbeitungszugabe		Sonderbearbeitung		Hauptzeichnung an:			
Nicht bearbeiten		Kratzen		Schruppen		Schichten		2. Ausfertigung an:	
								3. Ausfertigung an:	
								4. Ausfertigung an:	
								Zugehörige Zeichnungen:	
								Aufschrift:	

Gültig für folgende Lokomotiven:

20049/50	2048/86
----------	---------

Gezeichnet	Datum	Name	1-B-T-L. HENSCHEL & SOHN G.m.b.H. CASSEL. Abteilung: T. B. III
Gepaust	7/7.	Spahr	
Geprüft			
Normgeprüft			
Maßstab: 1:2 1:1 Maße in mm		Ursprung: 20049/50	
Achslager-Deckel für Laufradsatz.			137A