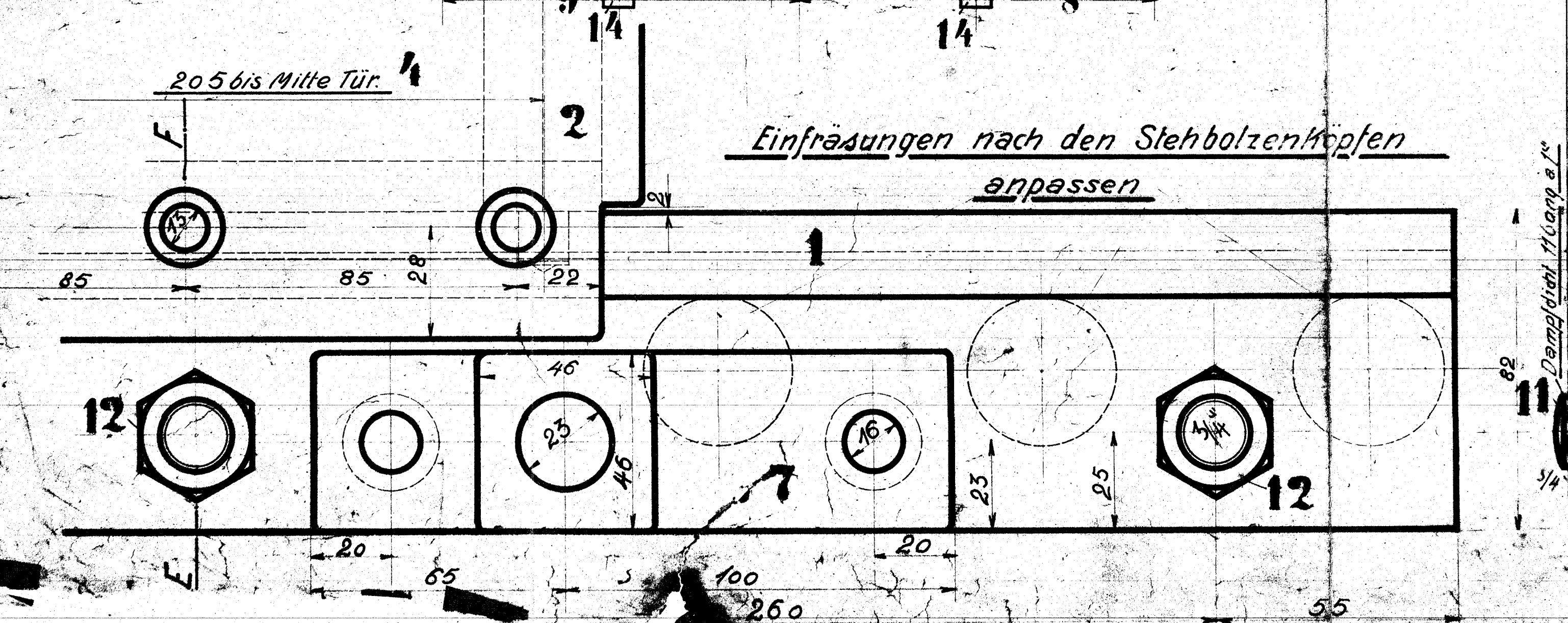
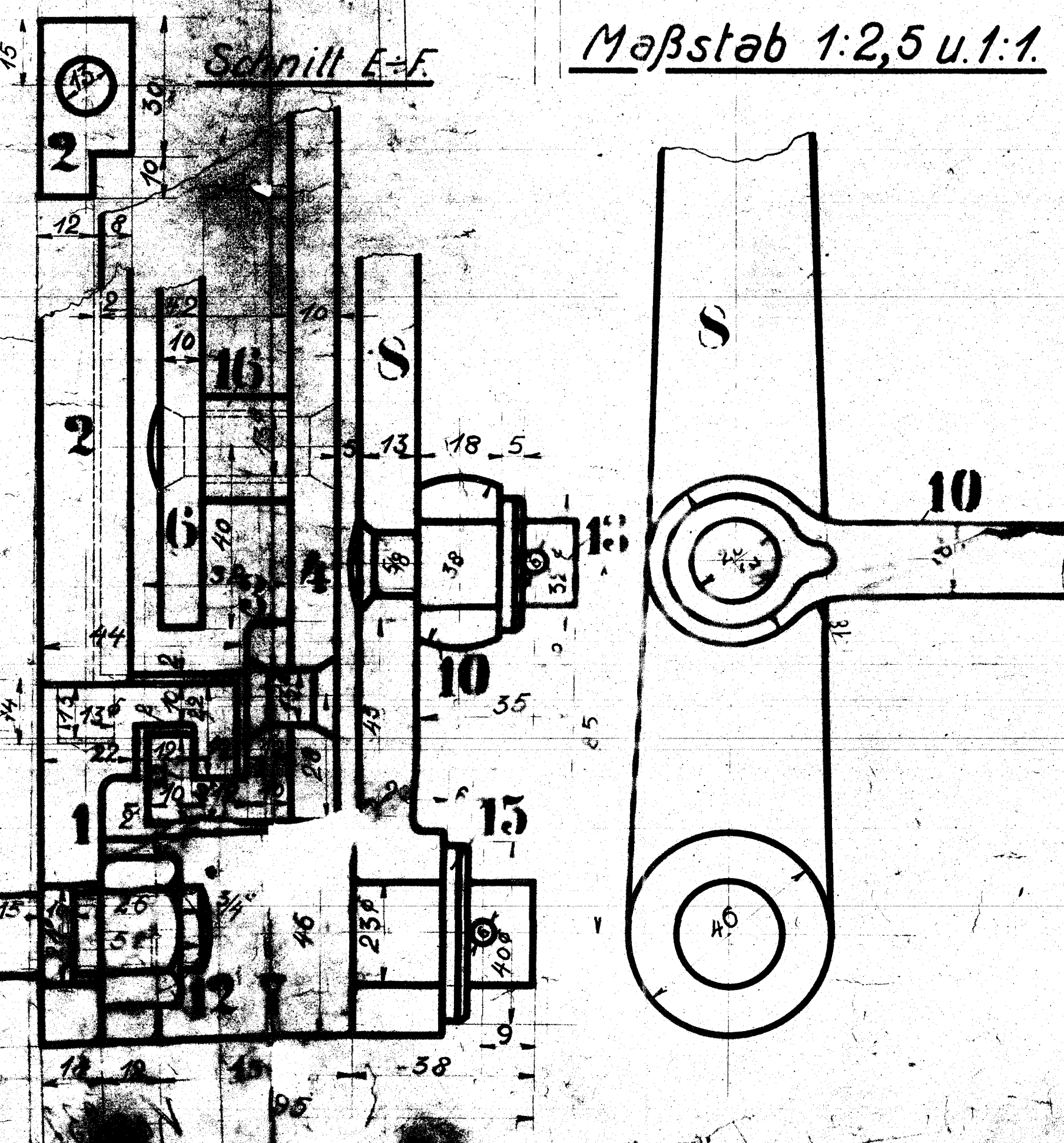
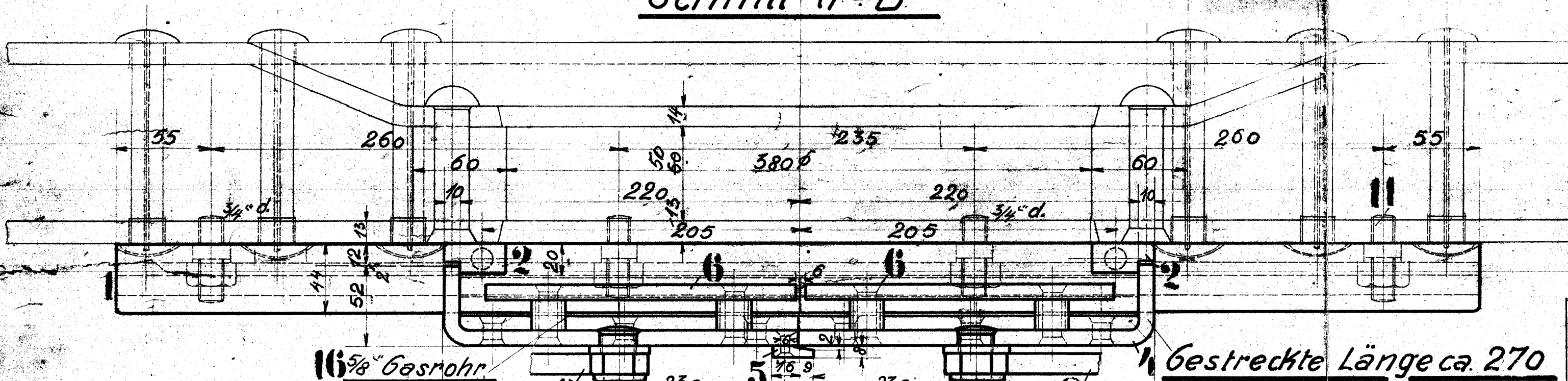


Schnitt A-B

Schnitt E-F

Maßstab 1:2,5 u. 1:1



Ausführung für eine Lokomotive		Materialbestellung für eine Lokomotive		Ferti. Gew.		
Stückzahl	Benennung	Nummern	Material	Werkstatt	Abmessungen und Modellzeichen	kg
2	Führungleisten <i>fabere</i>	1	Fl. E	H; K ^T		
2	Amschlagleisten	2	"	K ^T		
4	Führungleisten für Türschloß	3	"	H; K ^T		
2	Türbleche	4	"	"		
1	Flacheisen 25x8, 446 lg	5	"	K ^T		
2	Scharnierbleche	6	"	"		
2	Lager	7	"	"		
1	Handhebel	8	"	H; K ^T		
1	Hebel	9	"	"		
1	Zugstange	10	"	"		
8	Stiftschrauben 3/4"	11	"	E		
8	Muttern 3/4"	12	"	E		
2	Bolzen m. Scheiben und Splinte	13	"	E	Vorr. 284	
2	" " " "	14	"	E	Vorr. 284	
8	Gasrohrstücke 3/8"	16	"	K ^T		
1	Handgriff	17	"	"	Vorr. 670	
1	Scharnierblech	15	"	L		
2	Halter	19	"	L		
4	Schrauben 1/4"	20	"	"	Vorr. 1	

Gültig für folgende Lokomotive
 17682, 20038 / 200117
 20049/20, 20485/86

Feuertür.
 Henschel & Sohn, Cassel. Abtg. LB. IV
 10 Heißd. Lok. für Trollhede-Kolding-Jernbane.
 Urspr. Fabr. 20