

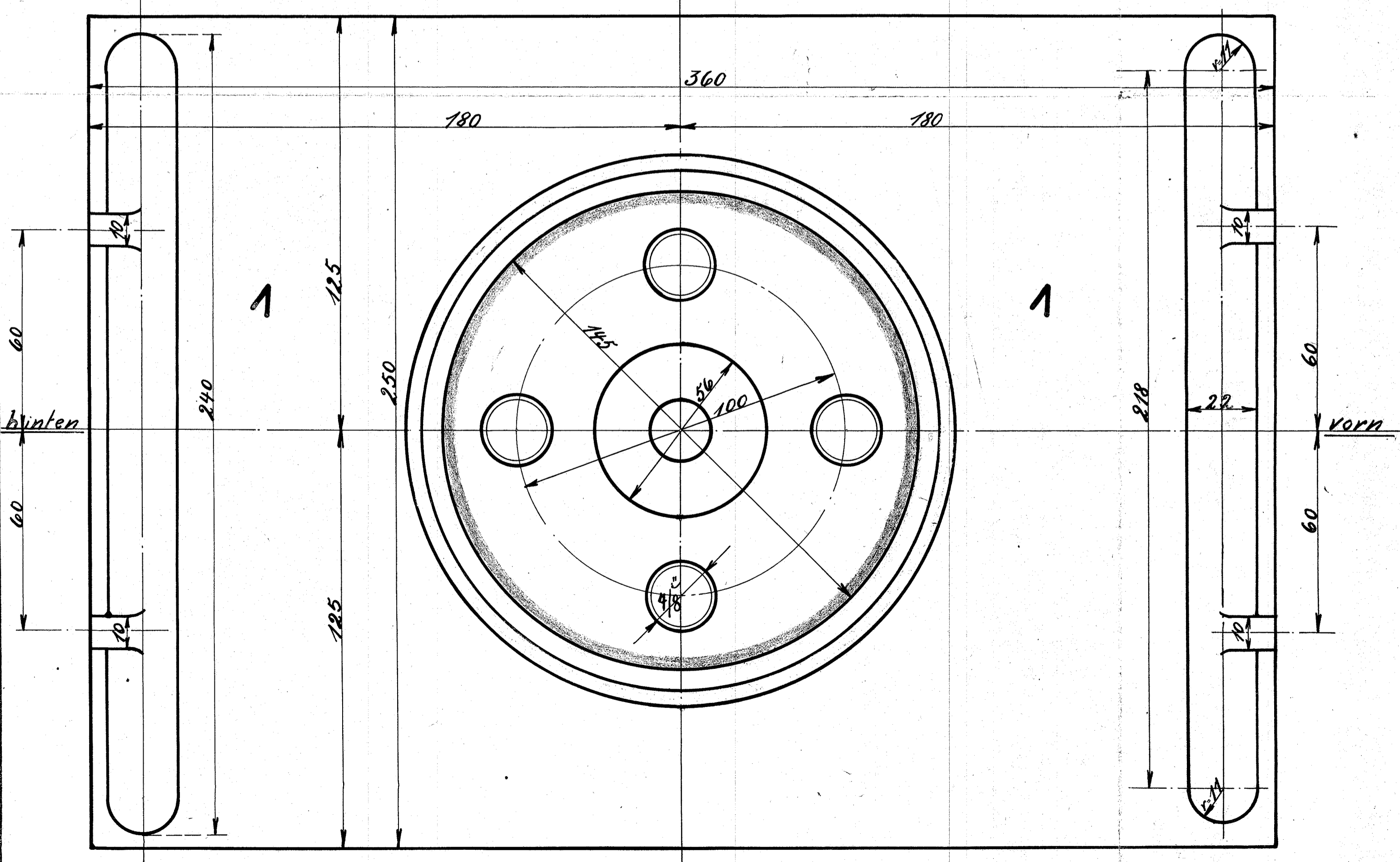
L3412

Z.Nr 21.58

Jahrgang 1920

Auftr. Nr.	Fabrik Nr.	Arzt	Stück liste	Teil	Besteller	Bemerkungen	Bestell Datum	Unterschr. u Büro	Datum Betrieb
L3412	9455-562	a							

Schlüsselweiten sämtlicher Muttern und Schraubenköpfe und Verschraubungen nach dänischer Tabelle.



8	7/8" U	5								
8	Stiftschrauben 7/8"	4	F.E.I						(SS)Sk	
8	Kupferscheiben	3	K.						M ^I	
2	Schieberentlastungsplatten	1	G.E.I		L 3358 939M				ZW	
c	b	a	Benennung	Teil	Werkstoff	Bemerkungen	Modell od Gesenk	Werkzeug Schablone	roh fertig Stückgewichte	Arbeitsverteilung

Alle mit Lichtkanten versehenen Flächen werden bearbeitet Pos. 1

Hauptzeichnung an: M^I - M^I
 2. Ausfertigung an: T - ZW
 3. Ausfertigung an:
 4. Ausfertigung an:

Zeichnung ist genehmigt mit Schr. vom _____ Gesch. Nr. _____

Nr.	Teil	Änderungen Art der Änderung	Schr. Nr.	Datum	geändert von	am gepr.	Nr.	Zugehörige Zeichnungen: Aufschrift
							19.19	Oberer Schieberkastendeckel

Gezeichnet	Datum	Name
Gepaust	4/20	H. G. G. G.
Geprüft	12/10	M. M. M.
Normgepr.		

HANOMAG
Hannover-Linden
Abteilung: J^I

Maßstab: 1:1 Maße in mm Ursprung: Einges. Zeichn. (Zeichn. Nr. des Werkes)

Schieberentlastungsplatte.

21.58