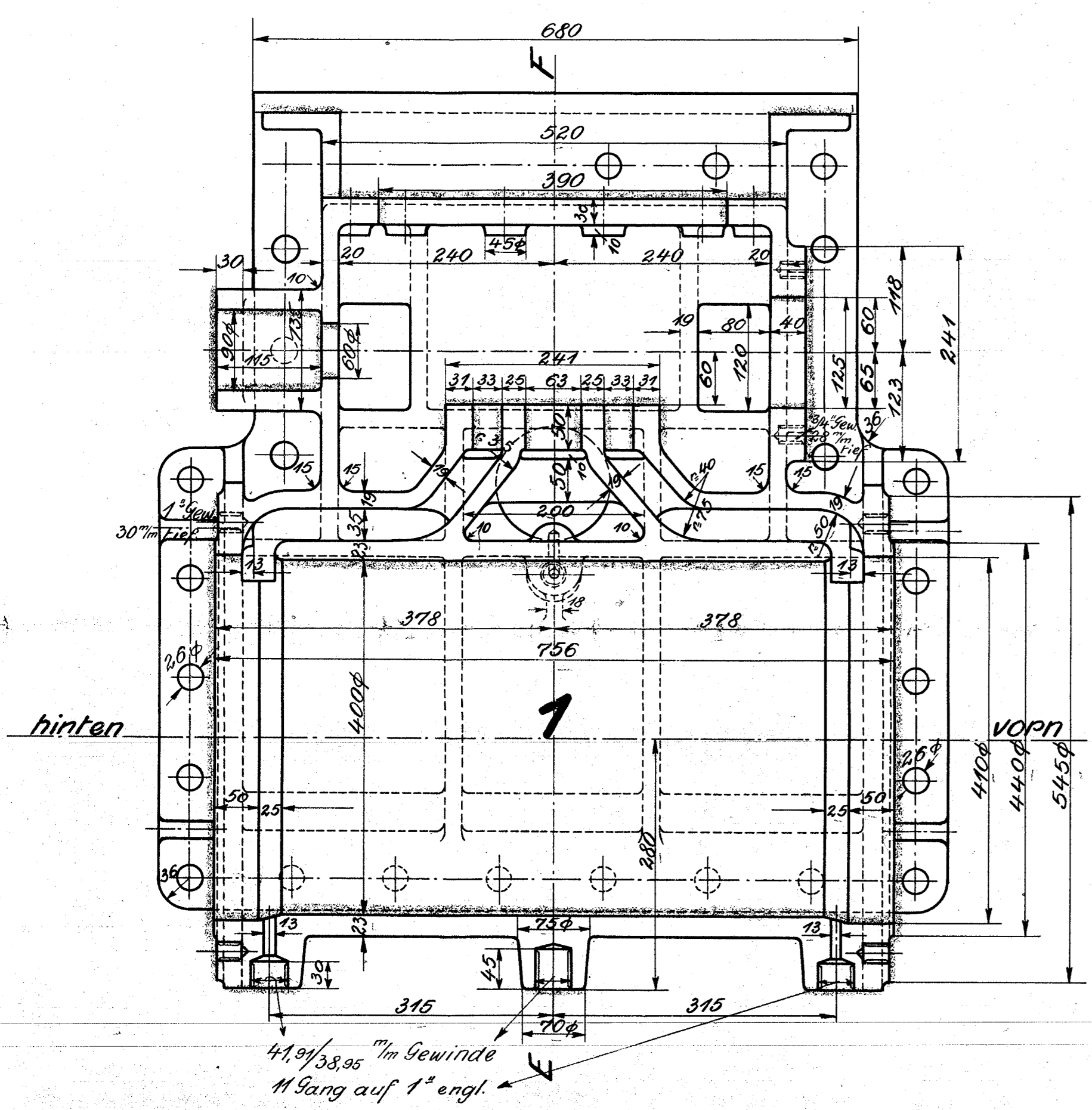
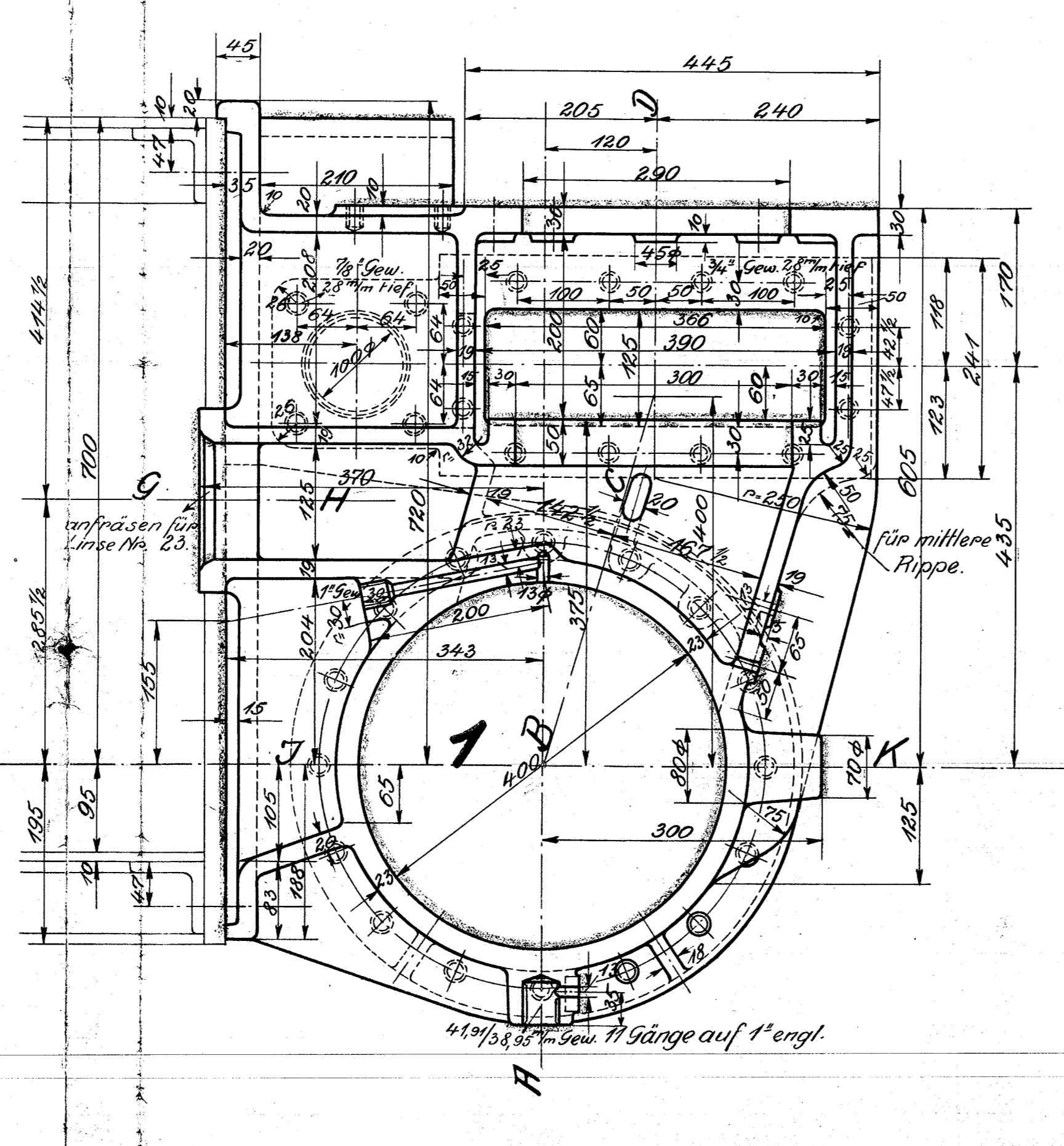


Proj. Nr.	Fabr. Nr.	Arzt.	Teil	Besteller	Bemerkungen	Zeichn. Datum	Unterschrift u. Datum	Stadl. Büro	Stadl. Behörde
L.3412	9455/56	2	a						

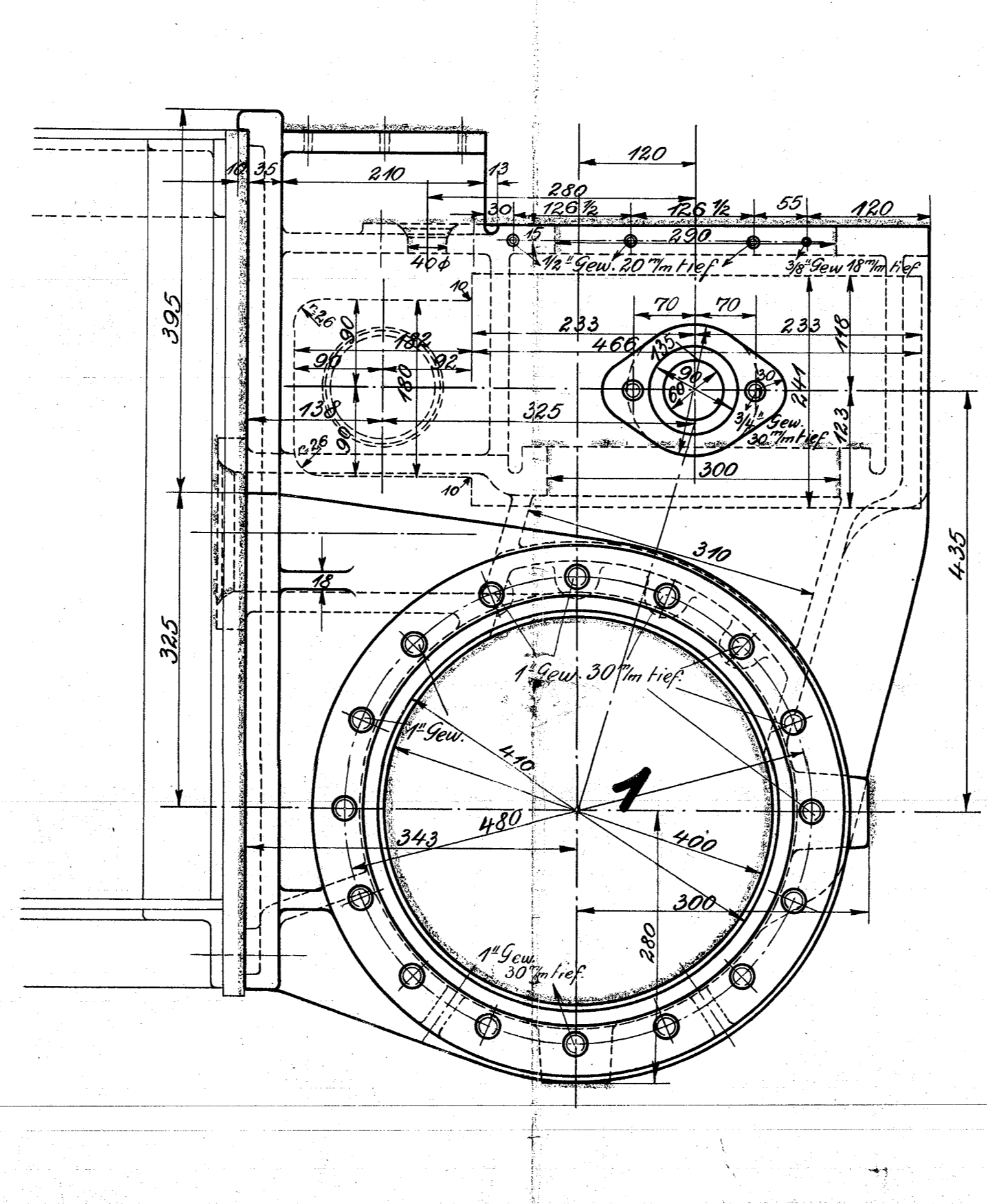
Schnitt A-B-C-D.



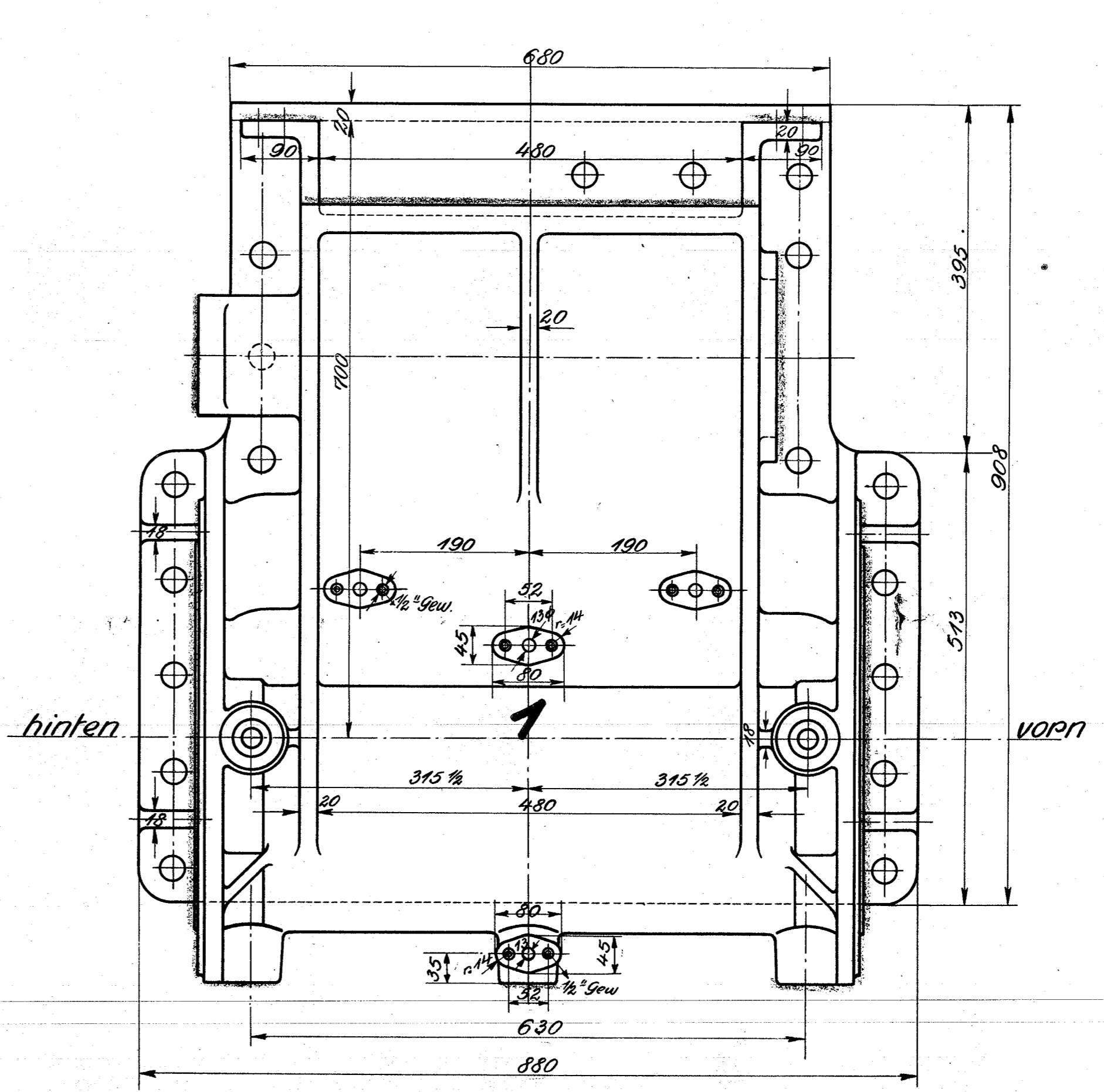
Schnitt E-F.



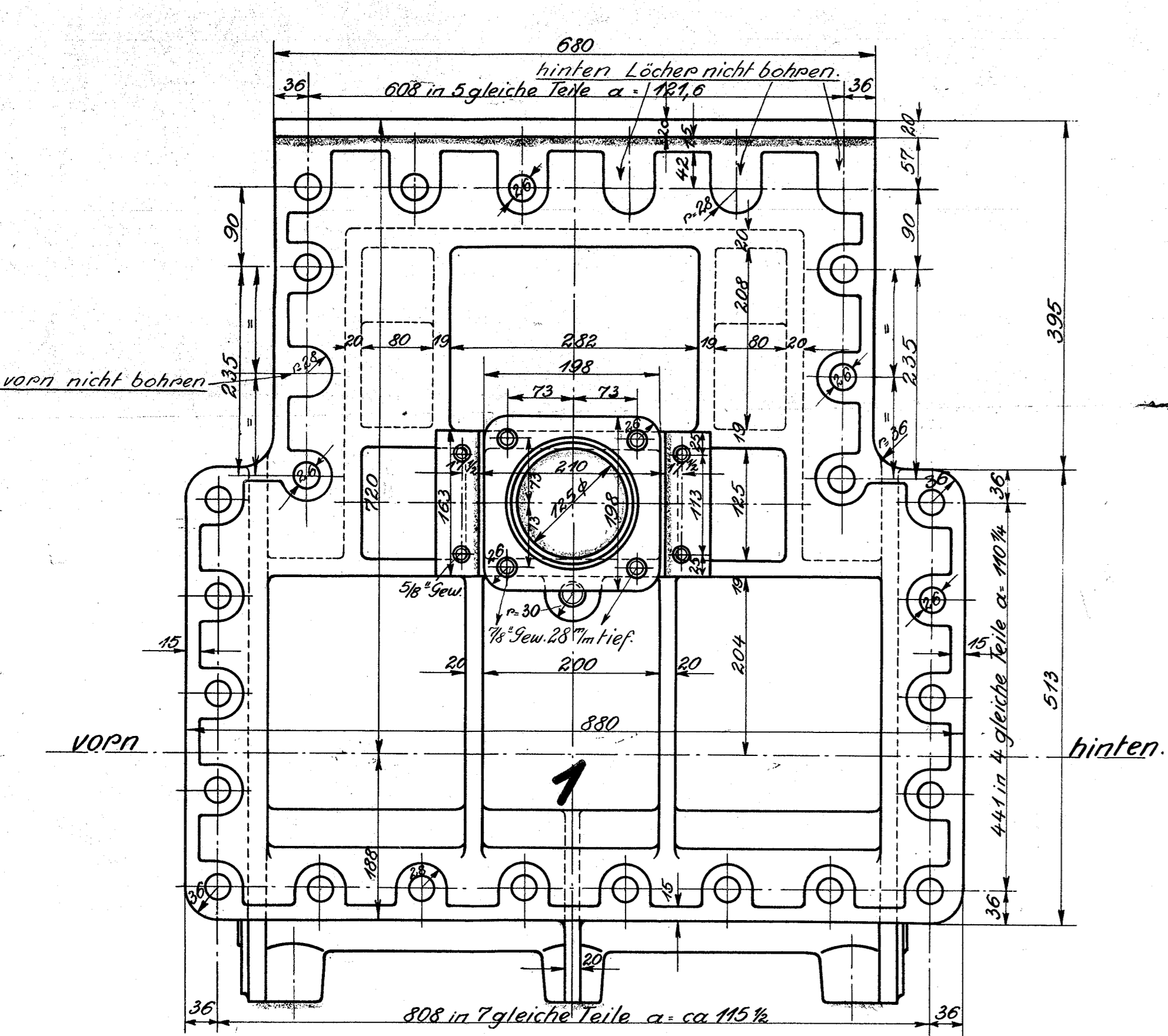
Hintere Ansicht.



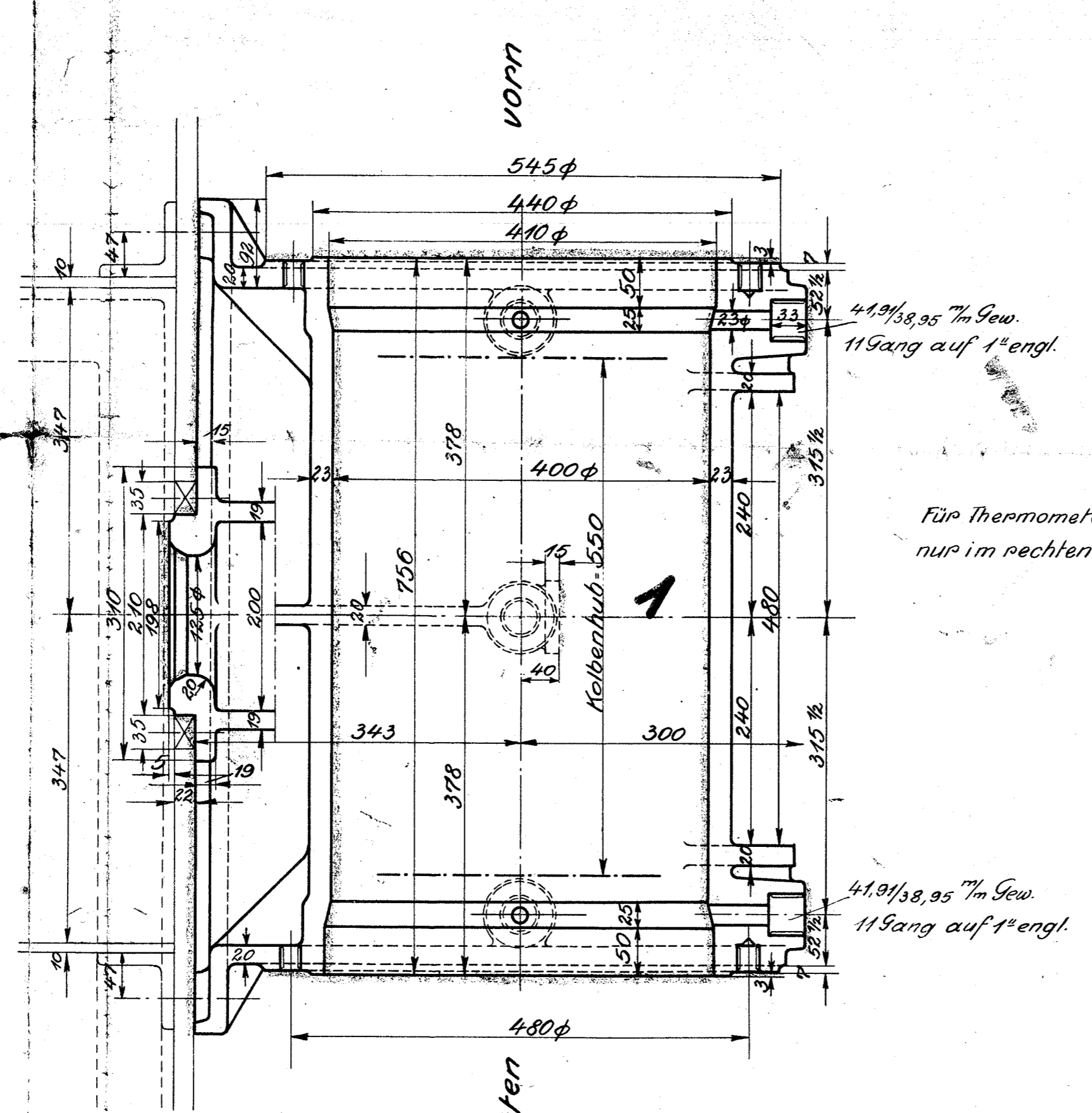
Äußere Ansicht.



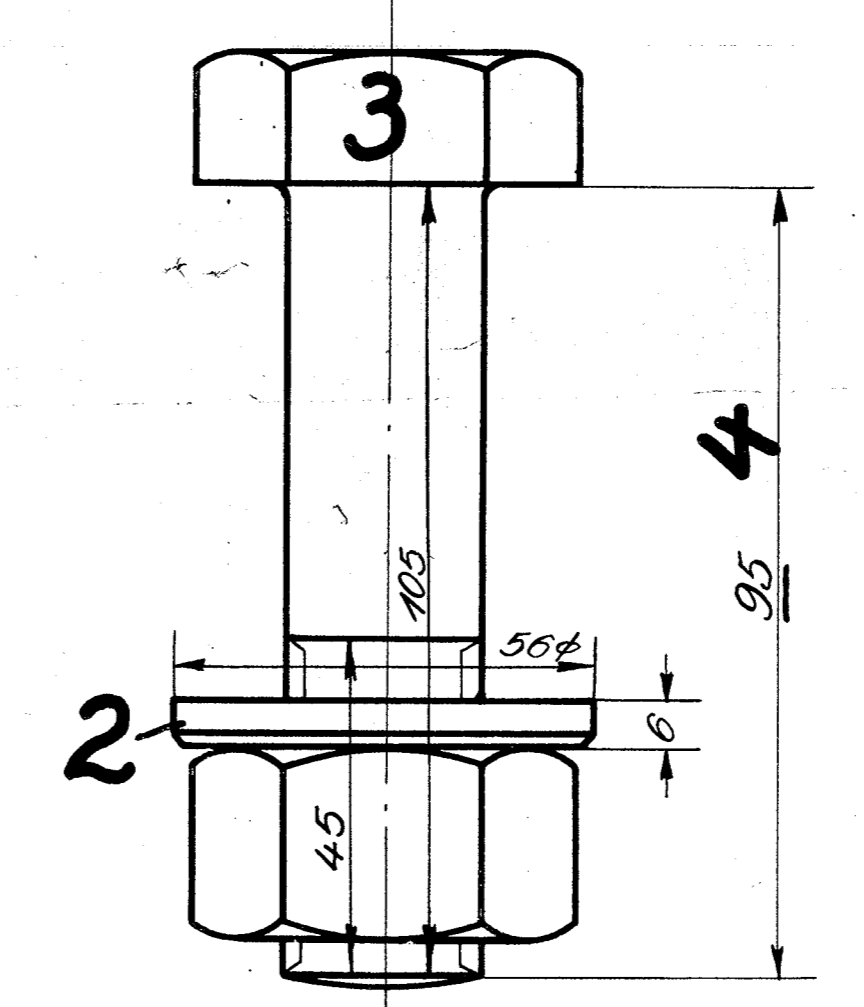
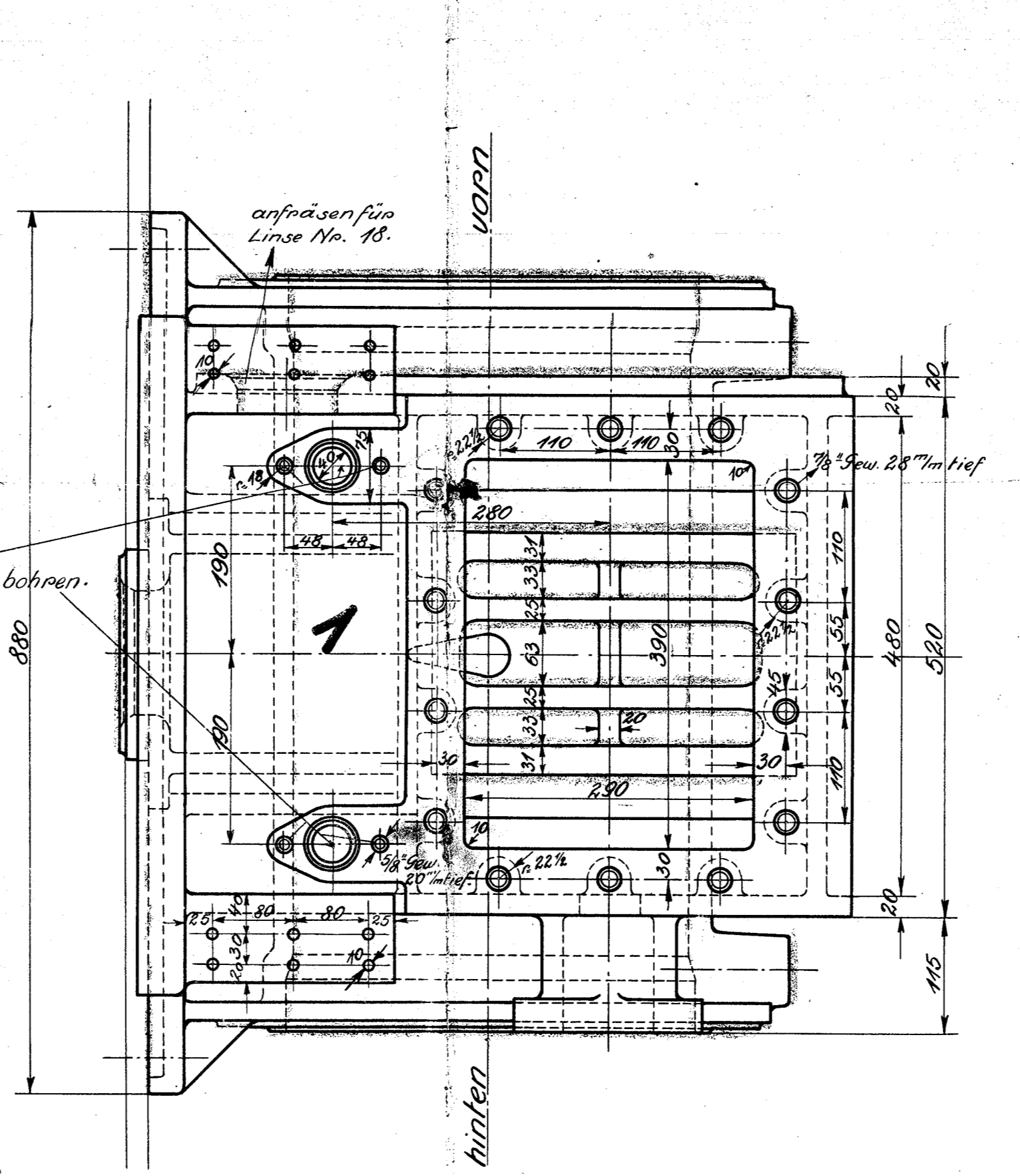
Ansicht auf den Befestigungsflansch.



Schnitt G-H-J-K.



Obere Ansicht.



Zylinder ist für rechte Seite gezeichnet.
Schlüsselweiten nach dänischen Tabellen!

Stückzahl	Benennung	Teil	Werkstoff	Bemerkungen	Modell	Zeichn. No.	Werkzeug	Schablon	roh fertig	Arbeitsverf.
10	1" M	4	F.E.	95 x 45						18-333/156
38	1" M	3	F.E.	105 x 45						(S-55)/16
14	Unterlegscheiben	2	F.E.	N 1404-20						1097
2	Zylinder 1. links	1	F.E.	Med. güter		1097				1012

Alle mit Lichtkanten versehenen Flächen erhalten.
Zugabe für Bearbeitung.
Zeichnung ist genehmigt mit Schr. vom...
Änderungen geändert
Namen Teil Not der Änderung Schriftl. Datum von am...
Hauptzeichnung an: ZW-MZ
2. Ausfertigung an: T-ZW
3. Ausfertigung an:
4. Ausfertigung an:
Zugehörige Zeichnungen:
Rufschrift.

Datum	Name	Gezeichnet	geprüft	gezeichnet	geprüft	gezeichnet	geprüft

Maßstab: 1:5 Maße in mm. Ursprung: ...
Werkzechn. Nr.
HANOMAG
Hannover-Linden
Abteilung: J
19.01.

Zylinder.