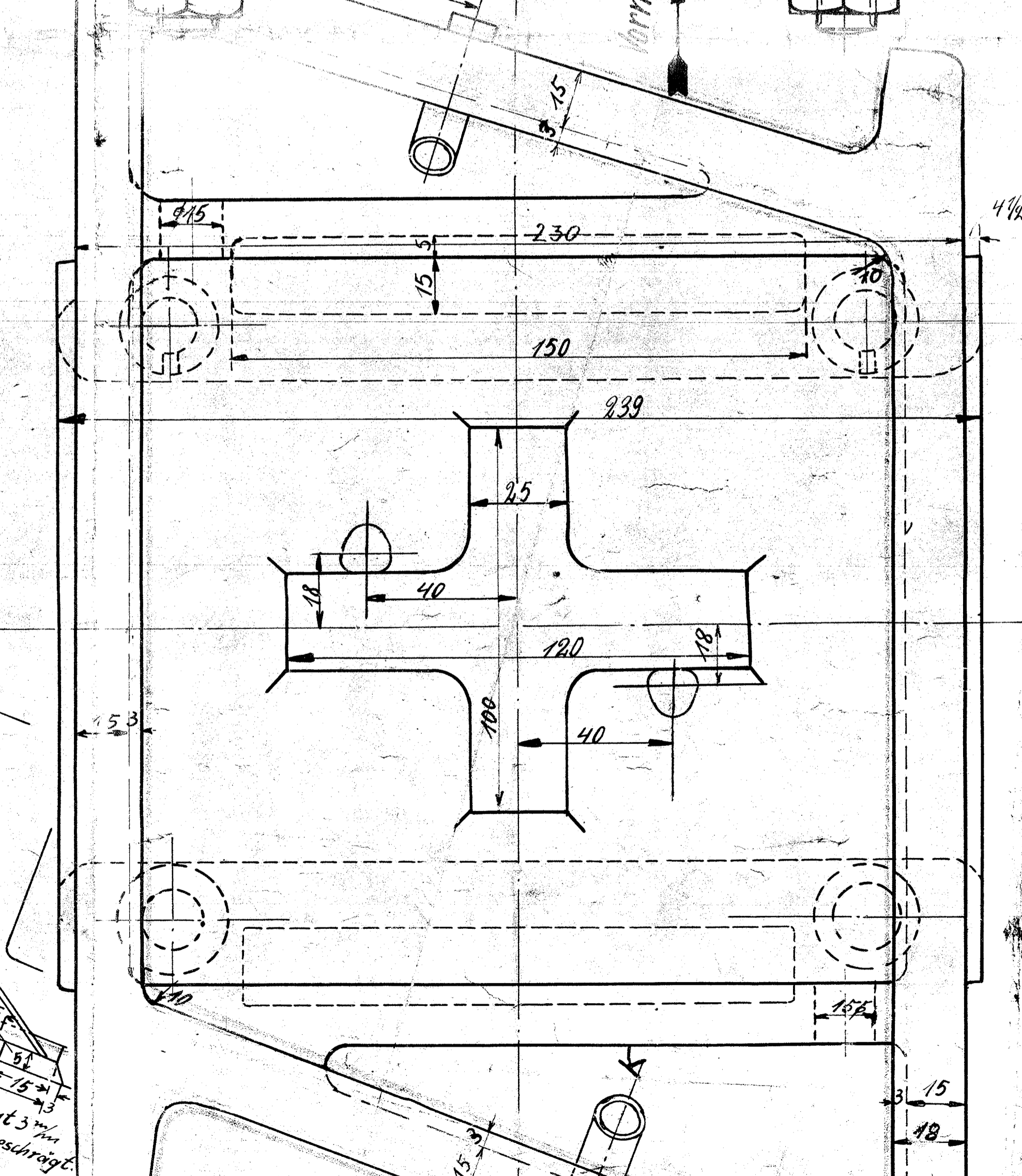
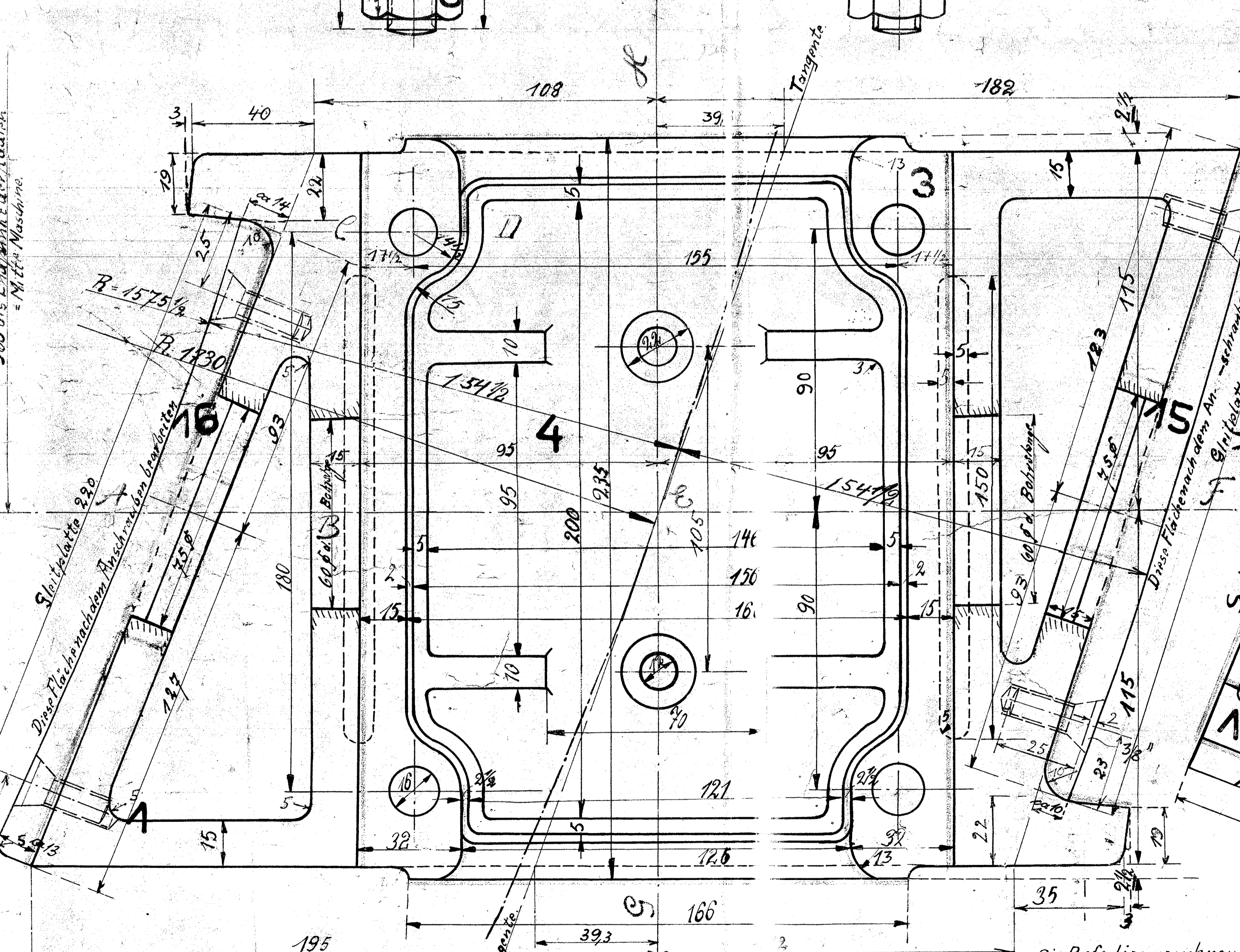
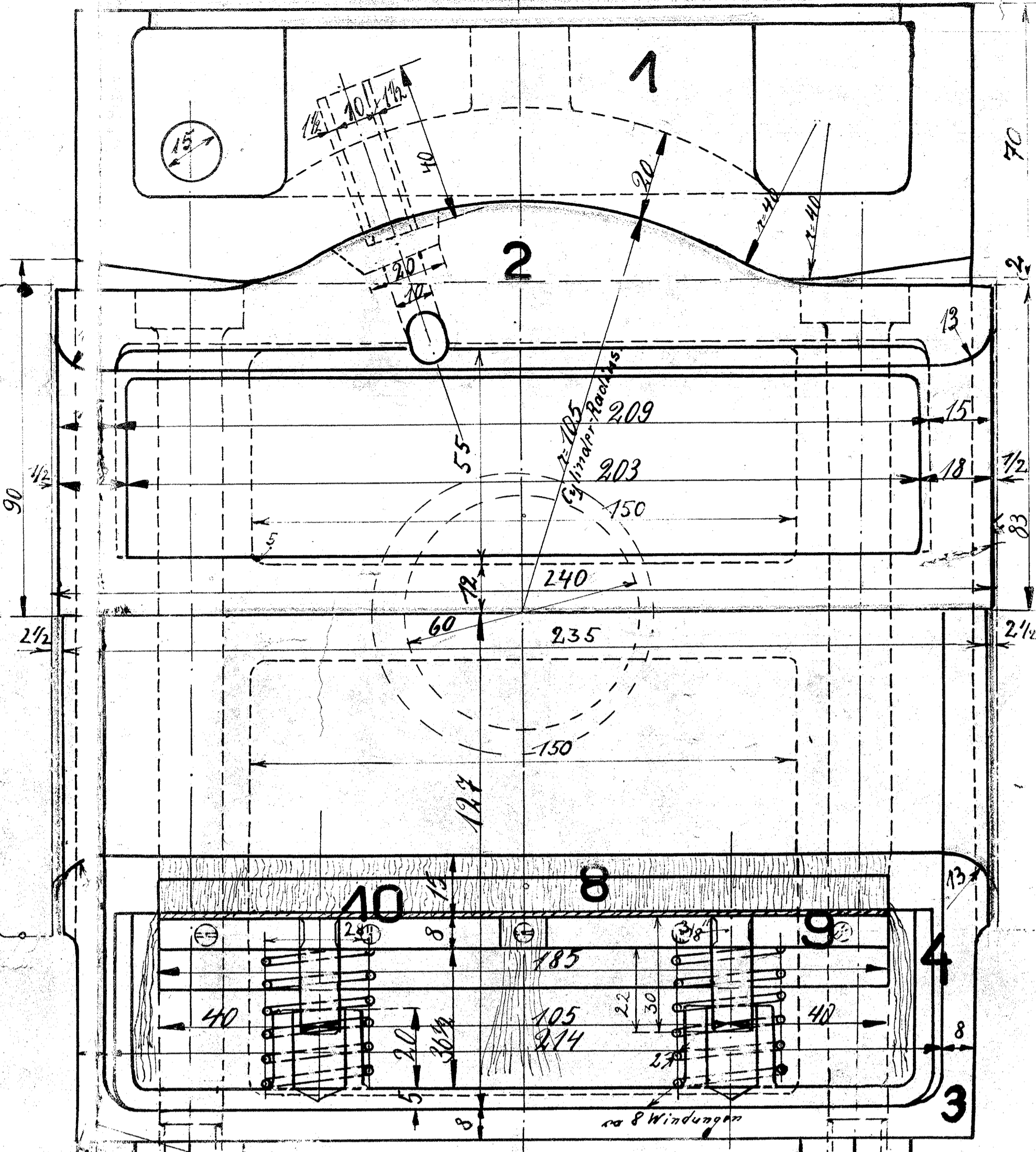
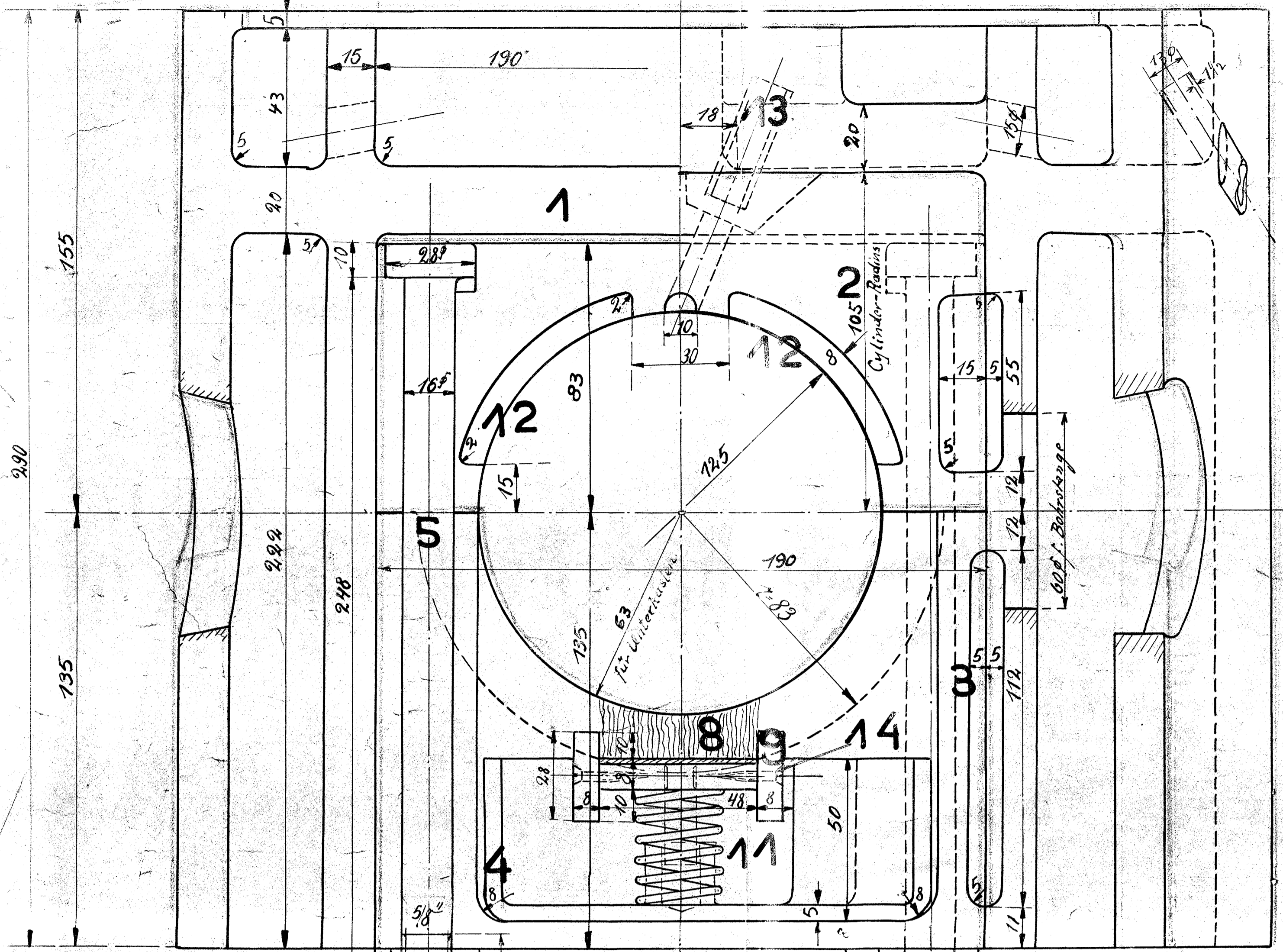


Schnitt A-D

Schnitt E-F

Schnitt G-H



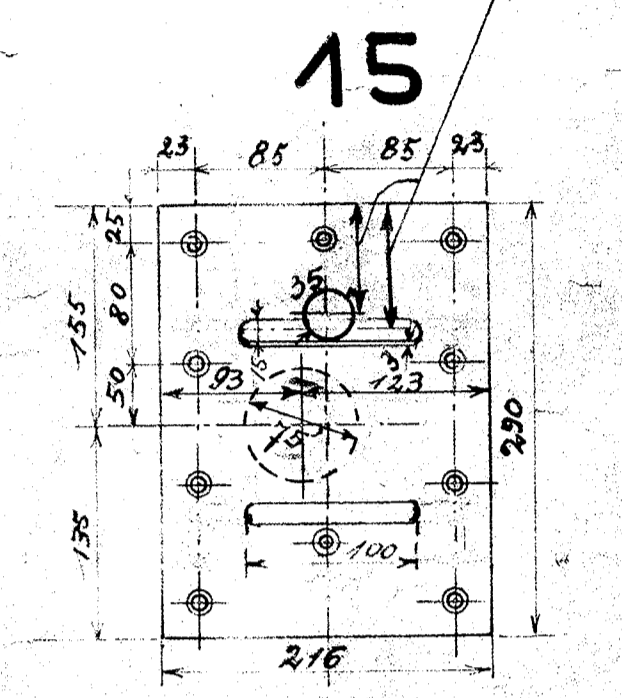
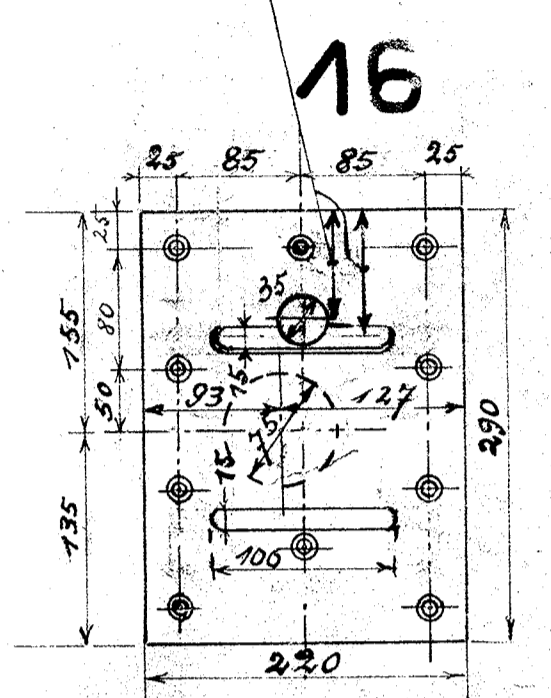
Rechtes Lager gezeichnet

Die Befestigungsschrauben sind nicht zu verlöten, es dürfen daher nur gut passende Schrauben verwendet werden, die mittels besonderer Vorrichtung fest angezogen werden müssen.

L.3412 ZN 12.21

| Auftr.Nr. | Fabrik.Nr. | Stück Lsg. | Besteller | Bemerkungen | Bestell- Datum | Unterstützt Büro | Datum Betriebs |
|-----------|------------|---------------|-----------|-------------|-------------------|---------------------|-------------------|
| L3412 | 9455/56 | a | | | | | |

Maß nach Bedarf; Rollen sollen sich abheben lassen ohne die Schmierrohre aus dem Lagergehäuse herauszuschlagen zu müssen



Schlüsselweiten sämtlicher Muttern, Schraubenköpfe und Verschraubungen nach dänischer Tabelle!

| | | | | | | | | | |
|----|------------------------|----|----------|------|---------|--|--|--|--|
| 4 | Schmierrohre | 18 | K | | | | | | |
| 40 | 3/8 KV 26 | 12 | FE | W/23 | | | | | |
| 2 | Gleitplatte hint. | 16 | FE | | 2.8.852 | | | | |
| 2 | Gleitplatte vorn | 15 | FE | | 2.8.851 | | | | |
| 20 | Holzschrauben nach 2.1 | 14 | FE | | | | | | |
| 4 | Schmierrohre | 13 | K | | | | | | |
| 4 | Weissmetallaussätze | 12 | W.M | | | | | | |
| 4 | Federn | 11 | F.St | | | | | | |
| 4 | Zapfen m. 3/8" Gew. | 10 | FE | | | | | | |
| 2 | Holzgestelle | 9 | Hartholz | | | | | | |
| 2 | Schmierpulver | 8 | Pulver | | | | | | |
| 8 | 3/8" Gegenmutter | 7 | FE | | | | | | |
| 8 | 3/8" Muttern | 6 | FE | | | | | | |
| 8 | Schrauben | 5 | FE | | | | | | |
| 2 | Achslagerhasken | 4 | G.E. | | 59.389 | | | | |
| 2 | Achslagerunterkask | 3 | G.E. | | 59.388 | | | | |
| 2 | Achslagerschale | 2 | FE | | 81994 | | | | |
| 2 | Achslagergehäuse | 1 | FE | | 7363031 | | | | |

| c | b | a | Benennung | Teil stoff | Bemerkungen | Modell od. Gesm. | Werkzeug Schablone | roh fertig Stückanzahl | Arbeitsverteilung | |
|---|---|---|--|---------------|-------------|---------------------|-----------------------|---------------------------|---|--|
| | | | Bearbeitung: Alle mit Lichtkanten versehenen Flächen werden bearbeitet gültig für die 1. 3. Alle Flächen werden bearbeitet gültig für die 2. 3. 5. | | | | | | Hauptzeichnung an: 3-17 2. Ausfertigung an: 7-17 3. Ausfertigung an: 1-17 4. Ausfertigung an: 1-17 | |
| | | | Zeichnung ist genehmigt mit Schr. vom | | | | | | | |
| | | | Nr. Teil/Art der Änderung an | | | | | | | |
| | | | Datum | | | | | | | |
| | | | Name | | | | | | | |

Gezeichnet: 26.05.1920
Geprüft: 26.05.1920
Werkzeug: 26.05.1920

Maßstab: 1:1,5 Maß einm Ursprung: eigenes Zeichnung

HANOMAG
HANNOVER-LINDEN
Abteilung: J

12.21

Laufachslager