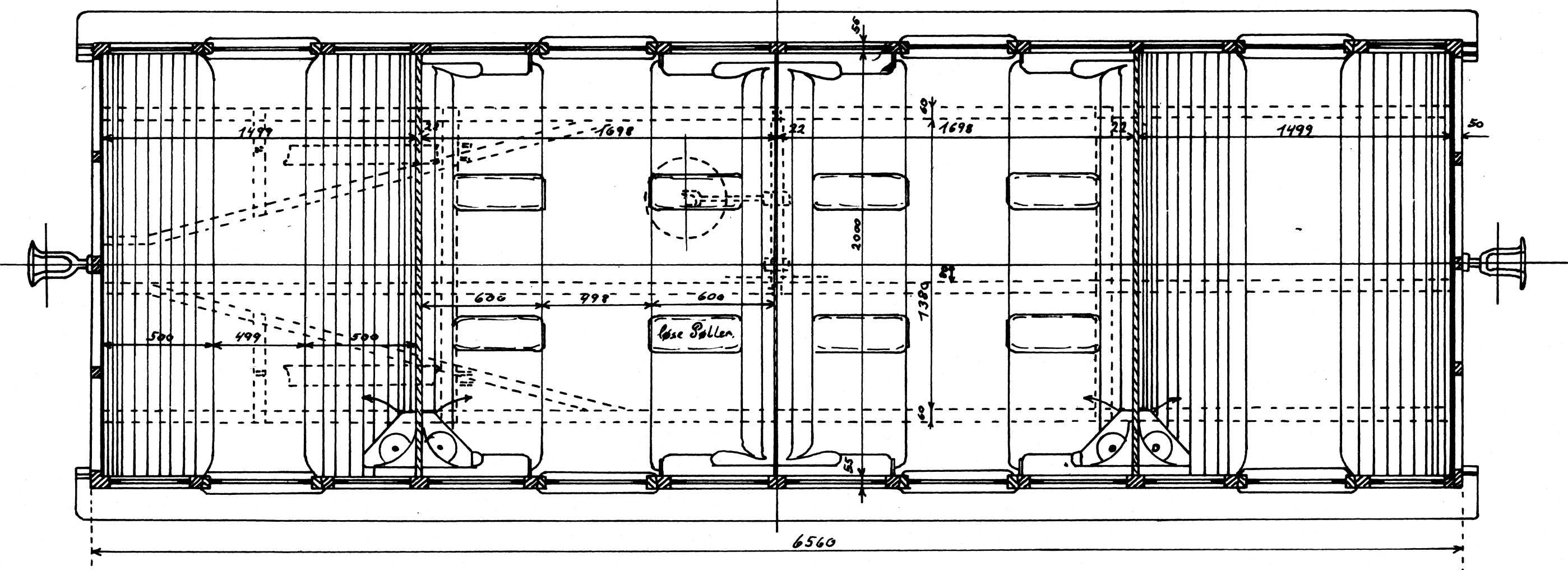
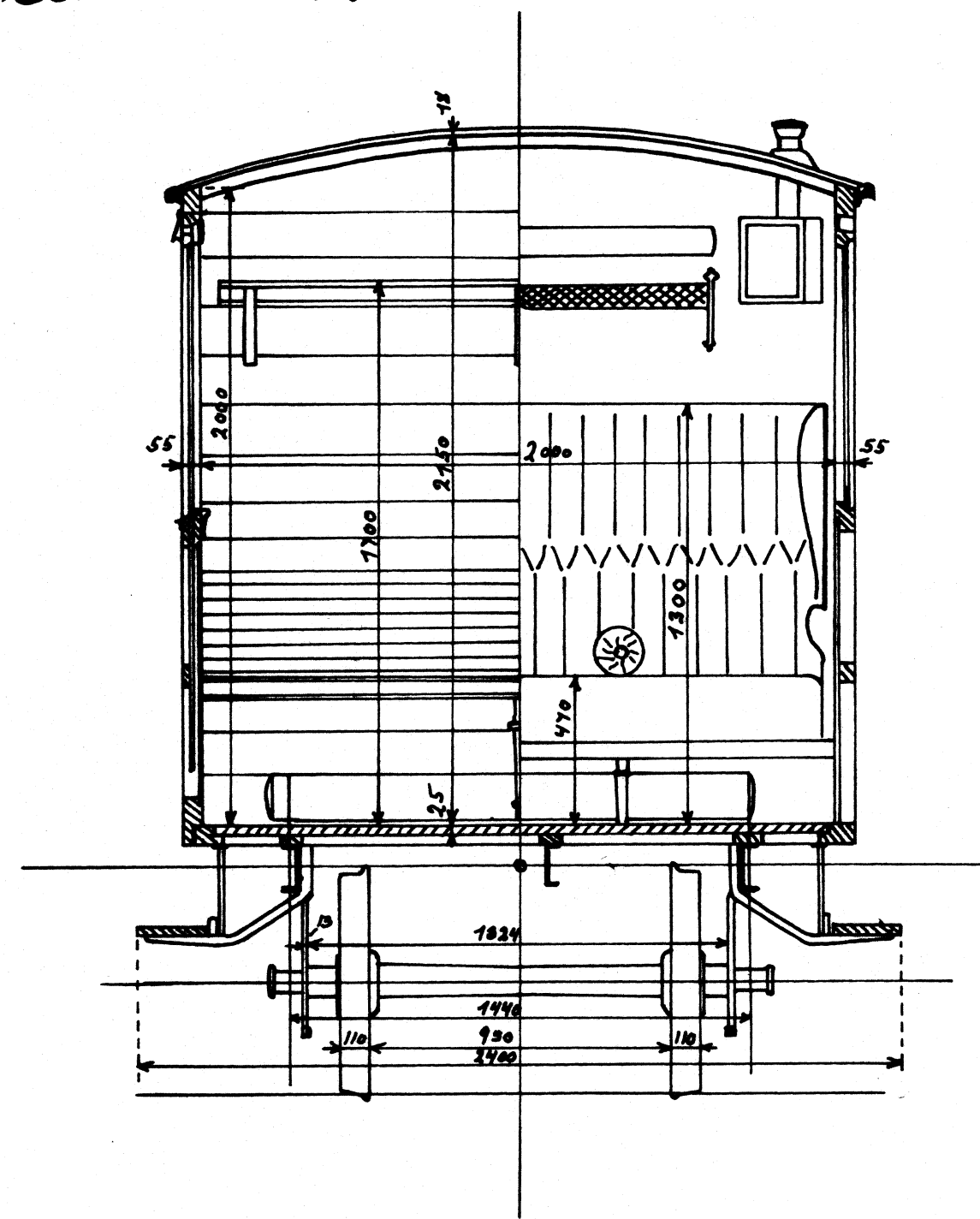
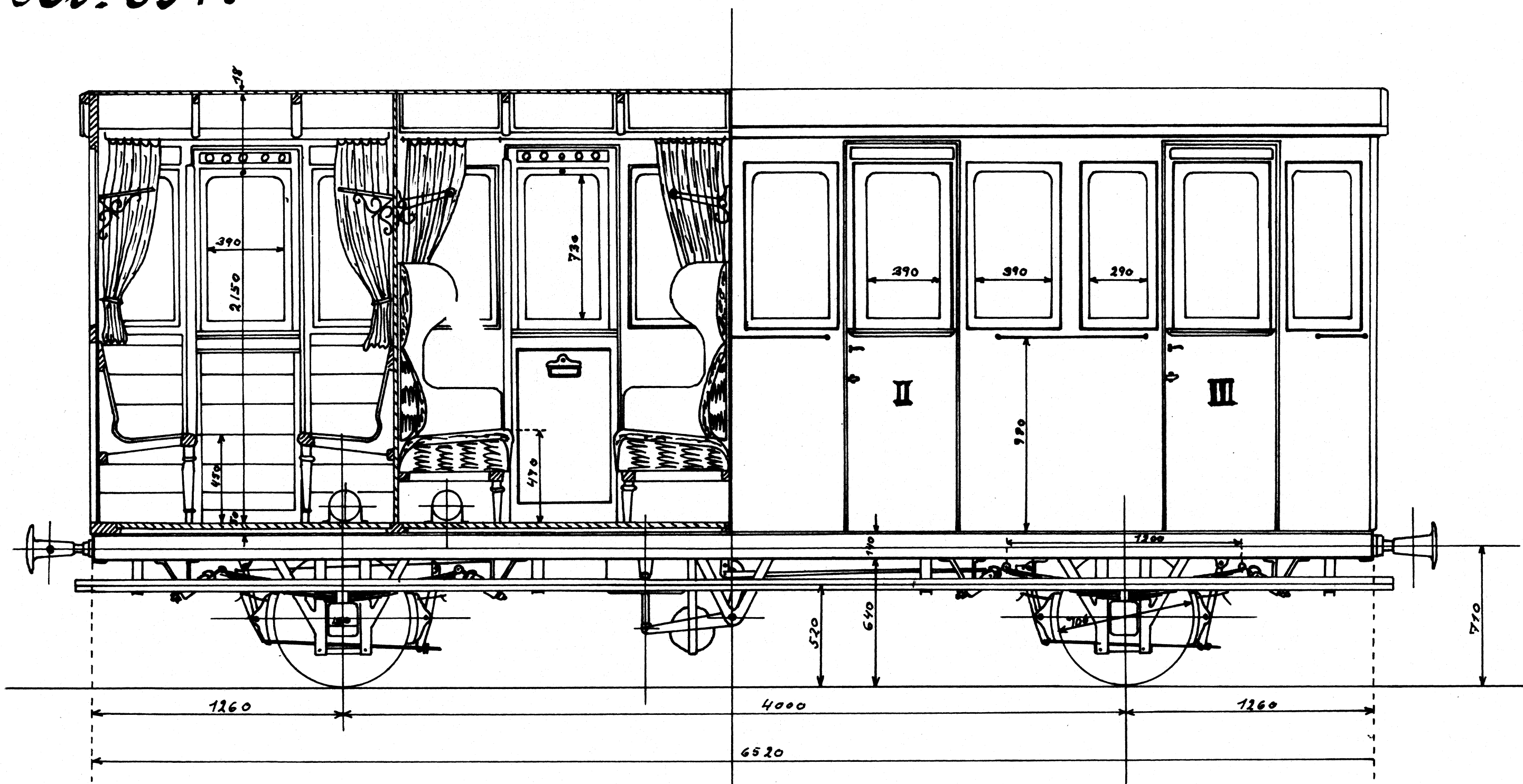


No. 6917

Scandia i Randers



Personvogn II & III til
 til
 Horsens - Torring Banen

Scandia 1900
 Konstruktøren
 d 29/3 1900
 Beckmann