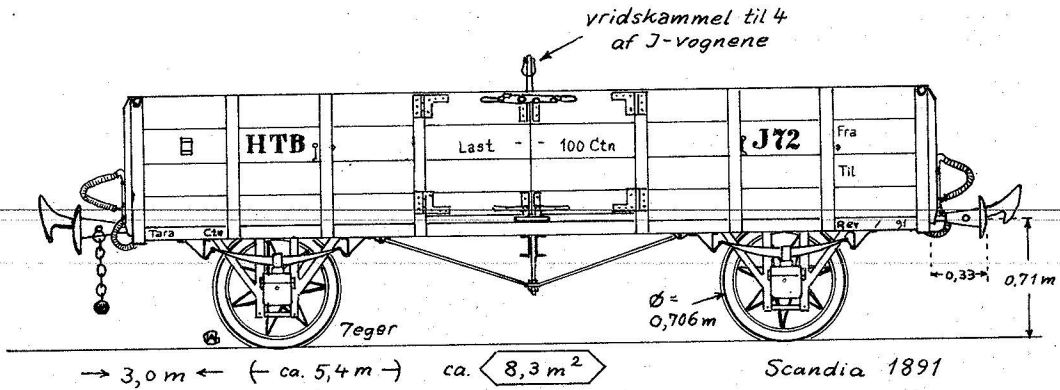
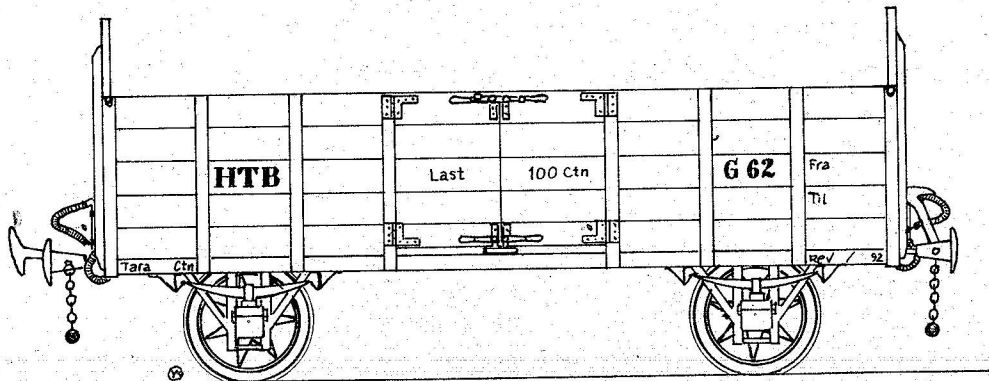


# Tørringbanen, HTB



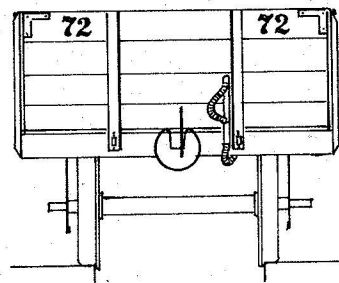
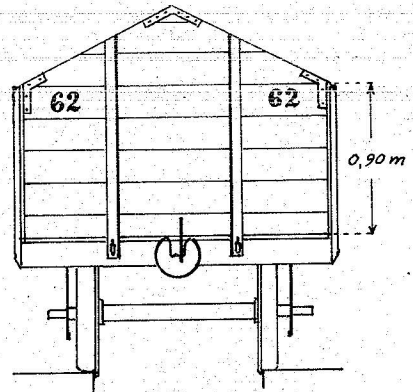
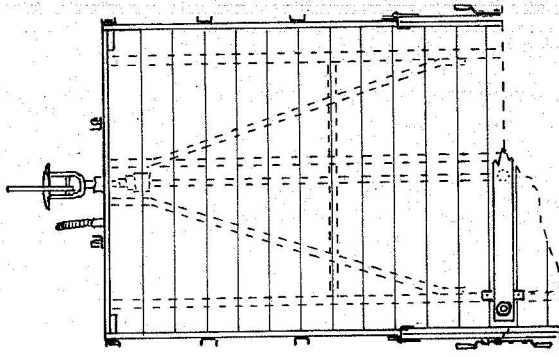
faste sider og aftagelige endestykker,  
vacuum- og dampvarmeledning.



Data omtrent som for J-vognene.

Sidehøjden dog 900 mm, angivet som  
et bræt eller „8 à 9 tommer høje ---“

Mørch 1892



HTB's ældste, åbne godsvogne.  
Nogle J-vogne havde tømmerskam-  
mel og tilhørende koblingsstænger -  
og den viste armering af hoveddra-  
gerne af hensyn til den koncentrerede  
belastning. Der leveredes også løse  
tørvegitter til 4 af de gl. J-vogne.

Rekonstrueret ud fra fotos (J 72), beskrivelser og analogier. 1: 45

25.6.71 P. Kjær