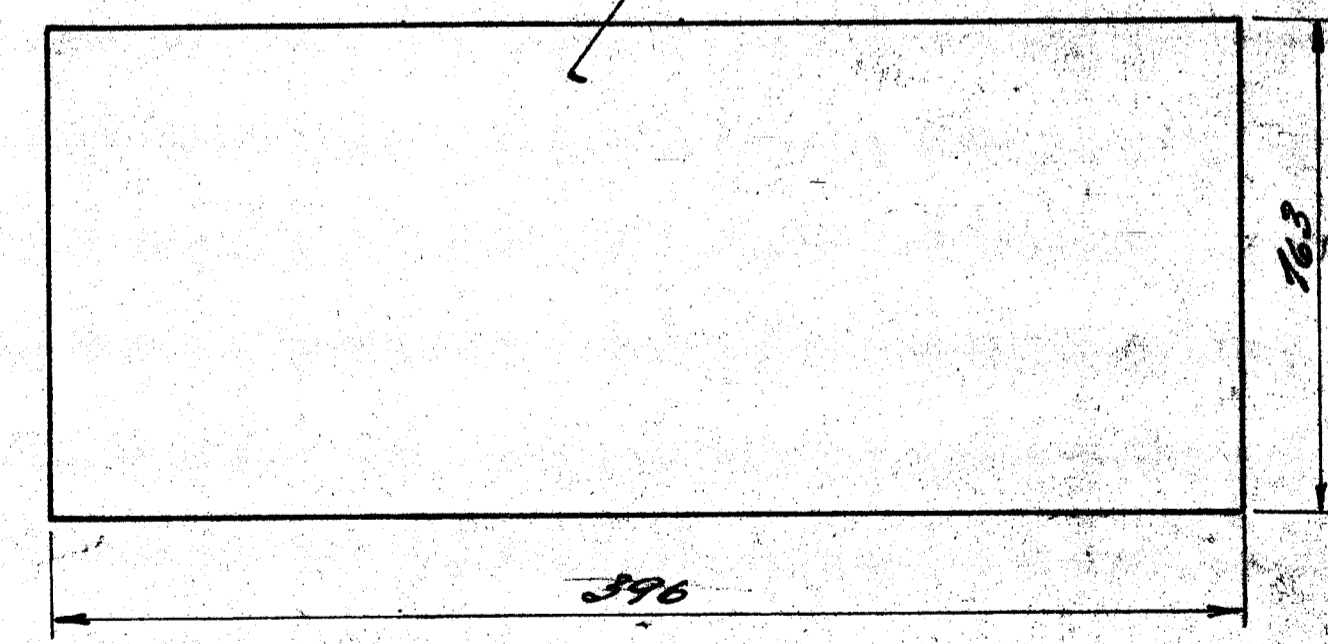
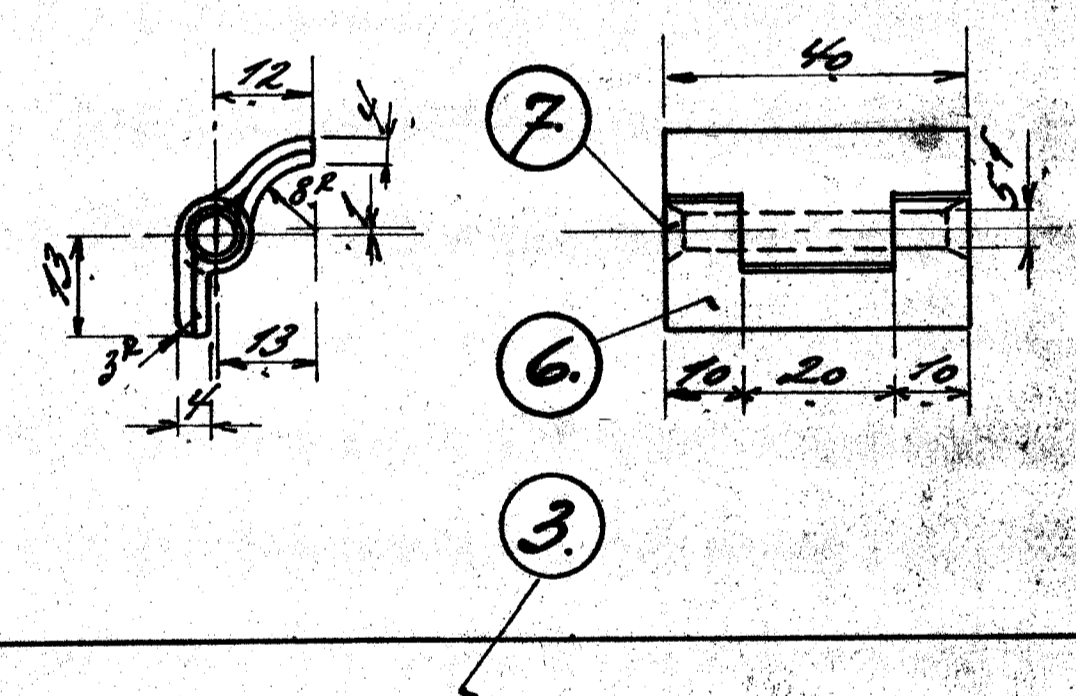
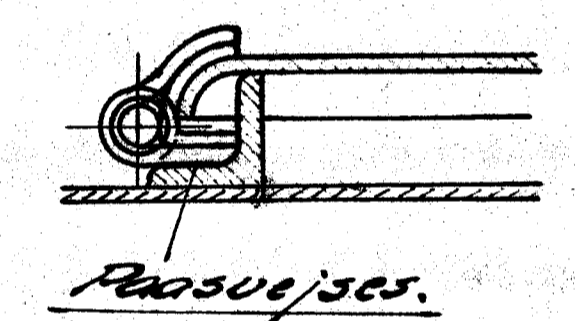
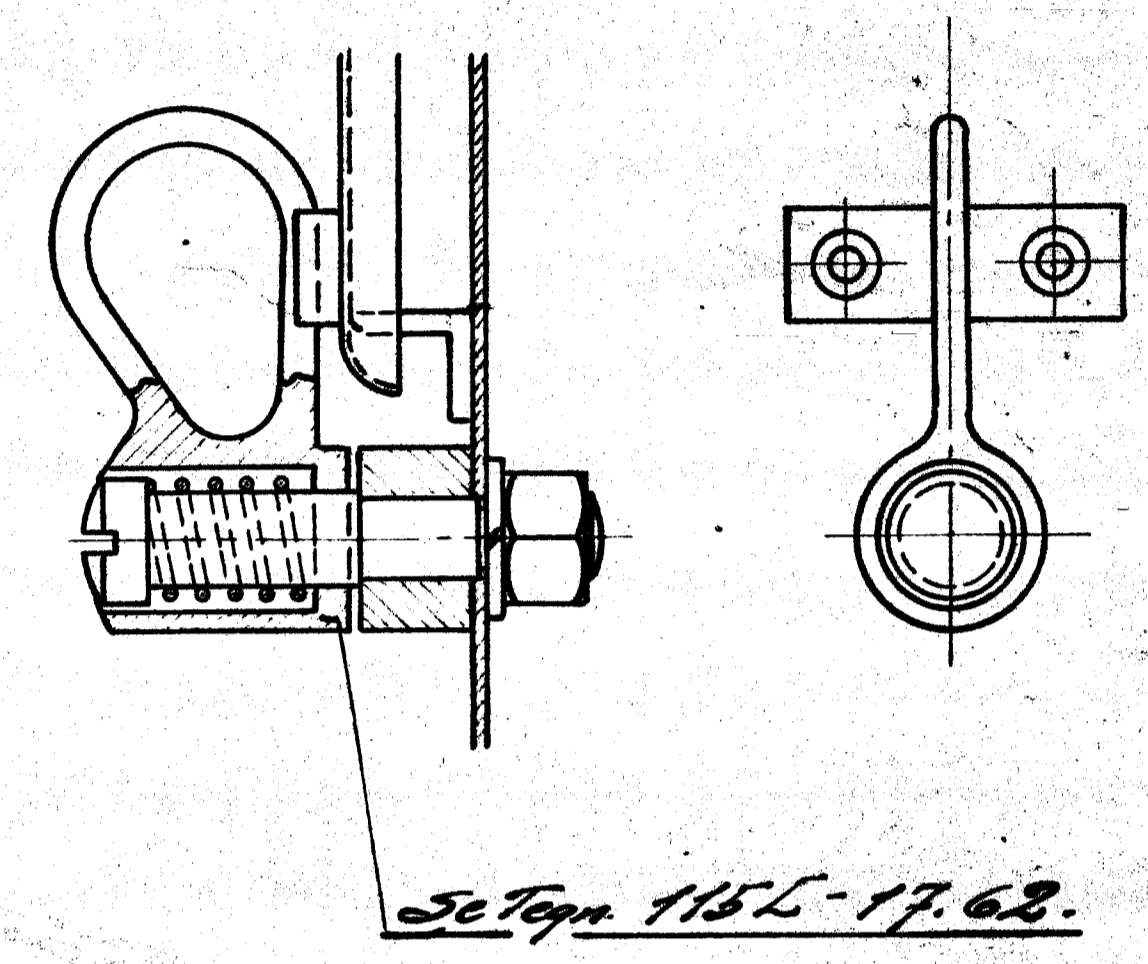
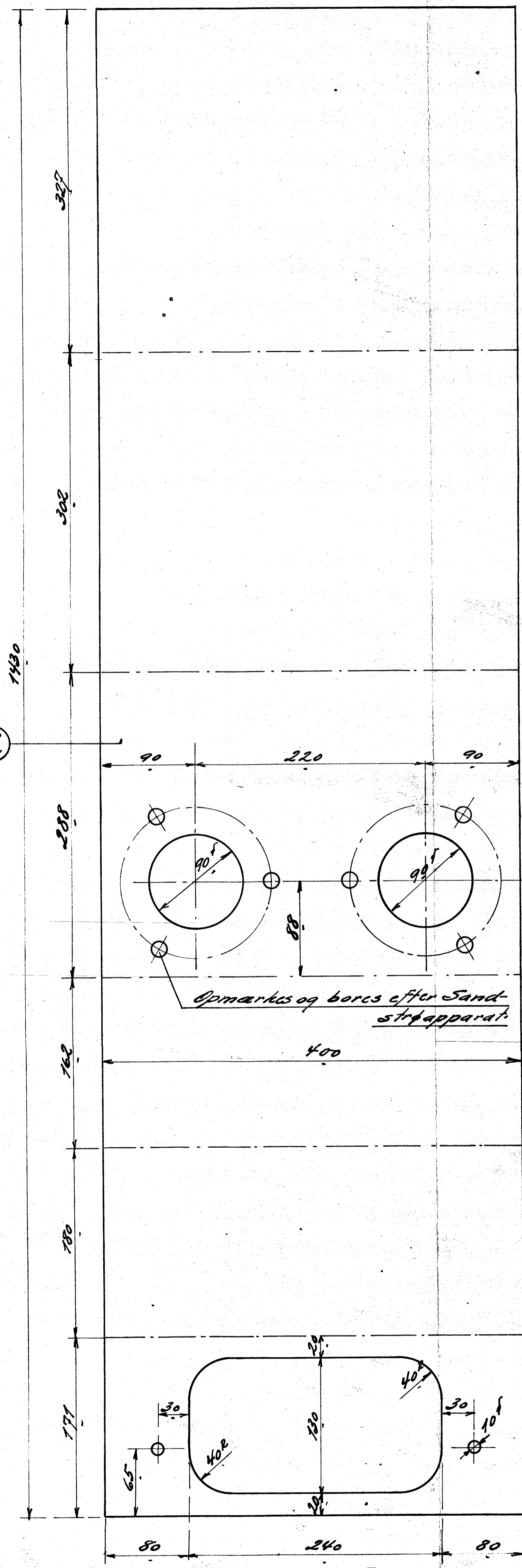
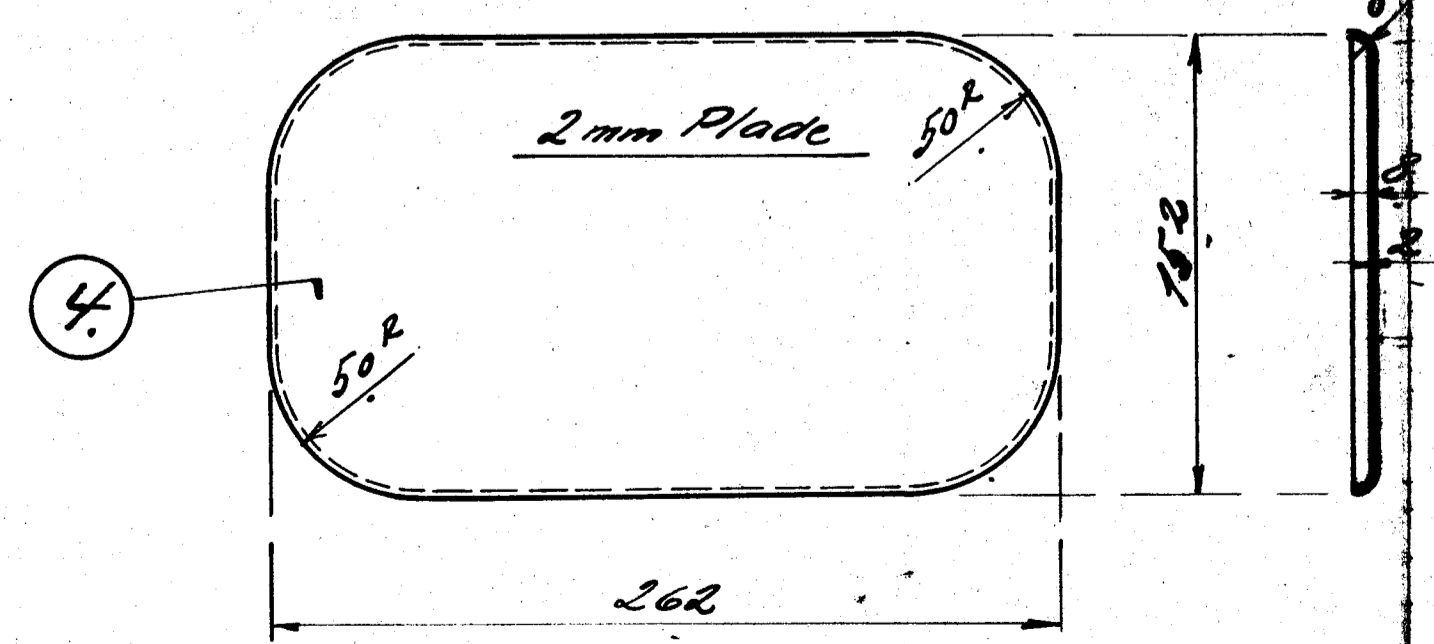
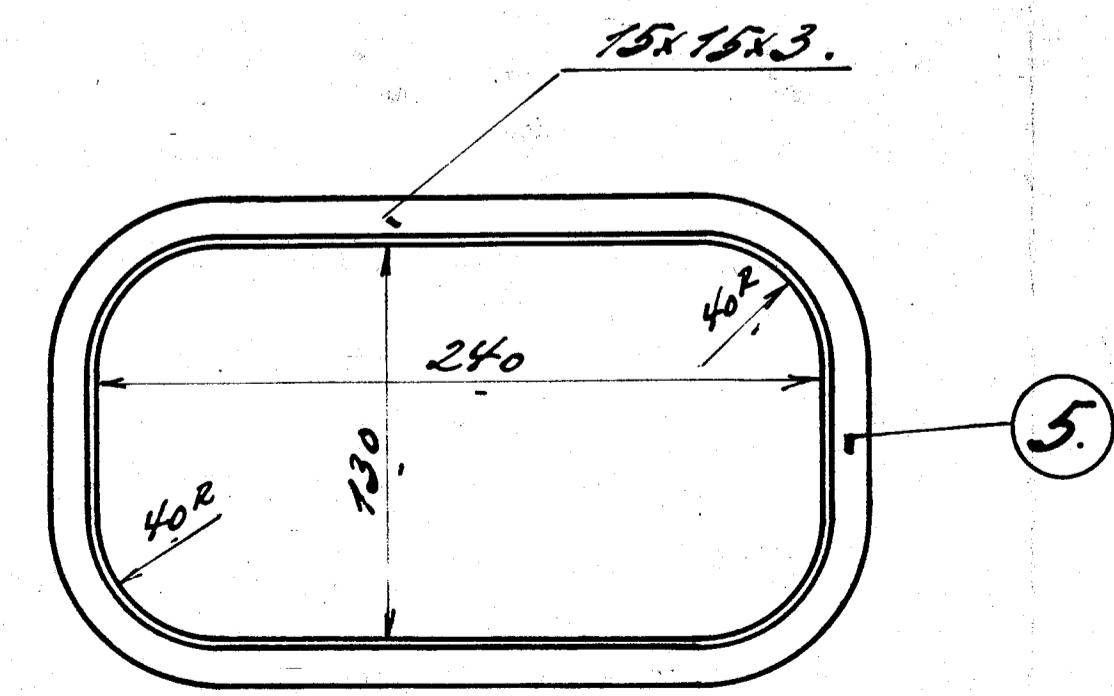
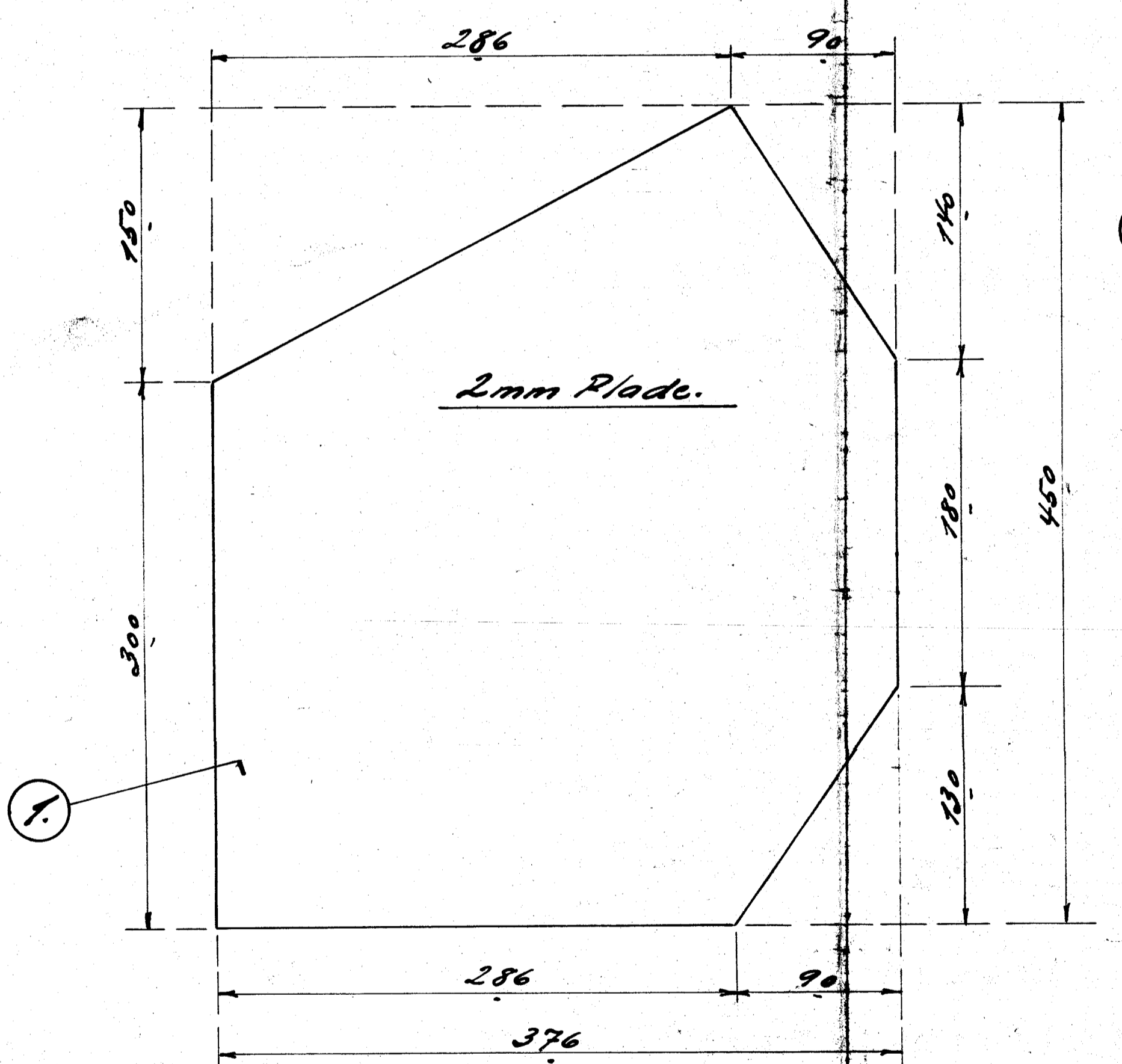
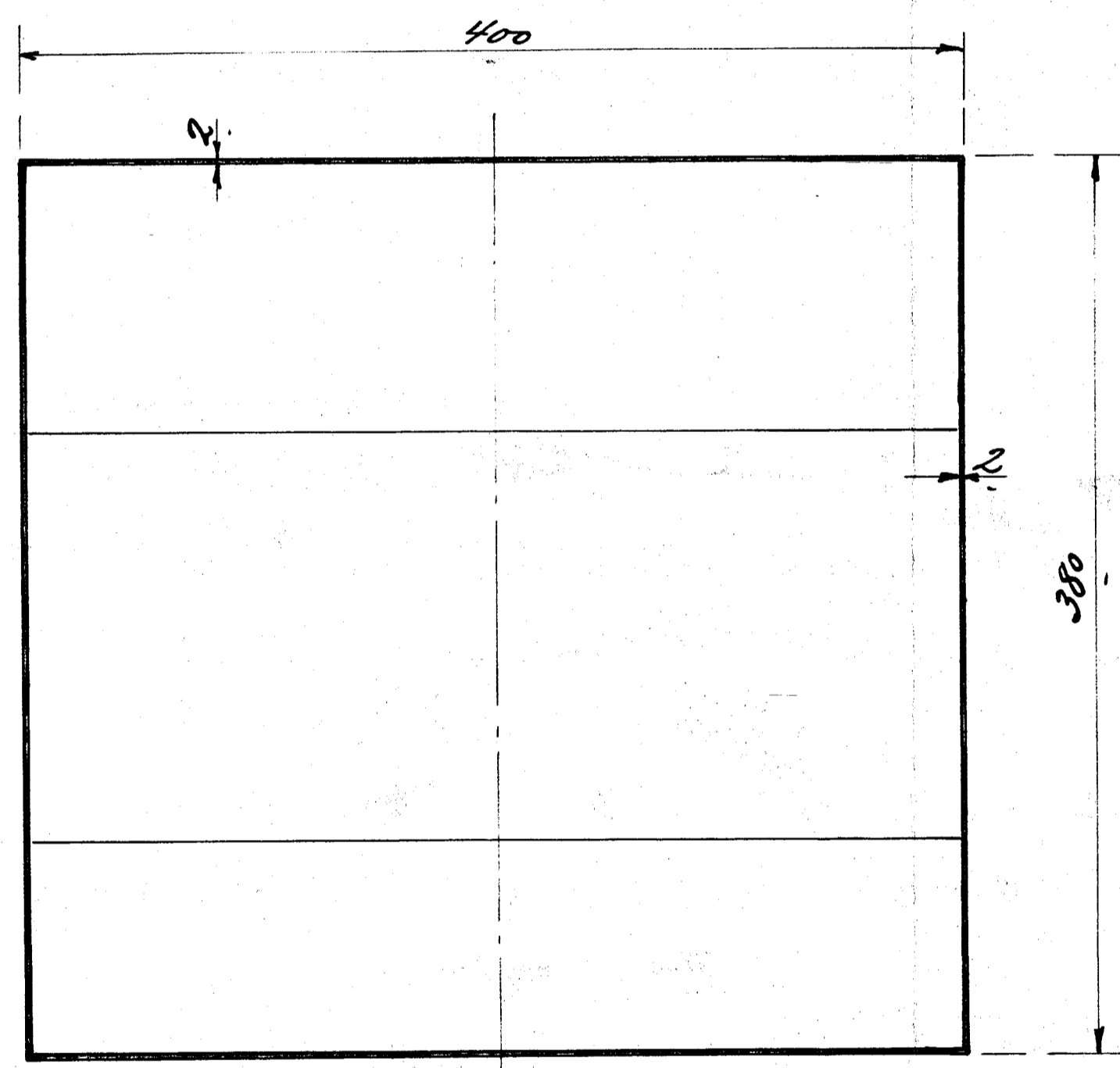
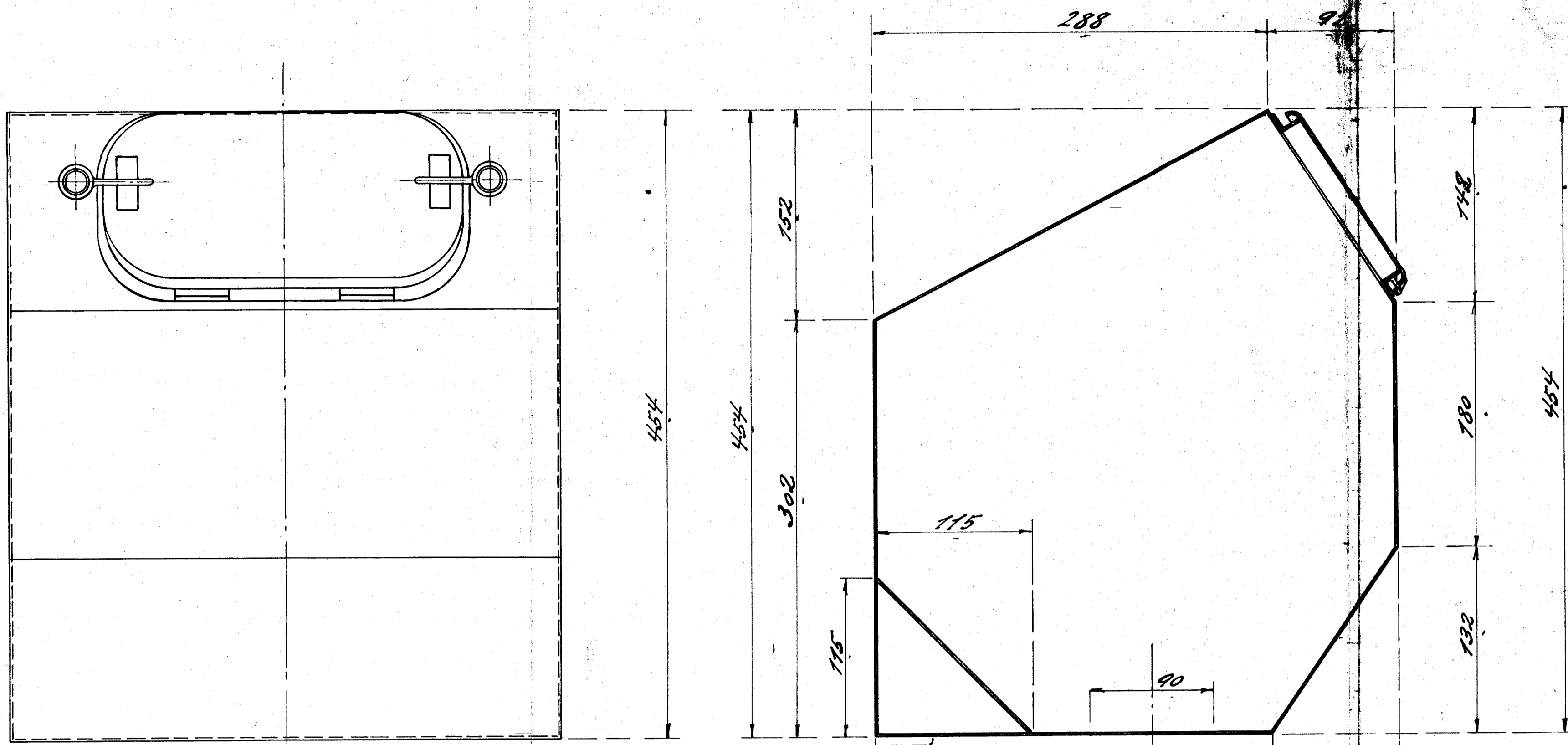


1	4	Endgleder	Alloy	3000
2	2	Supplade	"	2000
3	2	Stragplade	"	2000
4	2	Loopplade	"	2000
5	2	Vinkelramme	"	1500
6	4	Hængsel	"	2000
7	4	Stift	"	2000



Sandkasse.
 Dredet af 3042000 mm
 S.B.H.
 1:1
 1:2.5 115L-17.68