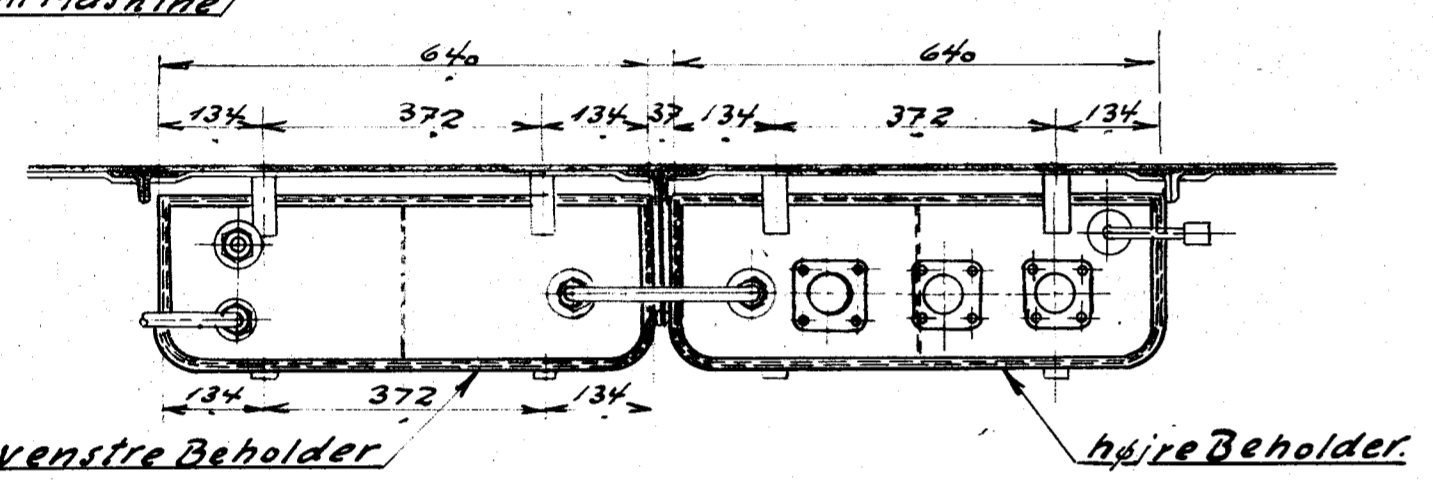
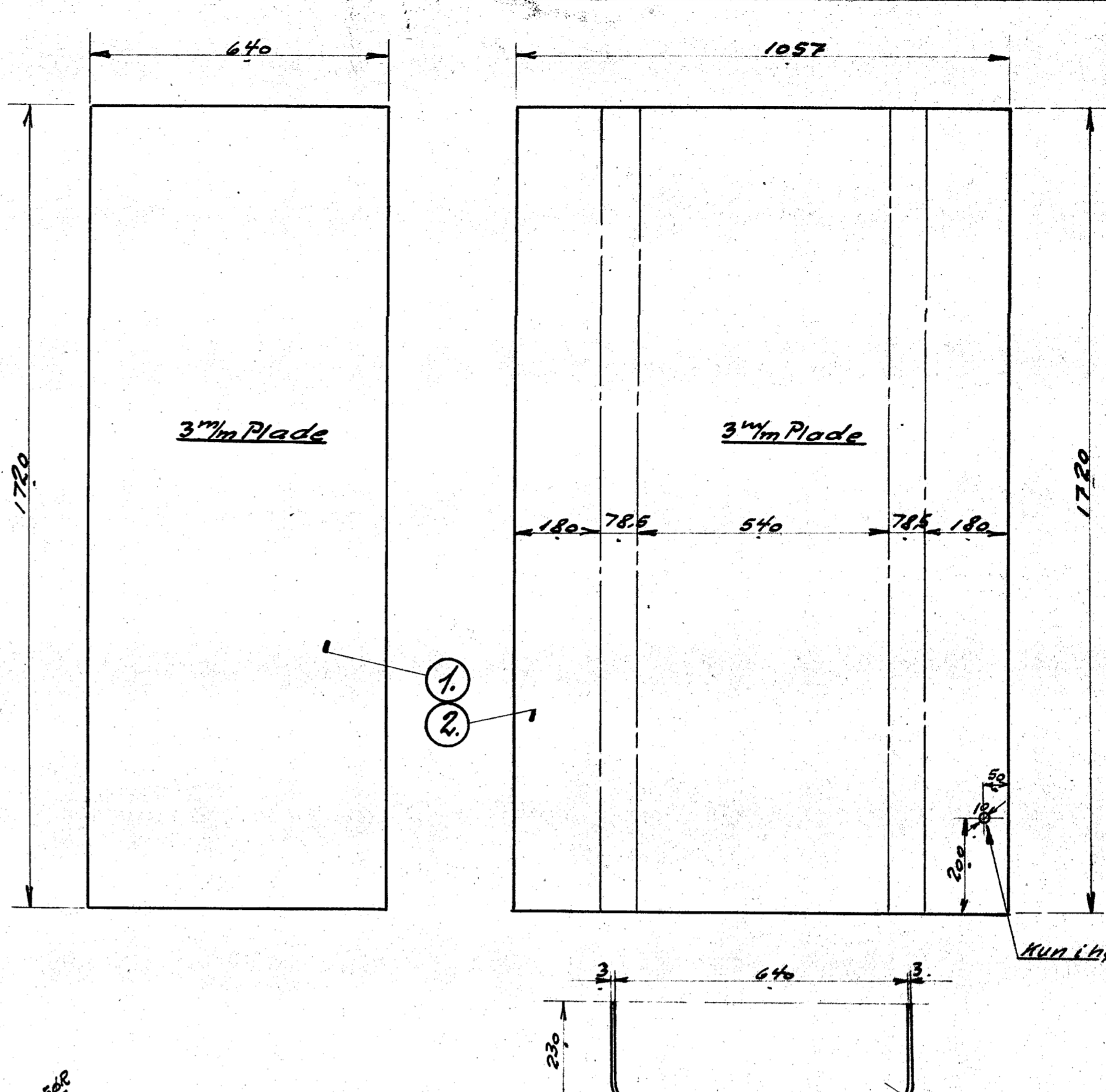
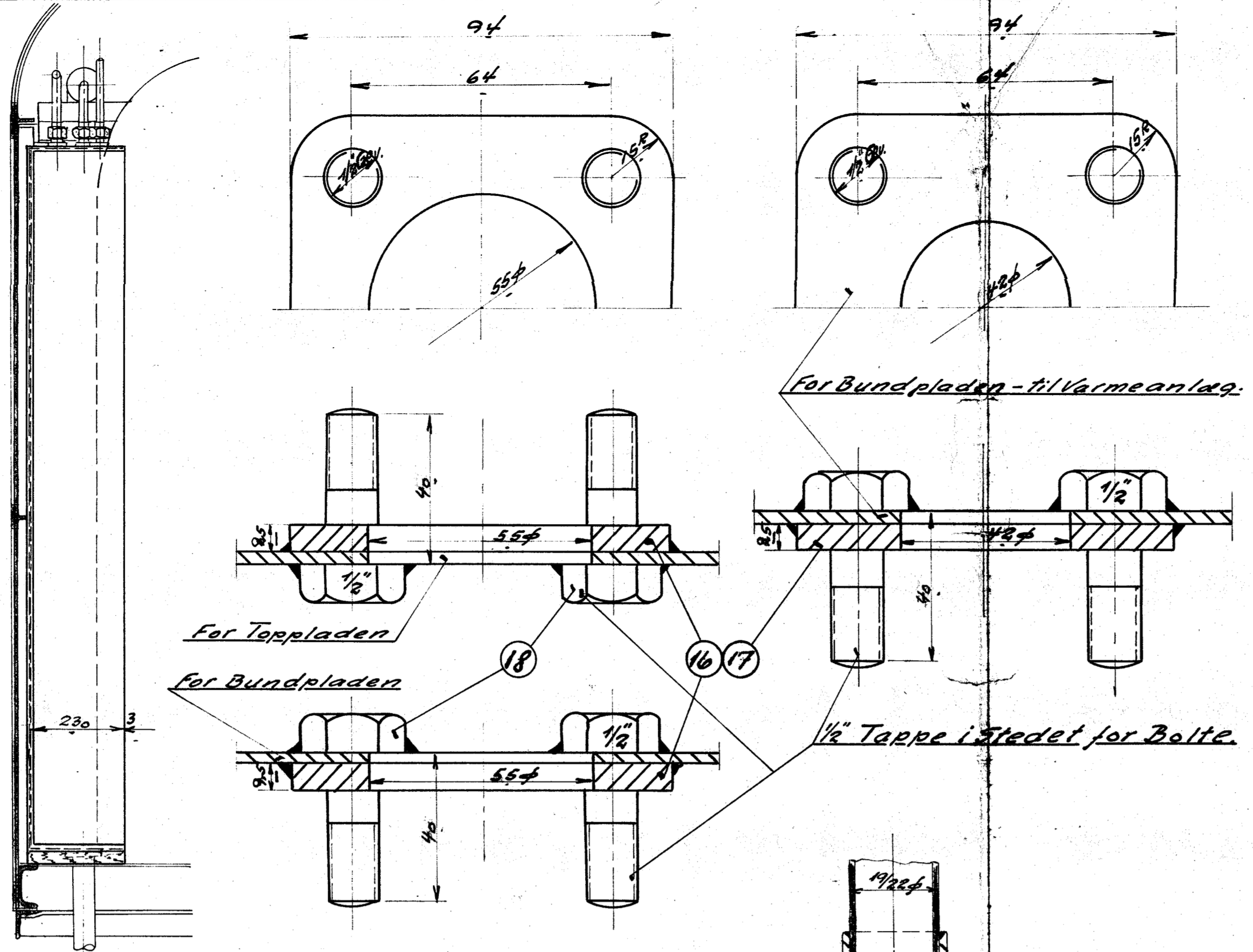
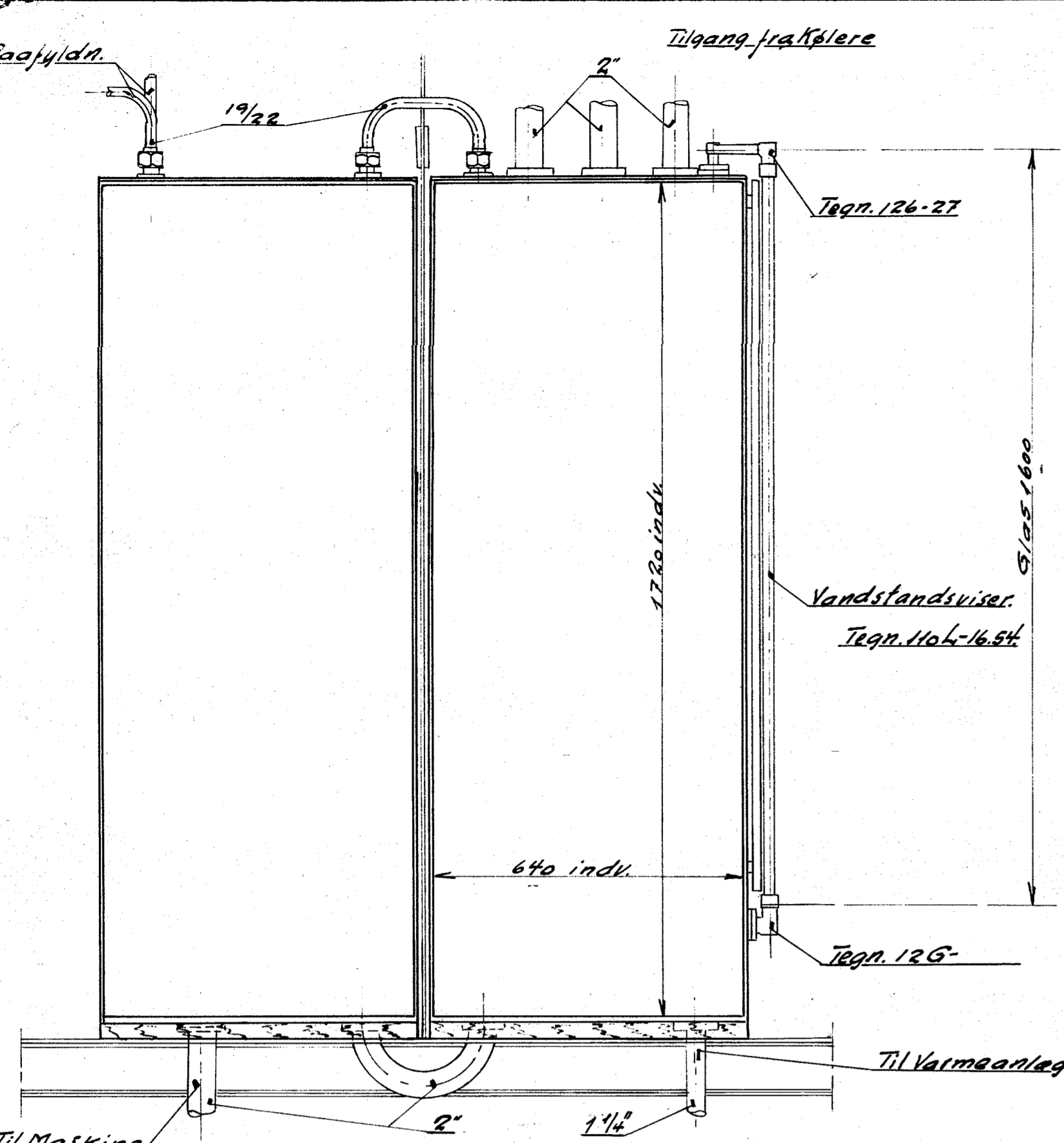
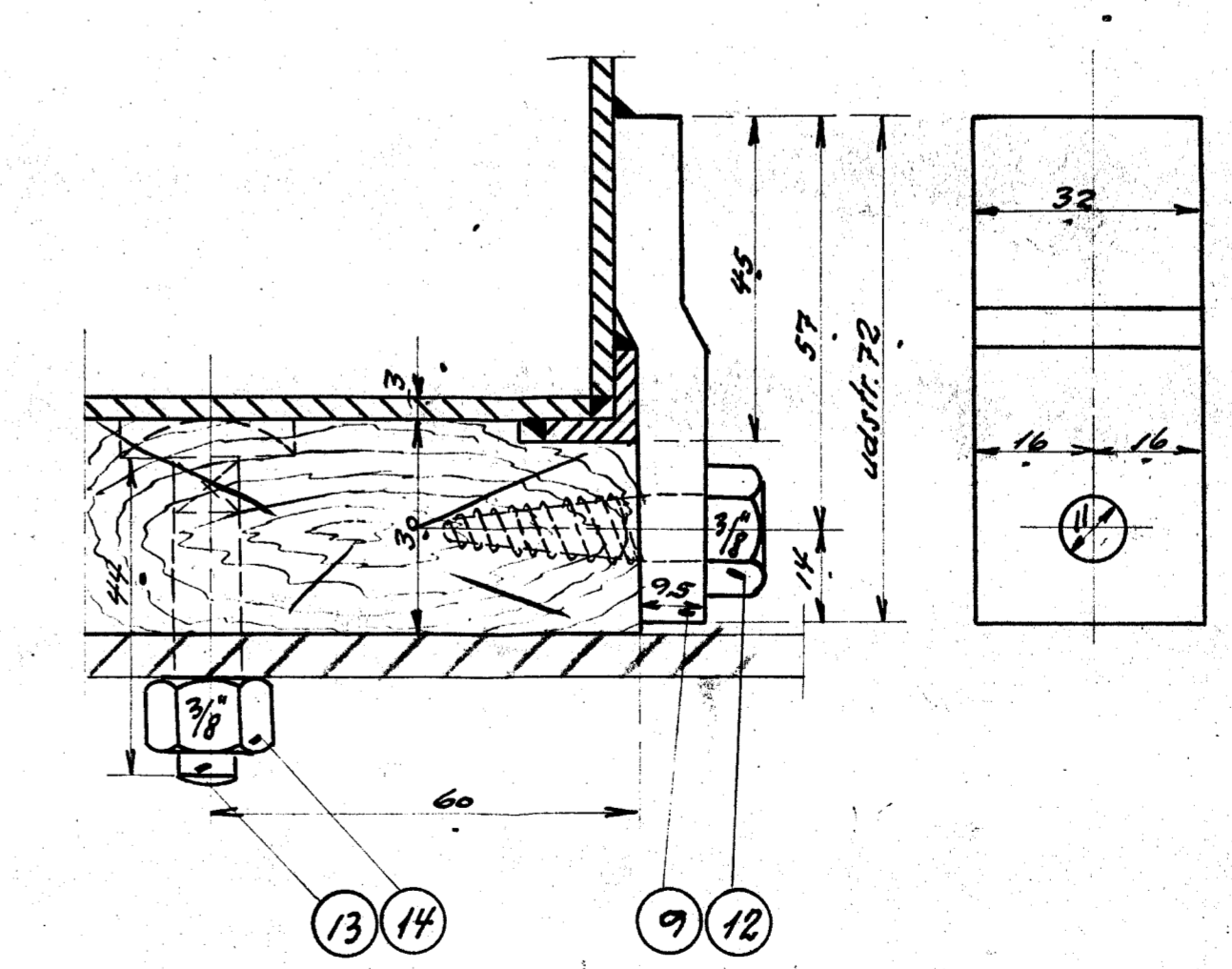
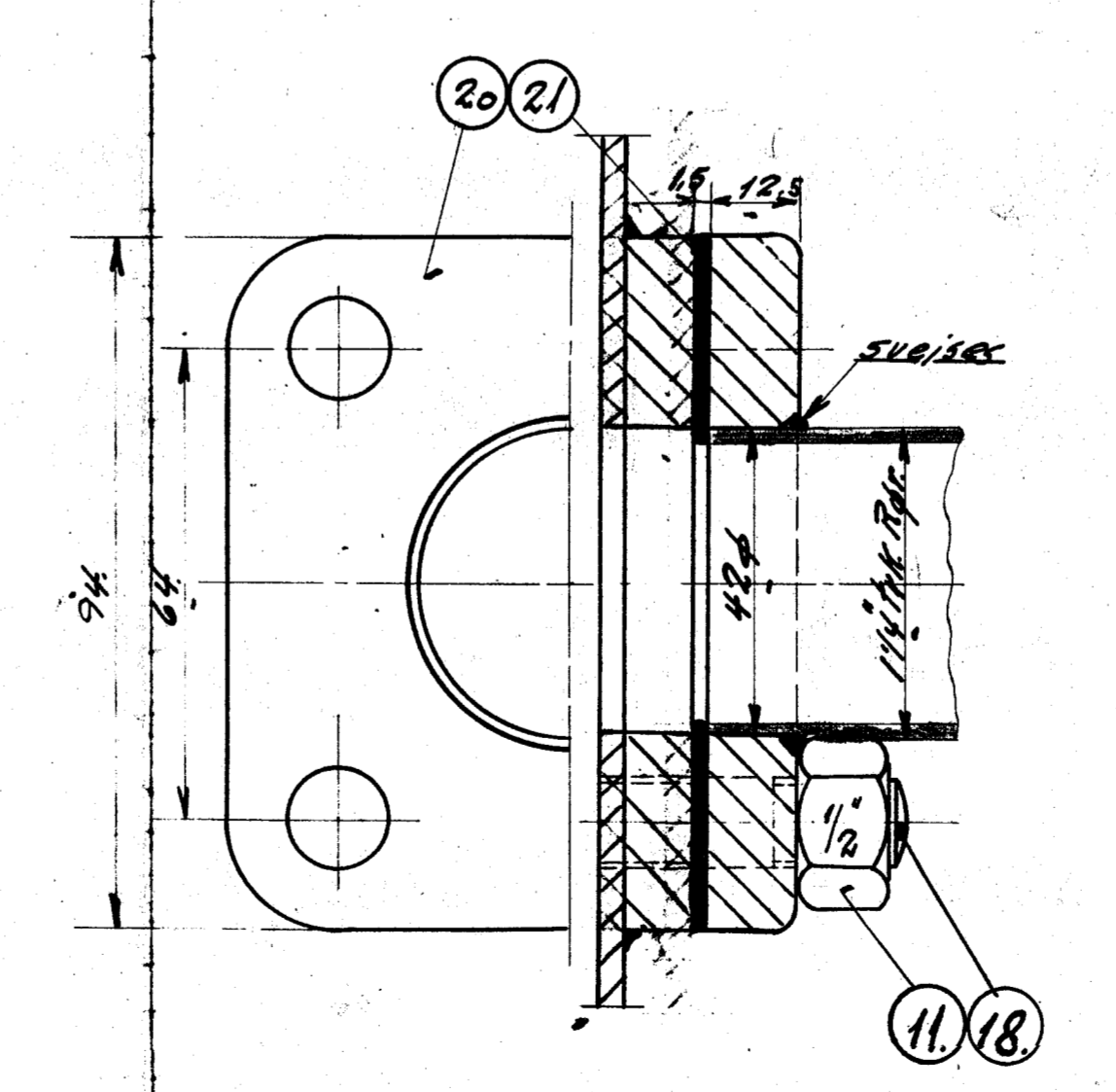
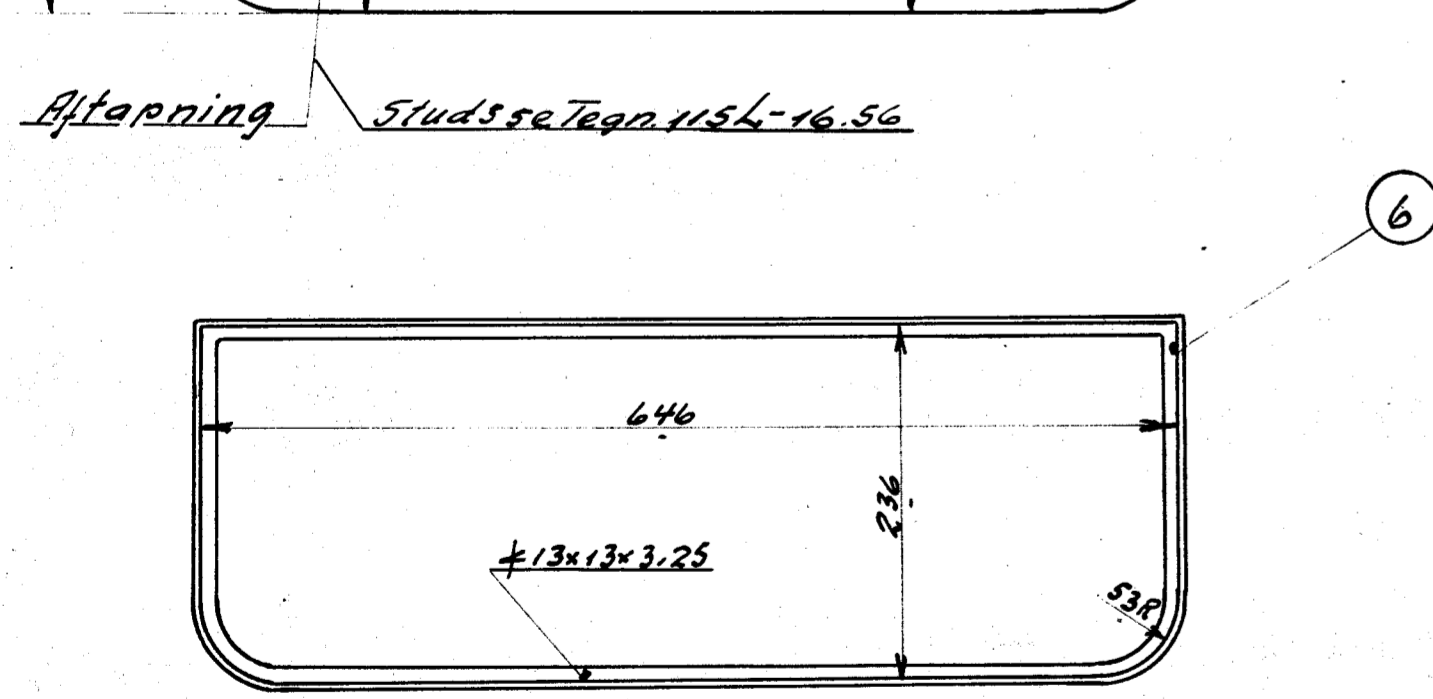
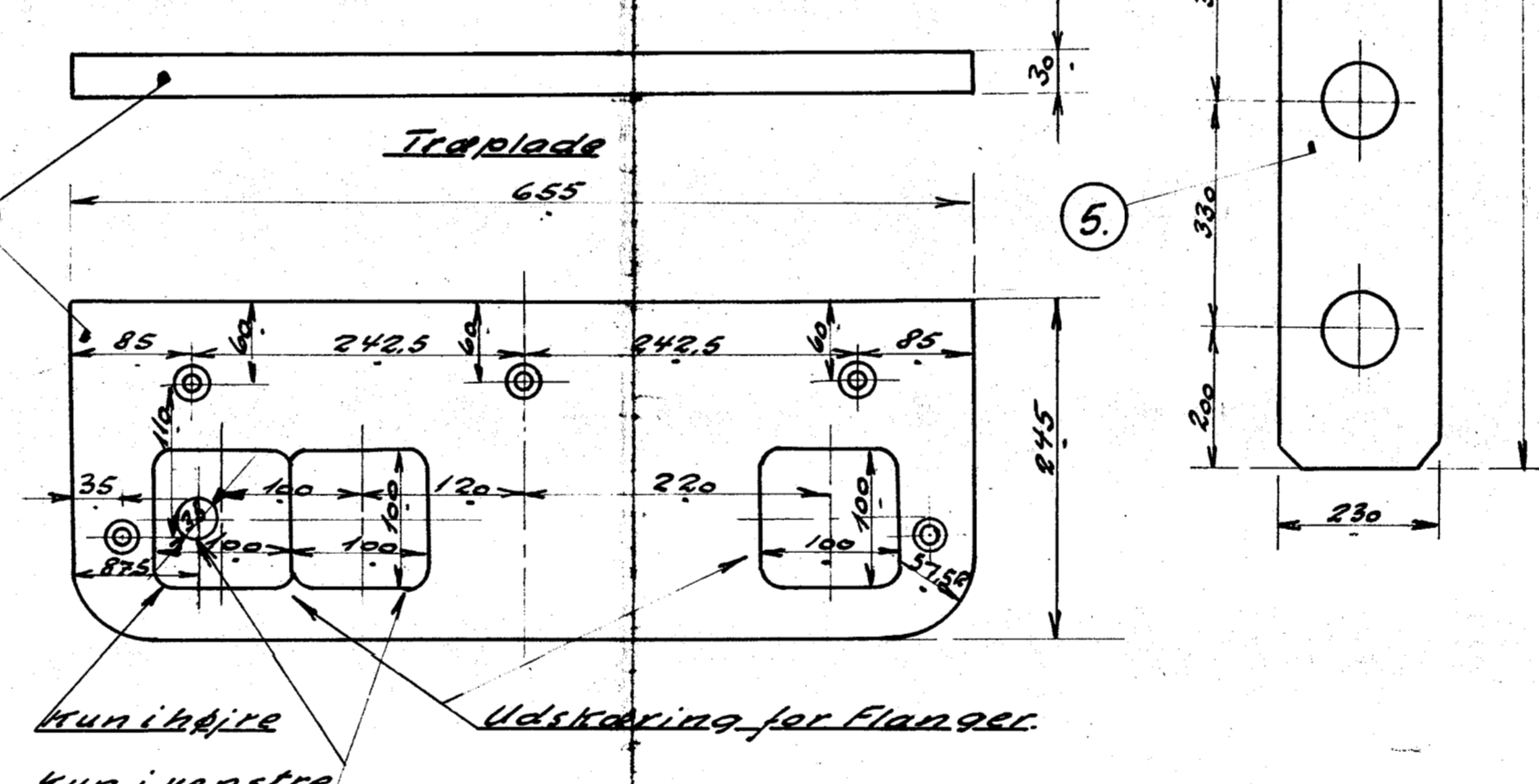
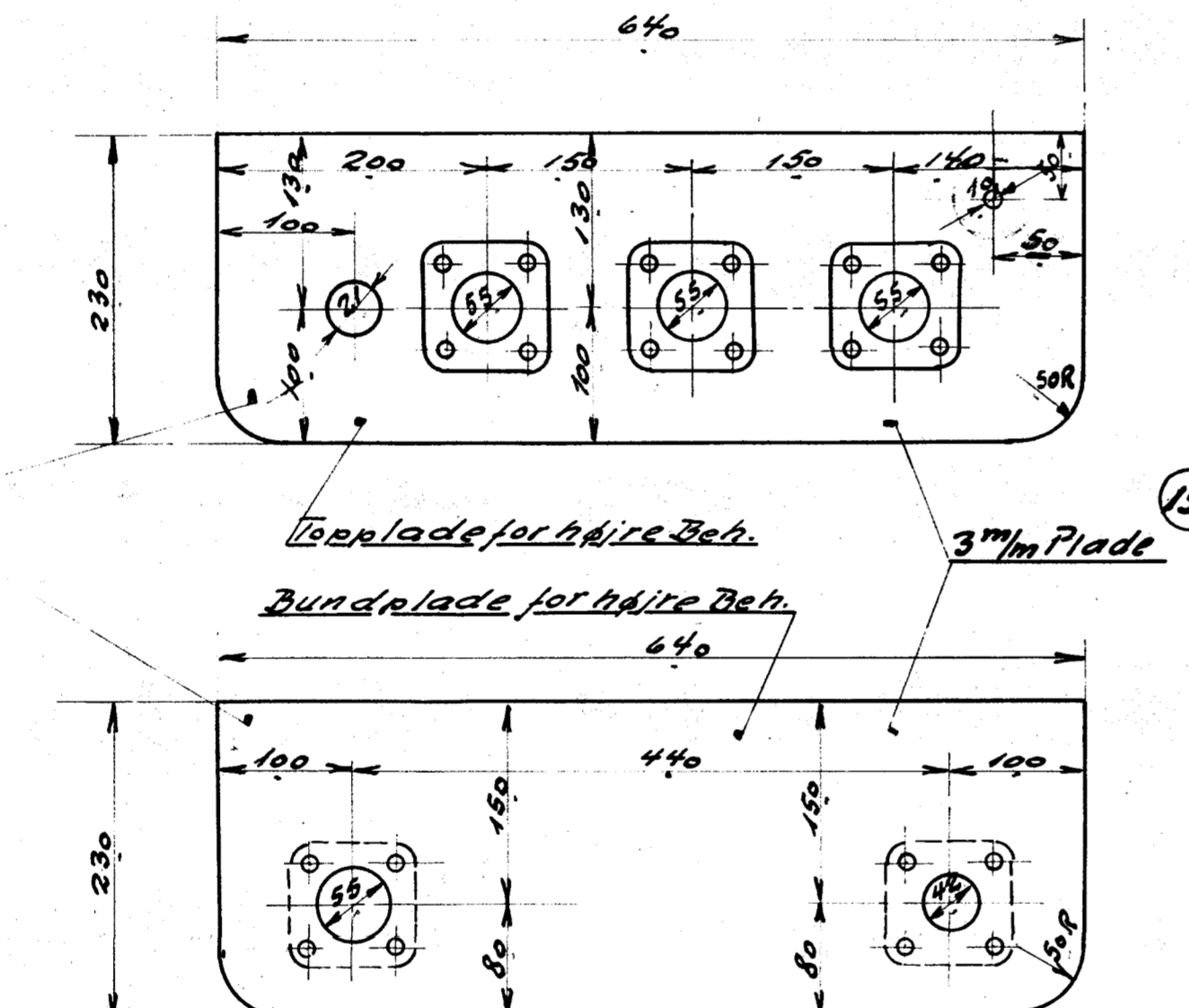
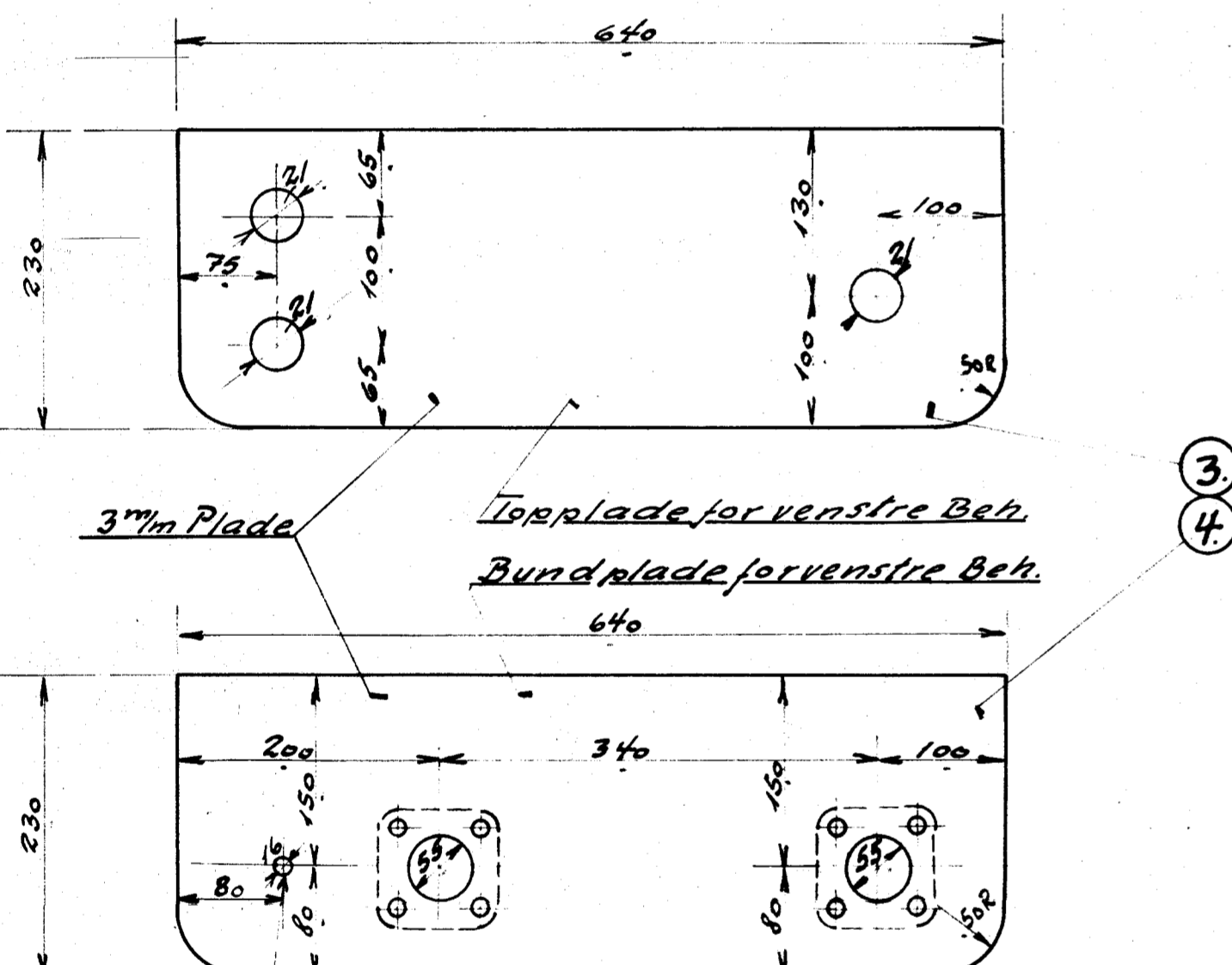


51448

1	2	Bagplade	Flujs	1720x320
2	2	For og Sideplade	"	280x200
3	2	Topplade	"	"
4	2	Bundplade	"	280x200
5	2	Afslutningsplade	"	280x200
6	4	Vinkelramme	"	280x200
7	4	Kantvinkel	"	280x200
8	4	Holder	"	280x200
9	4	do.	"	"
10	4	Bolte	"	"
11	2	Matrix 1/2	Flujs	Best.
12	4	Trastue 3/8"	"	Magasin
13	10	Brædebolte 3/8"	"	"
14	10	Matrix 3/8"	"	"
15	2	Understøtning	"	Kædet
16	6	Flange	Flujs	280x200
17	1	do.	"	"
18	24	Studs	"	"
19	4	Studs	"	"
20	1	Flange	"	"
21	1	Pakning	"	"



Beholderne svejses overalt i Samlingerne.
 Indhold af hver Beholder 250l.



Vandbeholder
 Diesel-el. 300HK Motorlater.

S.B.H.		
R.T.	1:10	
G.H.	1:5	115L-16.01
14/32	1:1	