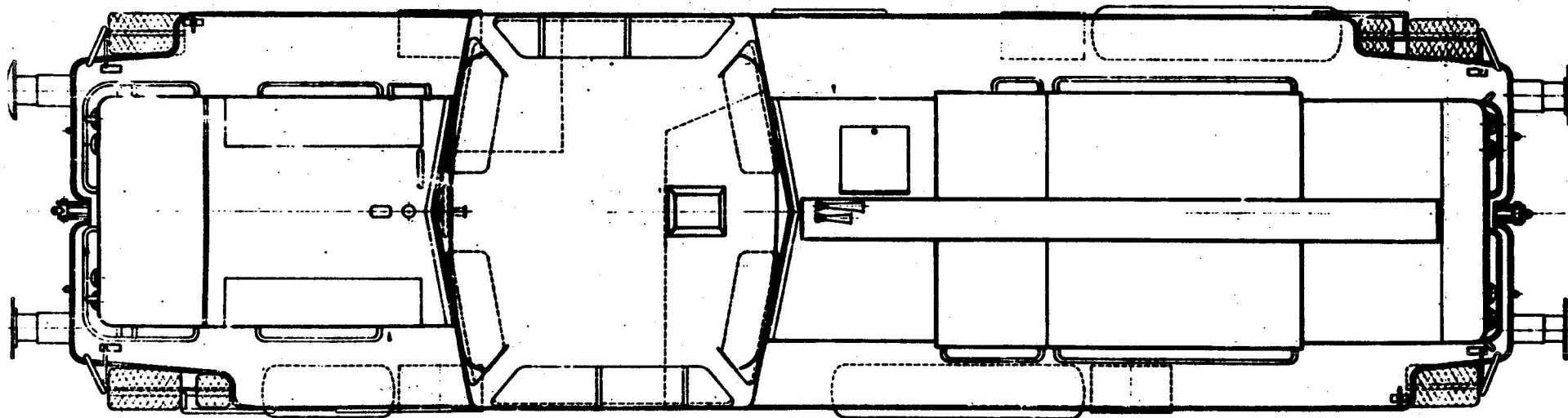
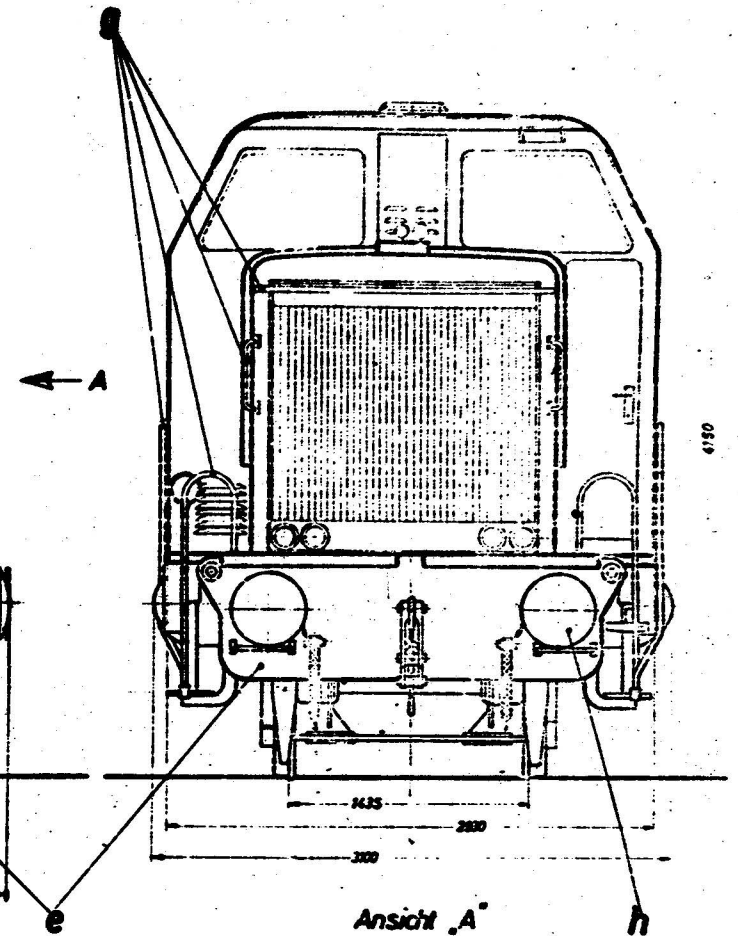
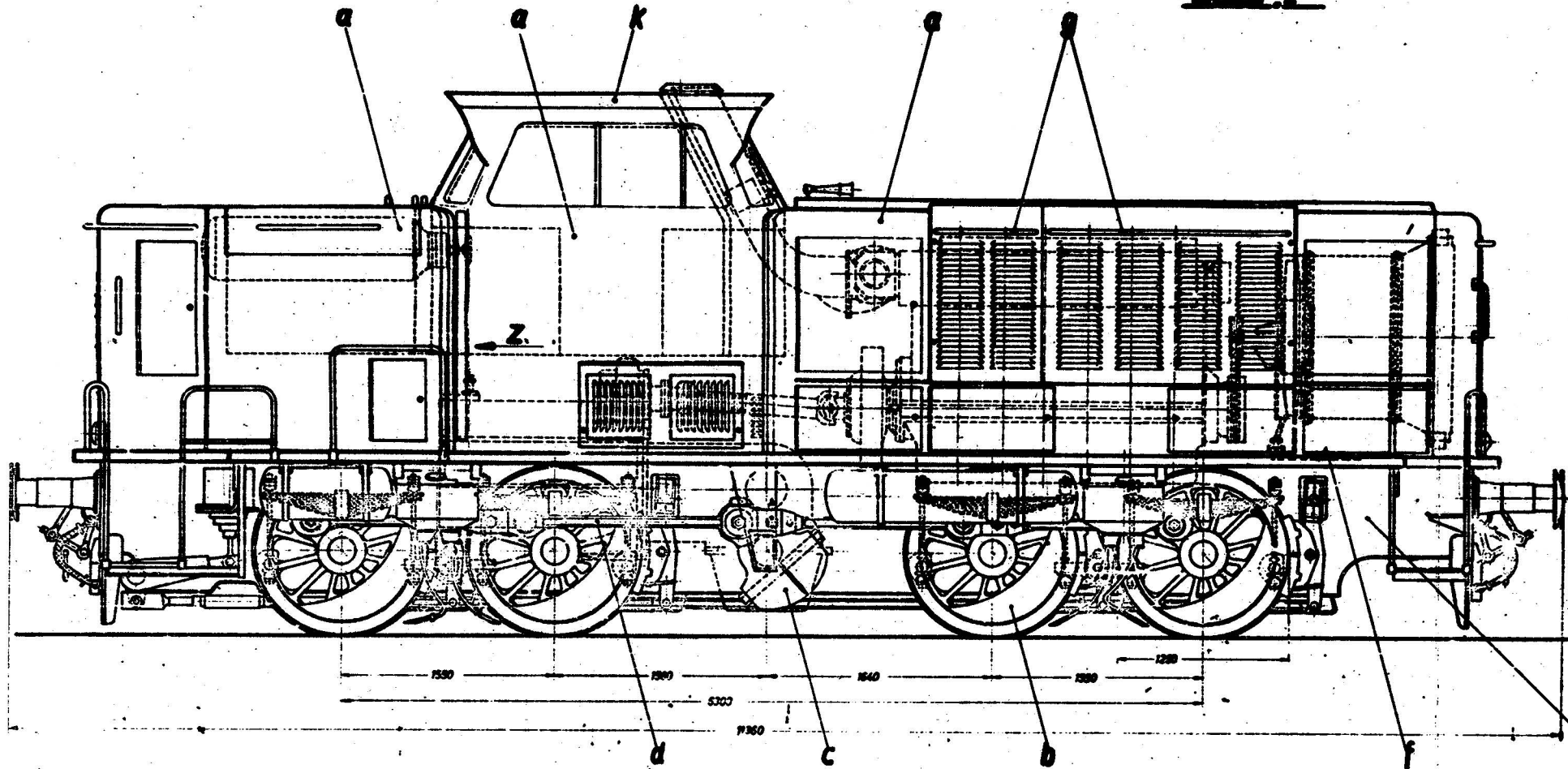


(auf Wasser an Dampfmaschine) Inhalt 1995 Lit
 Wassermotor

Ansicht Z



Bezeichnung	Material	Maße	Stückzahl	Stückzahl	Stückzahl
a) Wassermotor	Stahl	7-10	1		
b) Kessel	Stahl	10-12	1		
c) Zylinder	Stahl	10-12	2		
d) Pleuellager	Stahl	10-12	2		
e) Pleuellager	Stahl	10-12	2		
f) Pleuellager	Stahl	10-12	2		
g) Pleuellager	Stahl	10-12	2		
h) Pleuellager	Stahl	10-12	2		
k) Pleuellager	Stahl	10-12	2		

53511-20

Ansicht
(Nigeria)

1:45