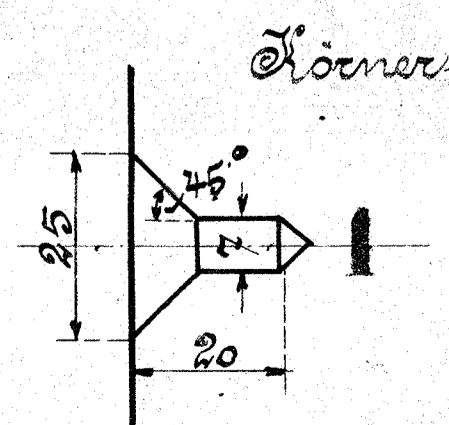
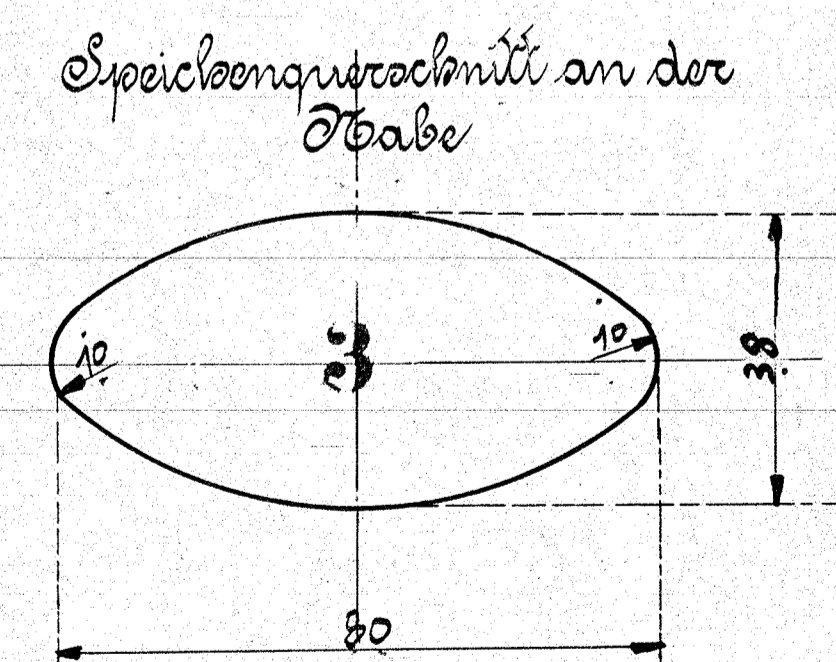
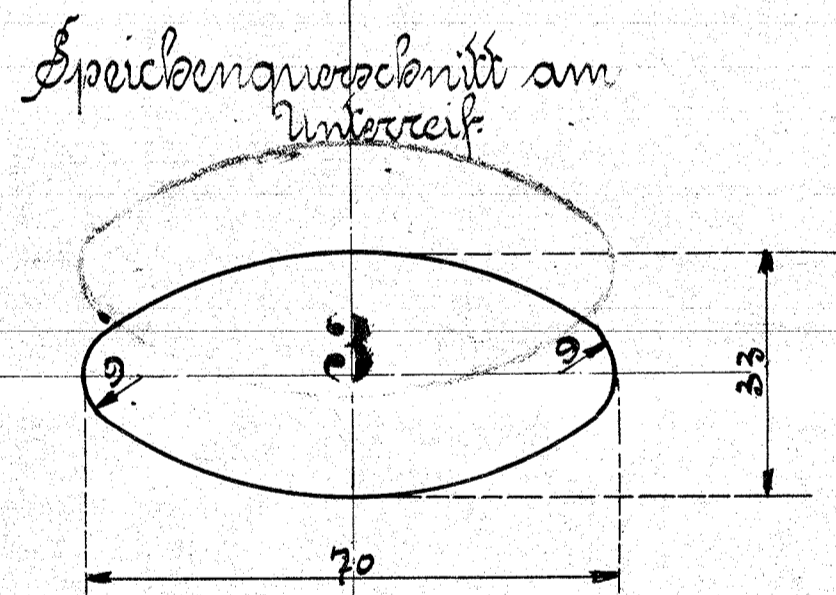
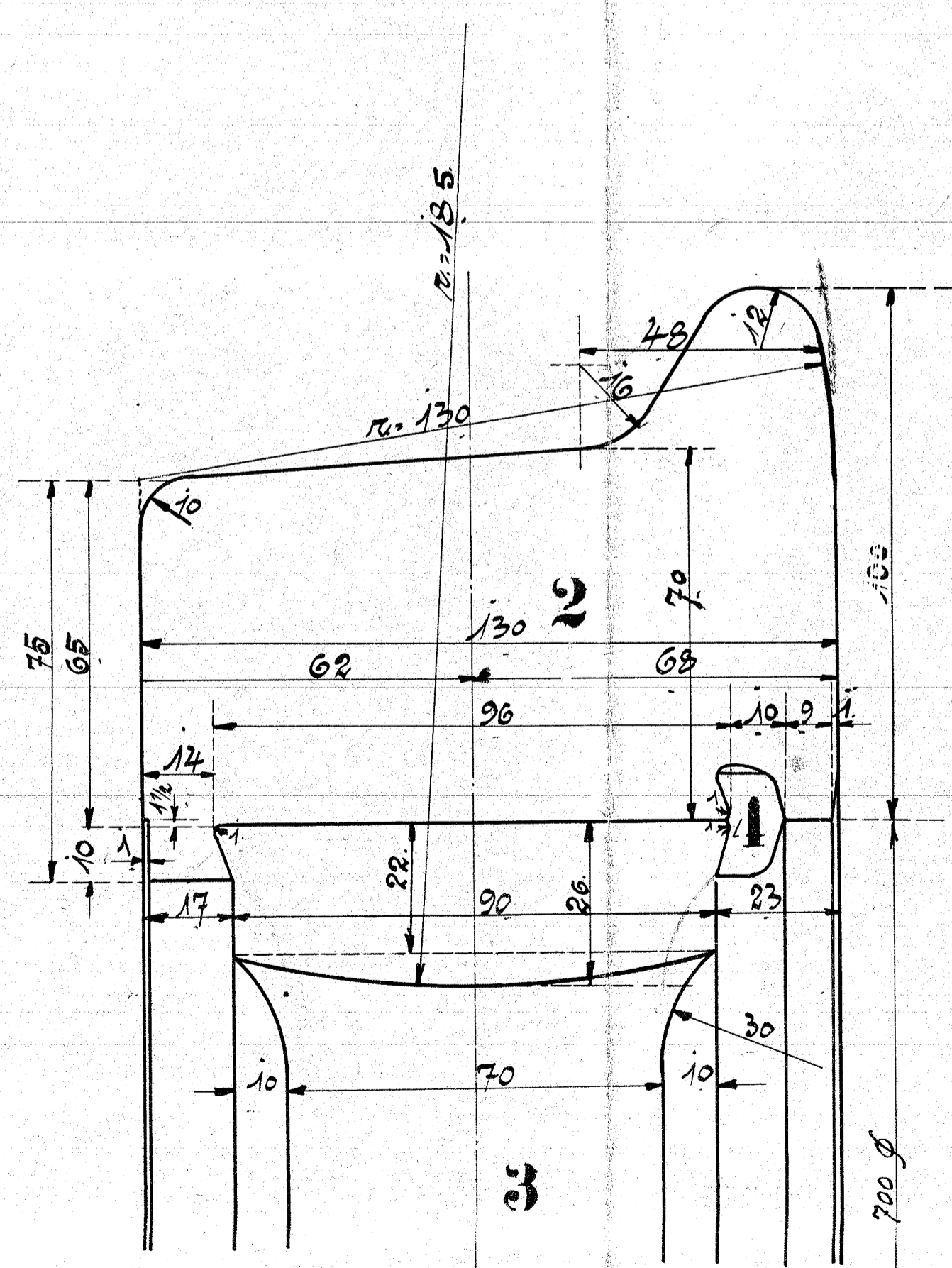
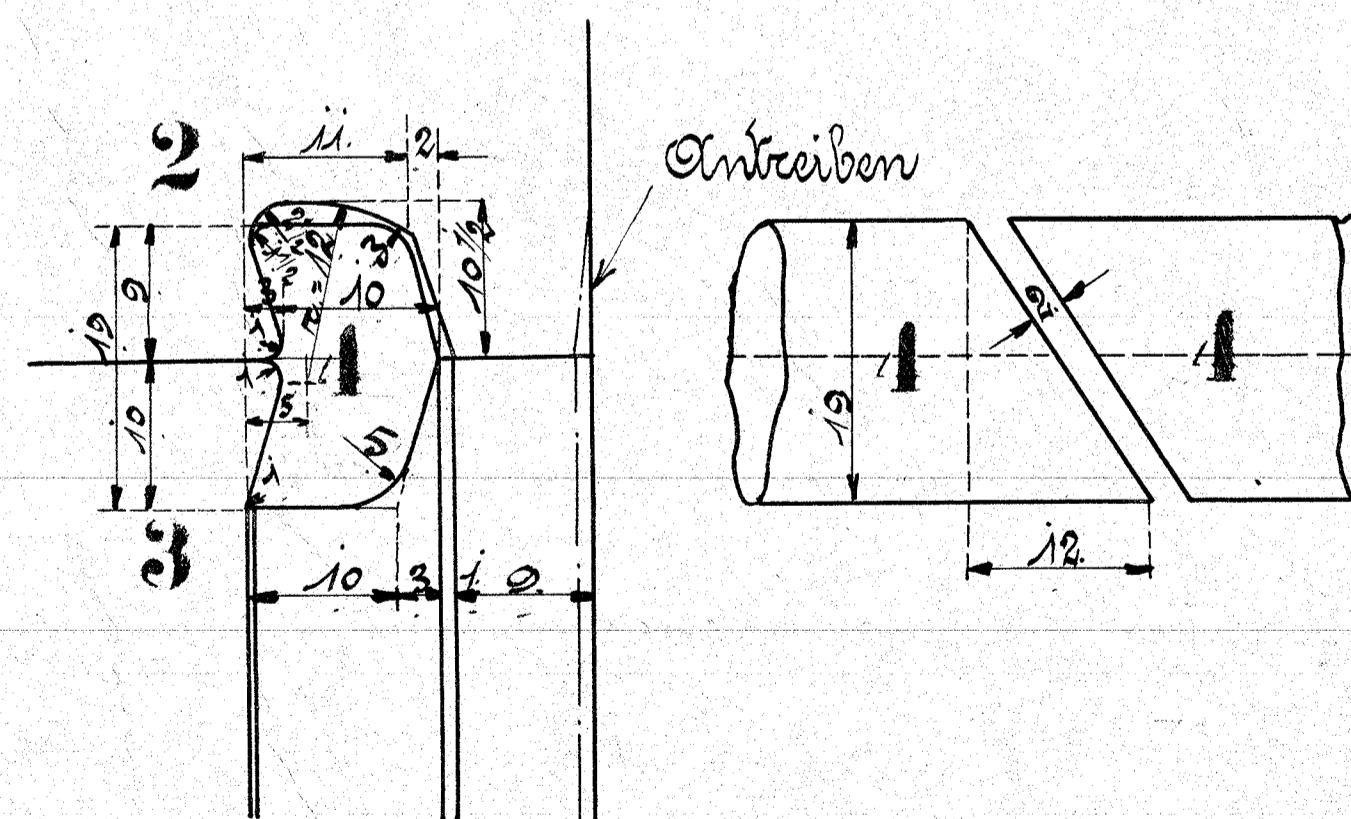


Ausführung für eine Lokomotive.					Materialbezeichnung für Lokomotive	Fertig-Gewicht
Stückzahl	Benennung	Nummer	Material	Bemerkung	Dimensionen und Modellzeichen	kg:
1	Radnabe	1	St. N. B. St.			
2	Bandagen	2	Engel. Fl. St.			
2	Radkone	3	St. B.			
2	Spannringe	4	St. B.			



Bandagen Befestigung  
Doppelseitig



Ranfradrollen  
zu den 10-Tender-Lokomotiven  
für die Dänisch-Norwegischen Bahnen