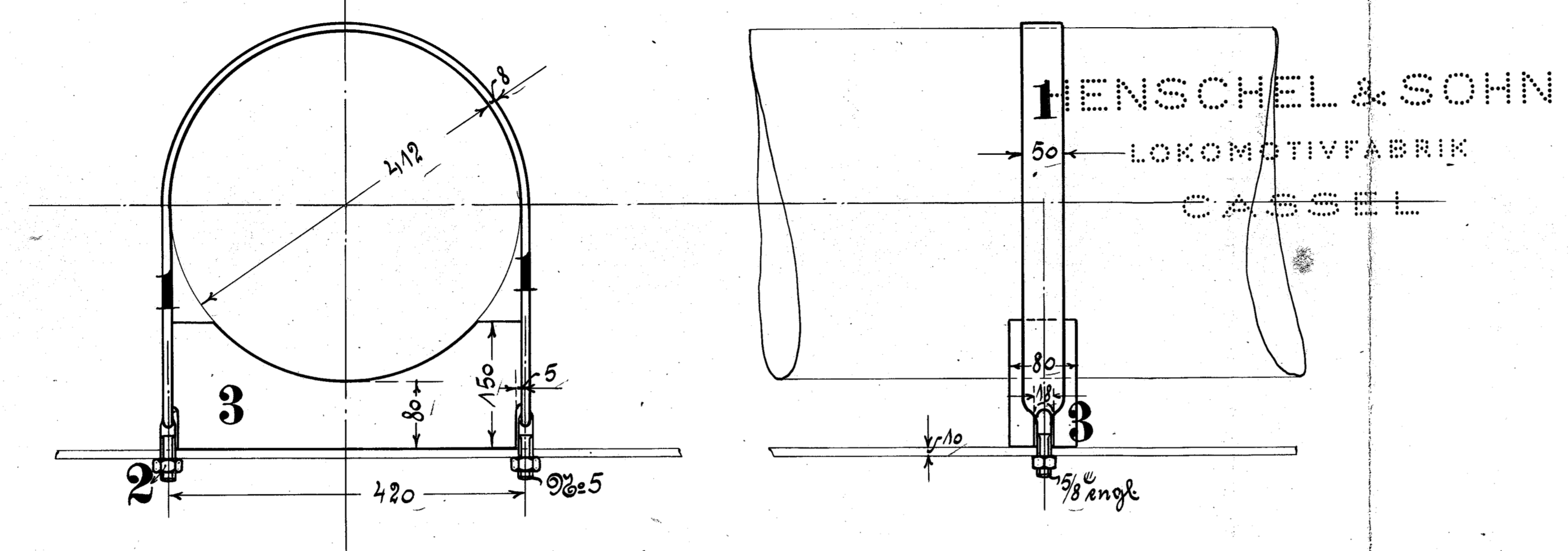


Approved. v. v. v. of 6 June 1907.

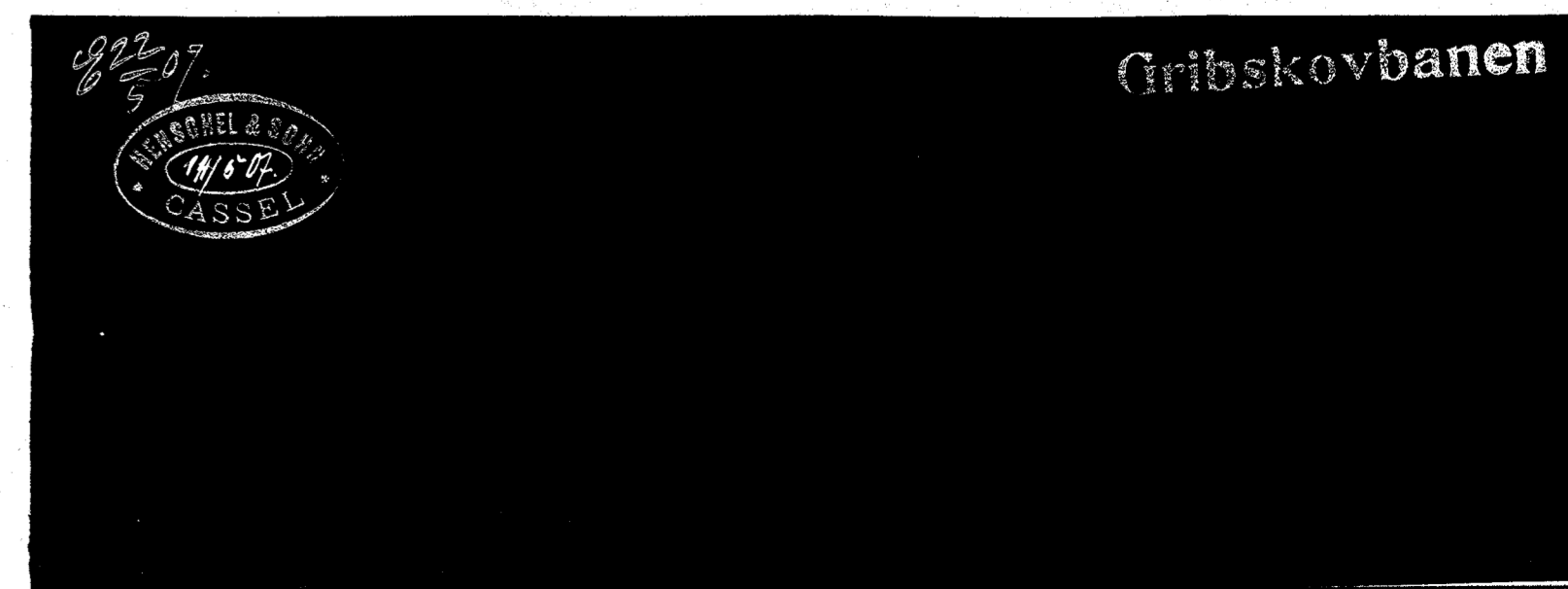
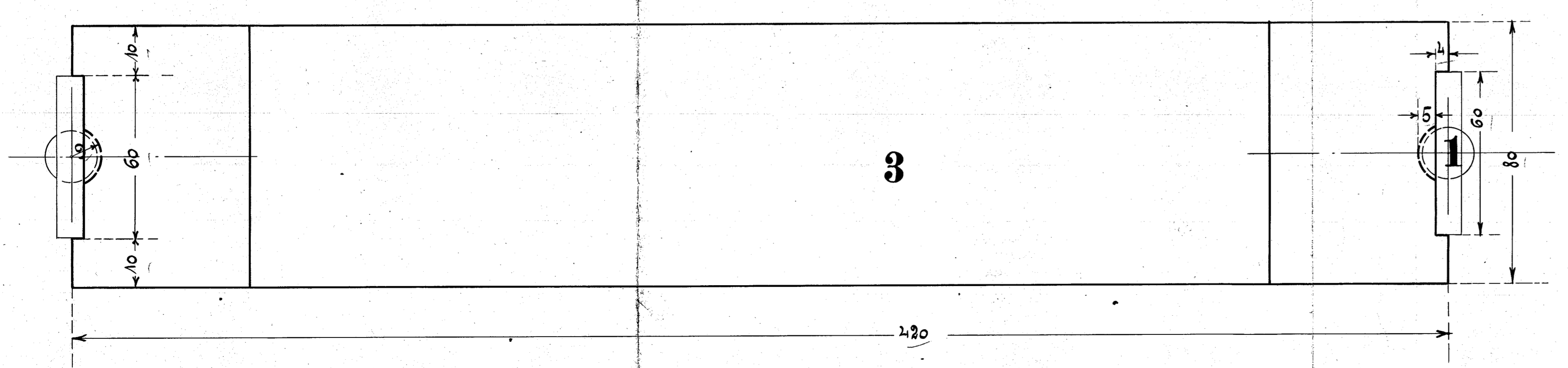
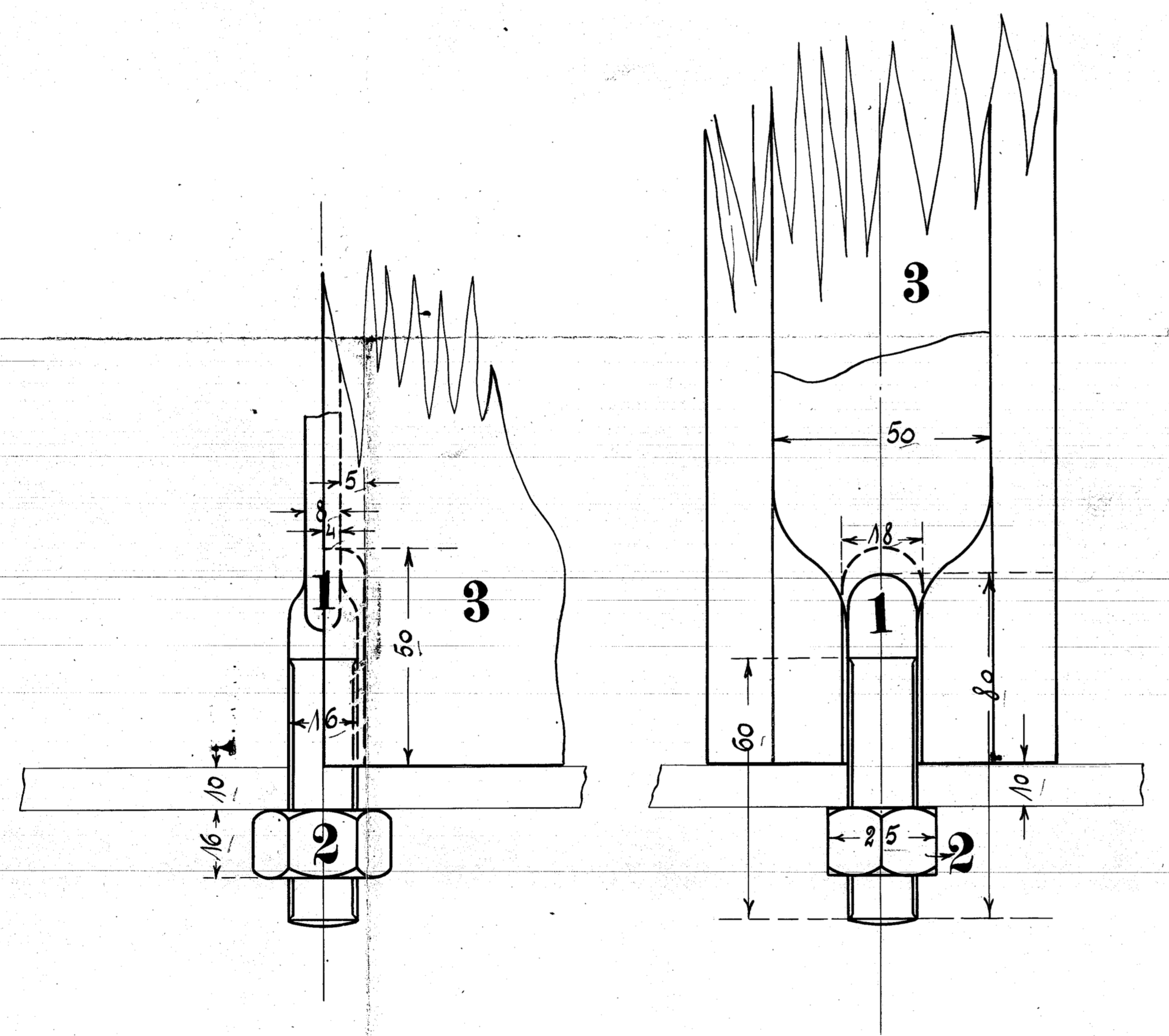
Maßstab 1:5.

Ganze Länge des Behälters ca 1300^m aus Flachisen 50.8



Ansführung für 1 Lokomotive.

Stückzahl	Benennung	N ^o	Material	Bemerkung	Bestell- zeichnung	Probest. zeichnen
4	Behälter	1	St. E.			
8	Nutkeilen N ^o 5	2	St.			
4	Unterlagen	3	Stolz			



Behälter zum Sonderbehälter.

Zeichnung N^o 260.