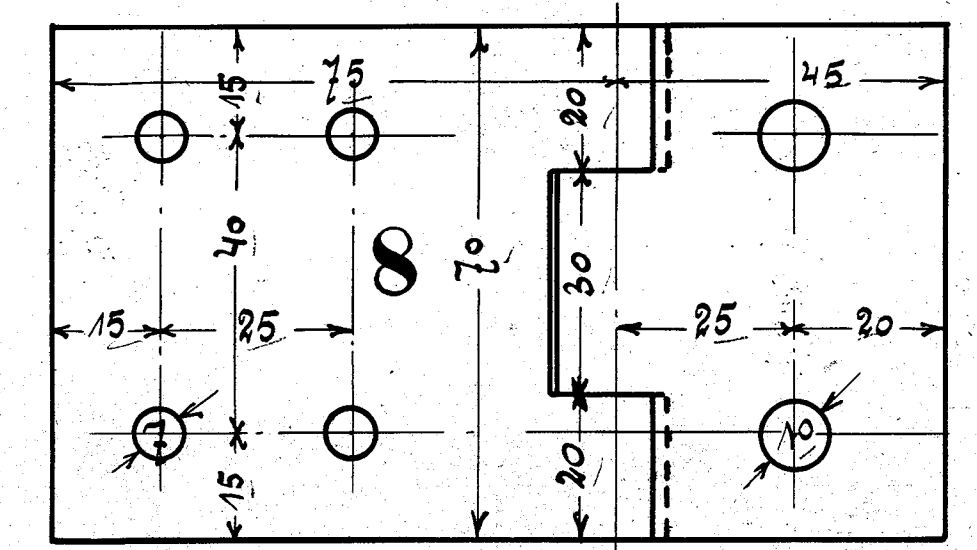
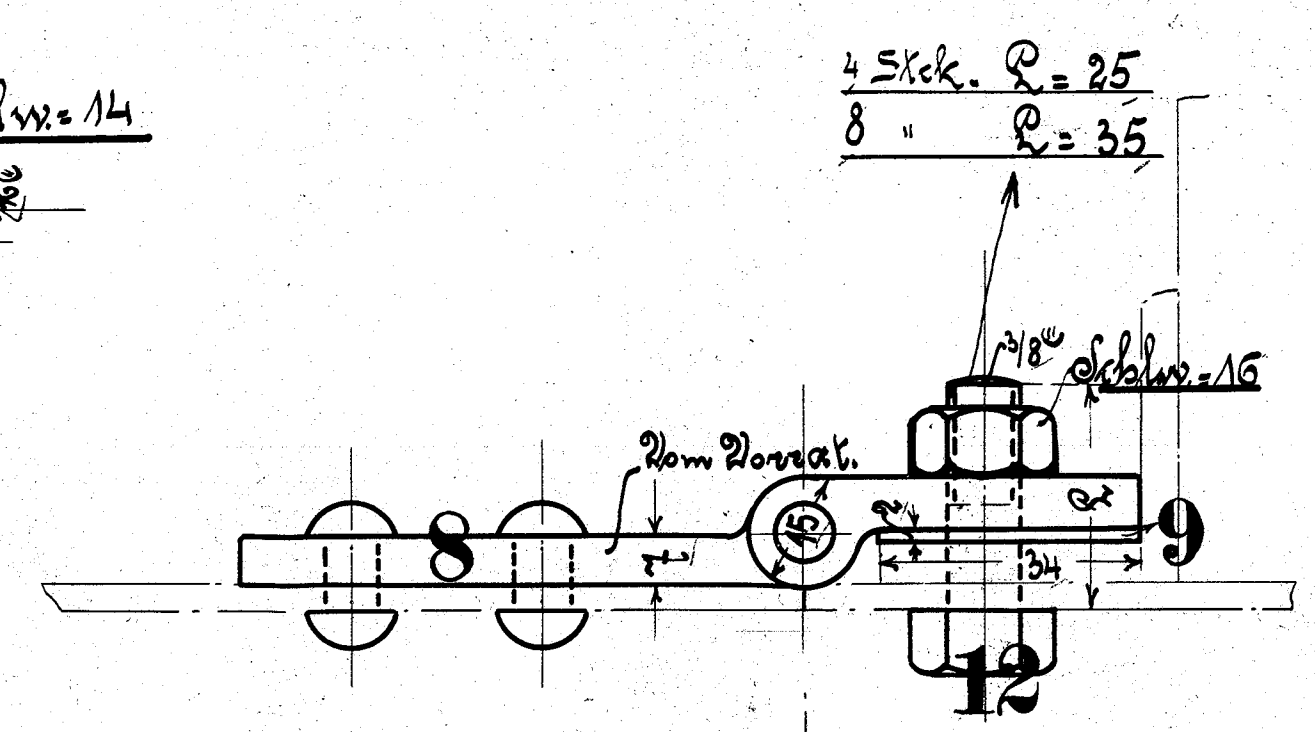
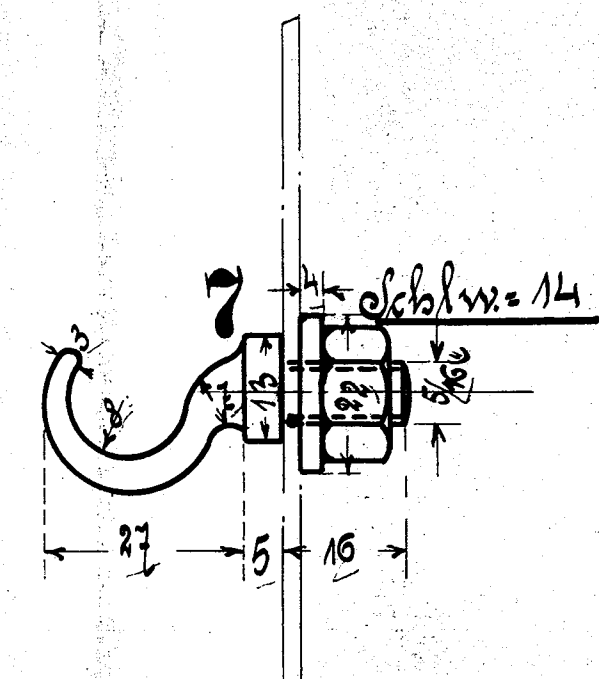
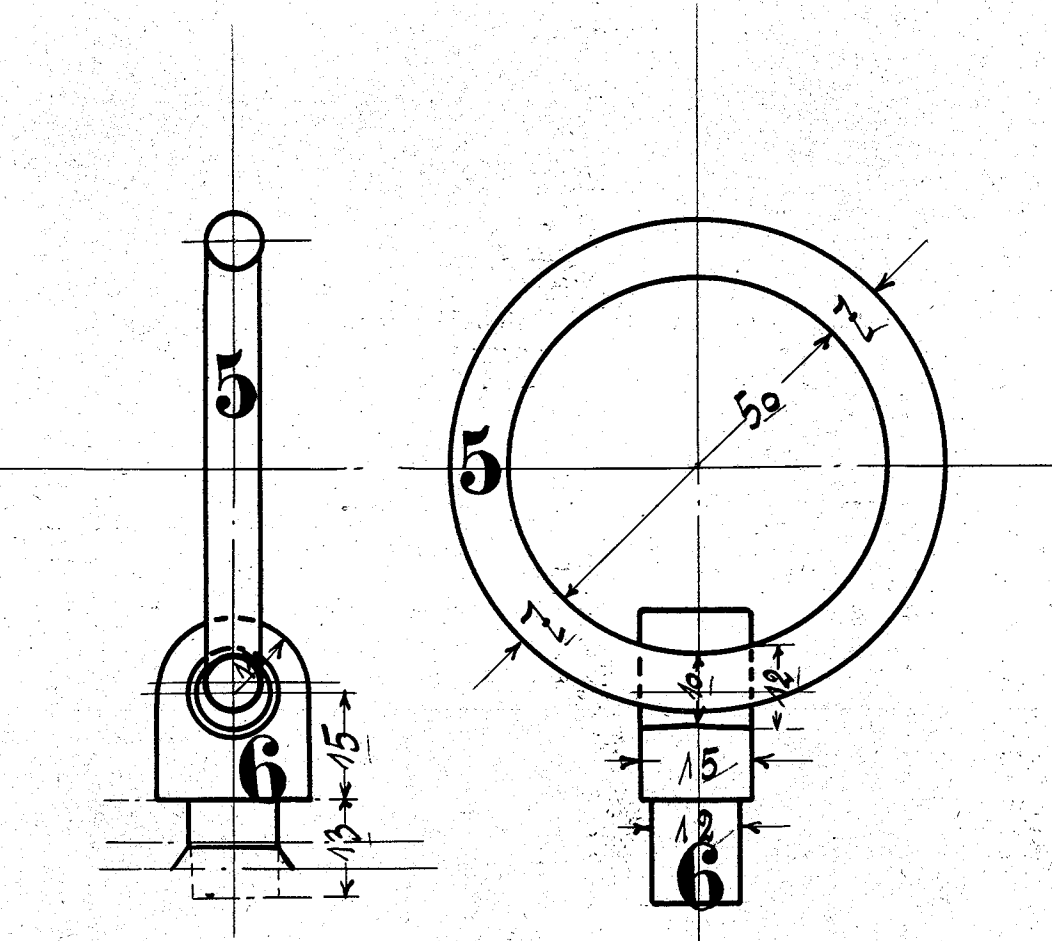
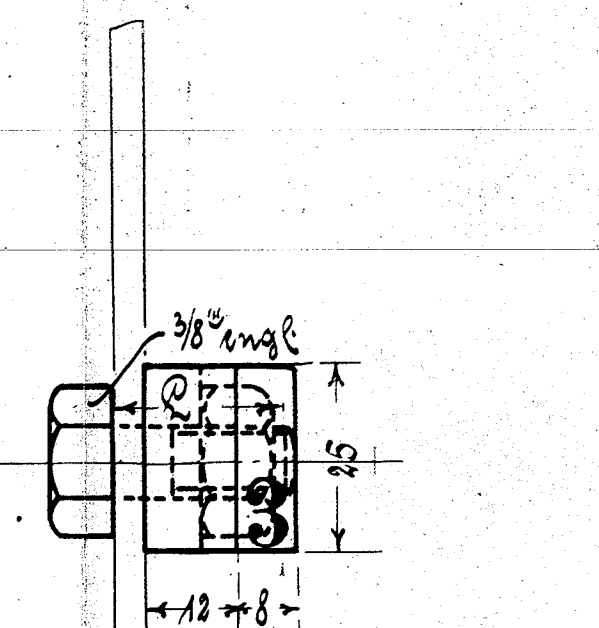
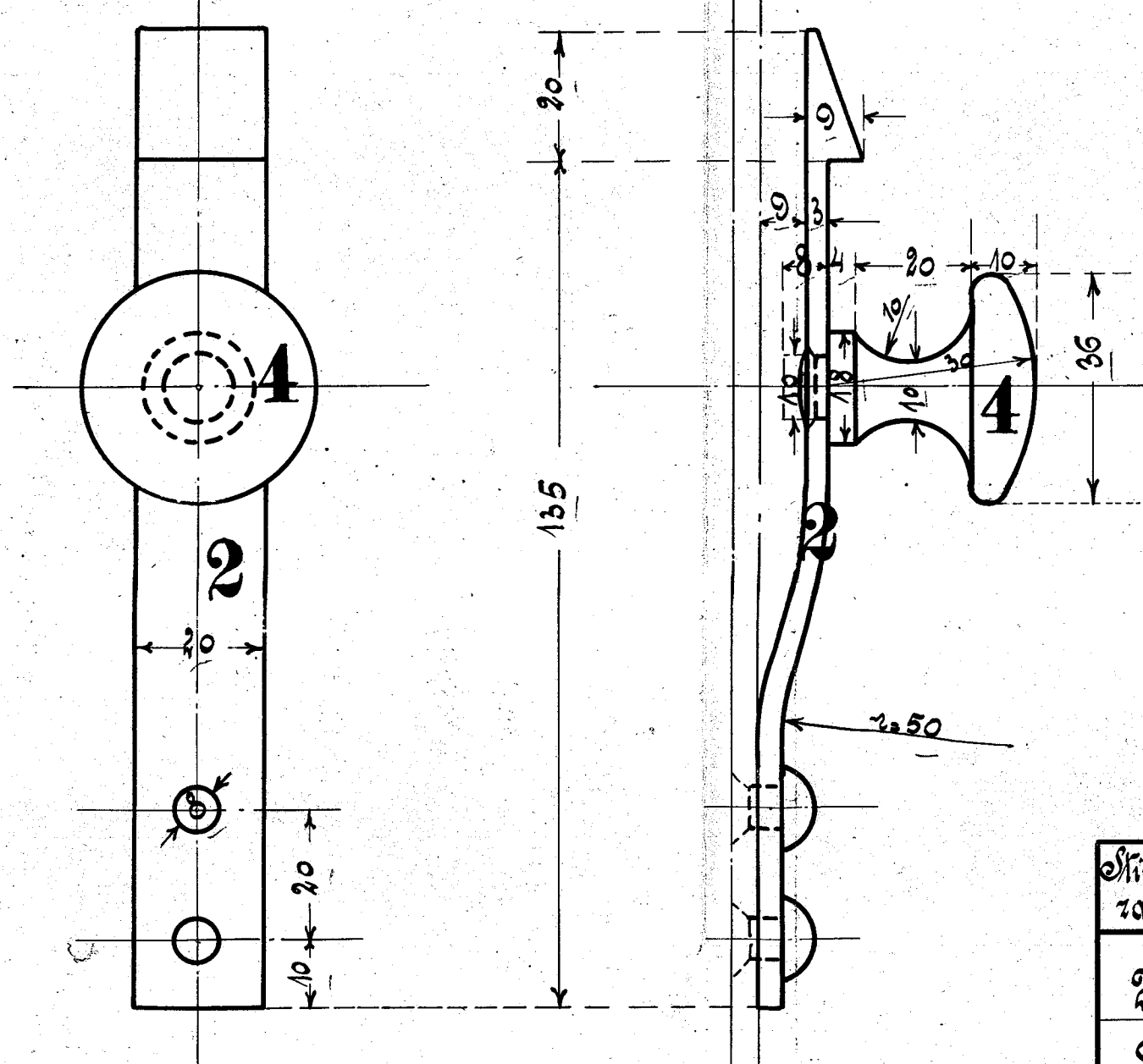
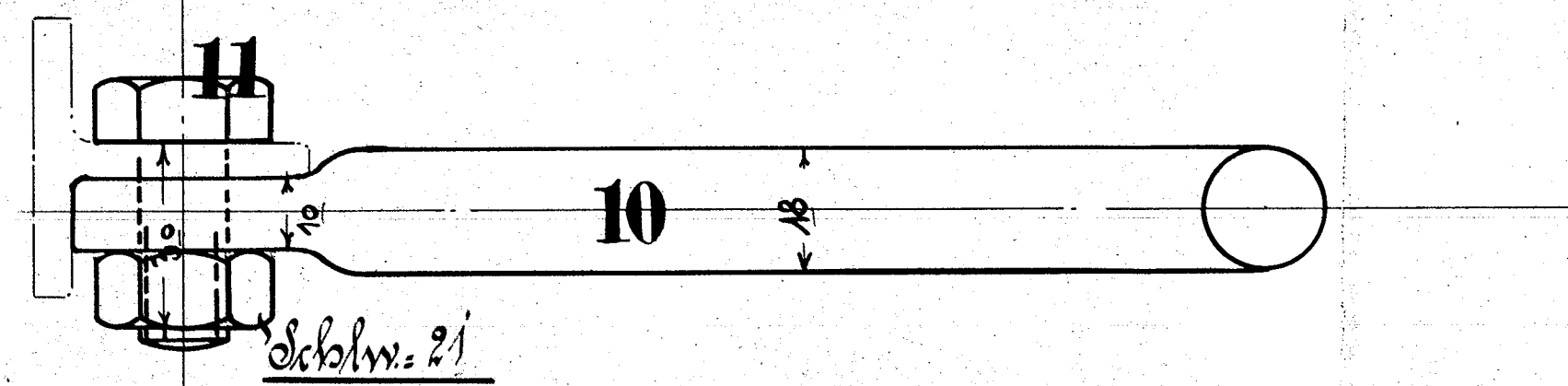
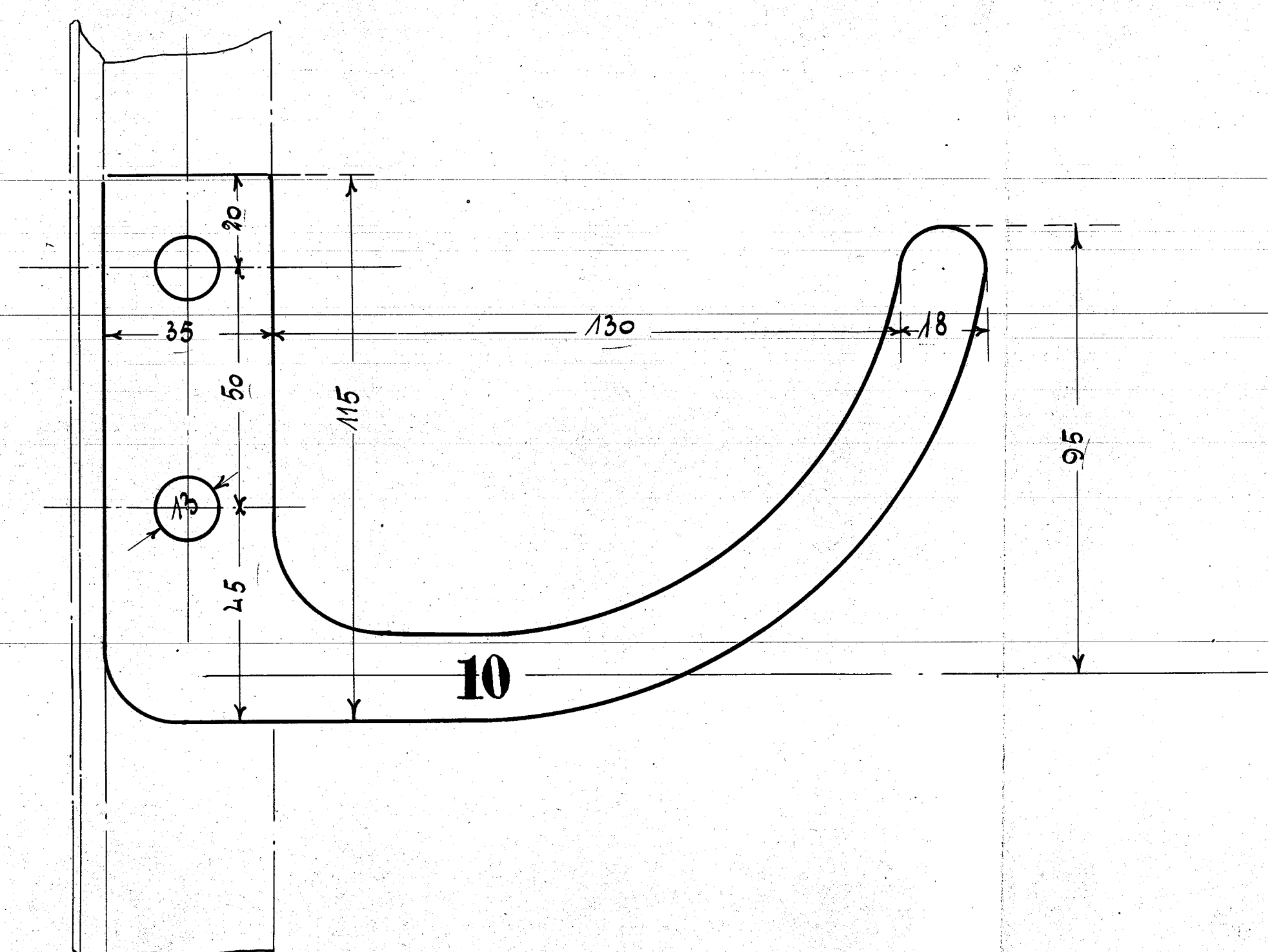
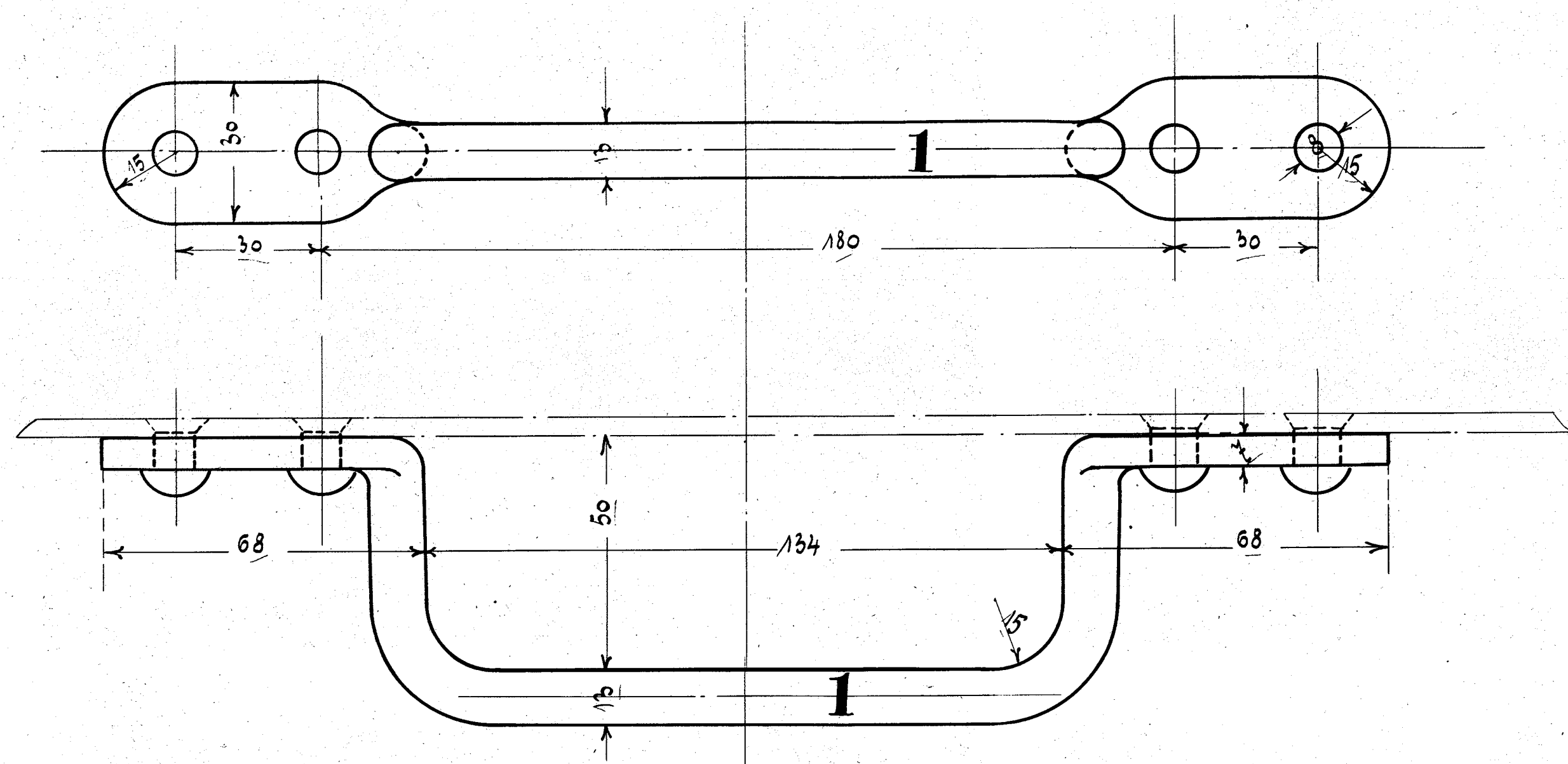
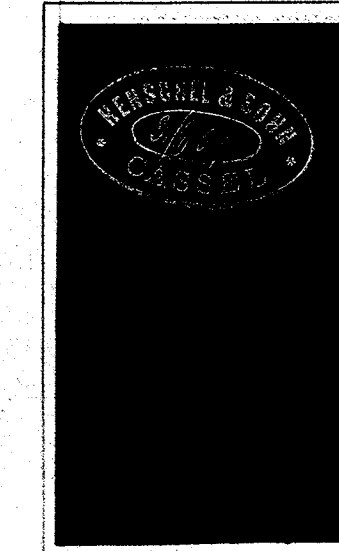


HENSCHEL & SOHN
LOKOMOTIVFABRIK
CASSEL



Ausführung für 1 Locomotive.

Stückzahl	Benennung	Nr.	Material	Bemerkung	Bestell- nummer	Modell- zeichner.
2	Ringel f. Kohlenkastenschieber	1	St. E.			
2	Schnepf f. "	2	Stahl.			
2	Ringel dazu	3	St. E.			
2	Knöpfe dazu	4	St.			
2	Ringe f. Kohlenkastendeckel	5	St.			
2	Osen dazu	6	St.			
2	Staken f. Sch. & Mutter z. Hoblenk. O.	7	St.			
4	Schrauben z. Kohlenkastendeckel	8	St.			
4	Unterlagen dazu	9	St.			
2	Feuergerätehalter	10	St.			
4	Schrauben 1/2" engl.	11	St.			
12	Schrauben 3/8" engl.	12	St.			



Kohlenkastenschieber & Feuergerätehalter.

Zeichnung 246.