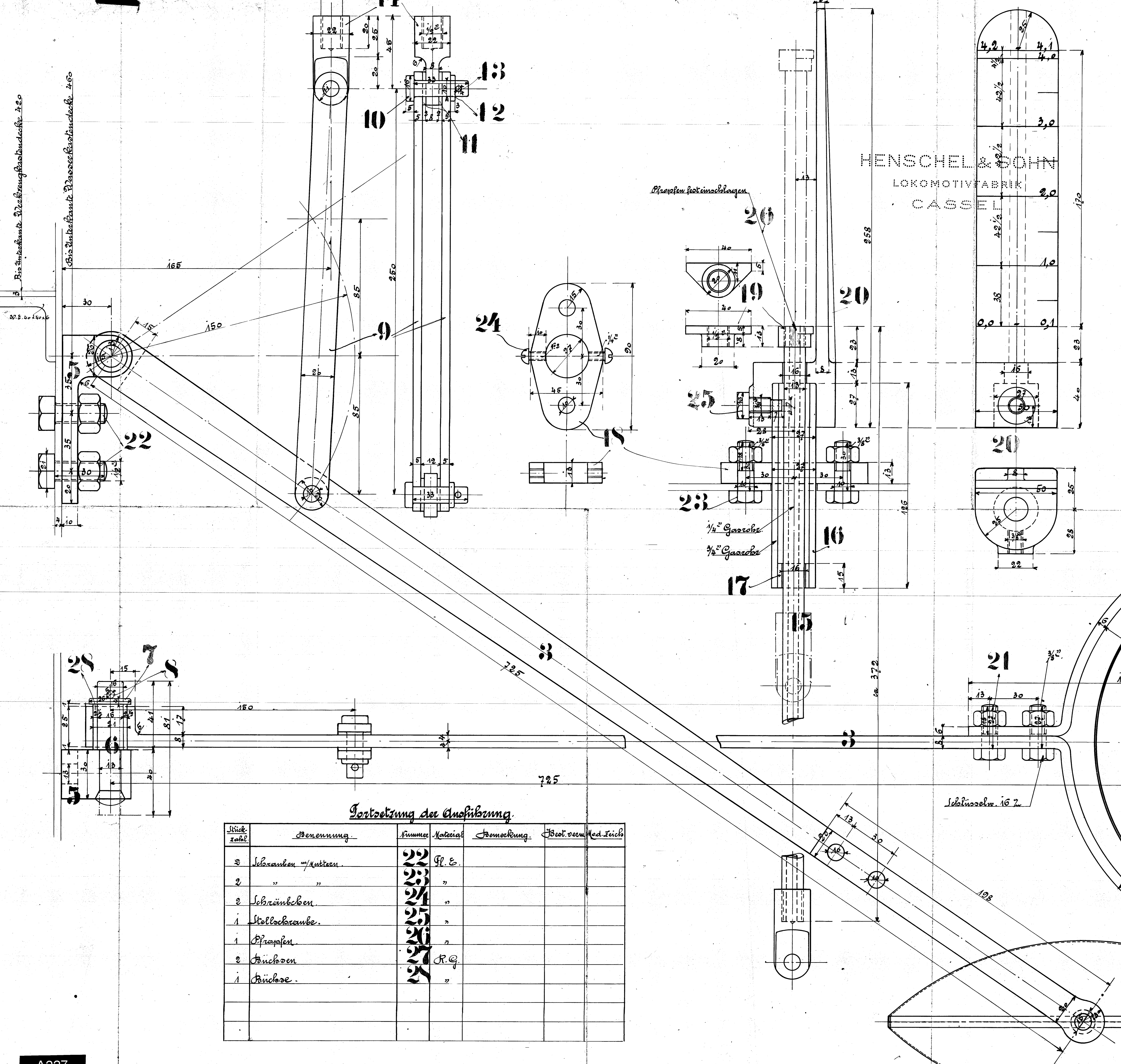


Approved drawing of June 1907.

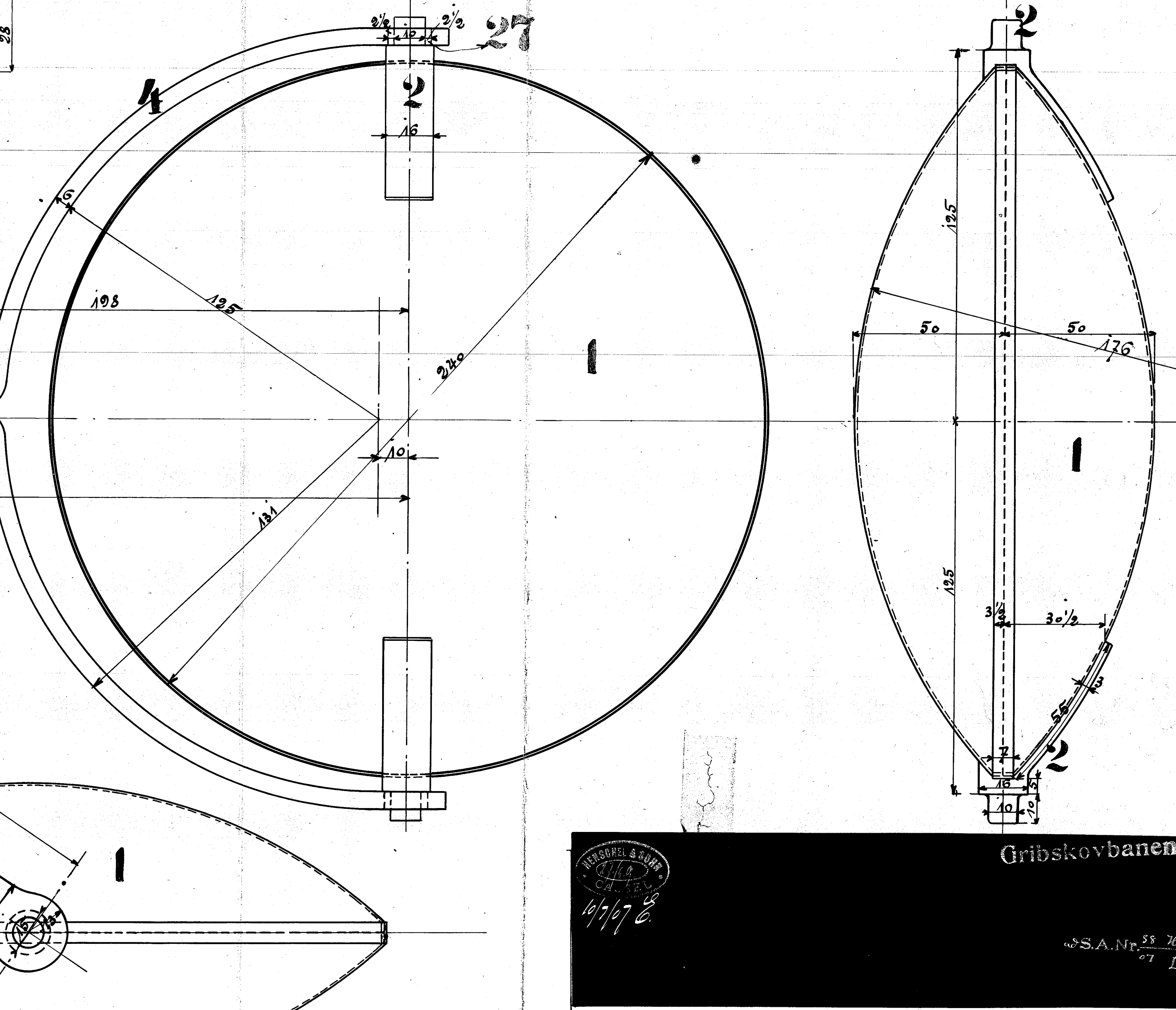
Ausführung für eine Lokomotive.

Stückzahl	Benennung	Nummer	Material	Bemerkung	Bestelln. Med. Zeich.
1	Schwimmerblase	1	Kf.		
2	Federn	2	Fl. E.		
1	Hebel	3	"		
1	Gabelstück	4	"		
1	Lager	5	"		
1	Bolzen	6	"		
1	Scheibe	7	"		
1	Spilint	8	"		
2	Verbindungsgelassen	9	"		
2	Stützen	10	Ab.		
4	Scheiben	11	"		
2	Scheiben	12	"		
2	Spilinte	13	Fl. E.		
1	Osse	14	"		
1	Langstange	15	"		
1	Keiler	16	"		
1	Frühung	17	Ab.		
1	Flanets	18	Fl. E.		
1	Leiger	19	"		
1	Skala	20	R. G.		
2	Schrauben mit Muttern	21	Fl. E.		



Fortsetzung der Ausführung.

Stückzahl	Benennung	Nummer	Material	Bemerkung	Best. vom Med. Zeich.
2	Schrauben mit Muttern	22	Fl. E.		
2	" "	23	"		
2	Schraumböden	24	"		
1	Stellbohrbohrer	25	"		
1	Pfropfen	26	"		
2	Brückbohrer	27	R. G.		
1	Brückbohrer	28	"		



MENSCHEL & JOHN
 1907
 S.A. Nr. 58 247
 07 L
Schwimmer
 Zeichng. 241