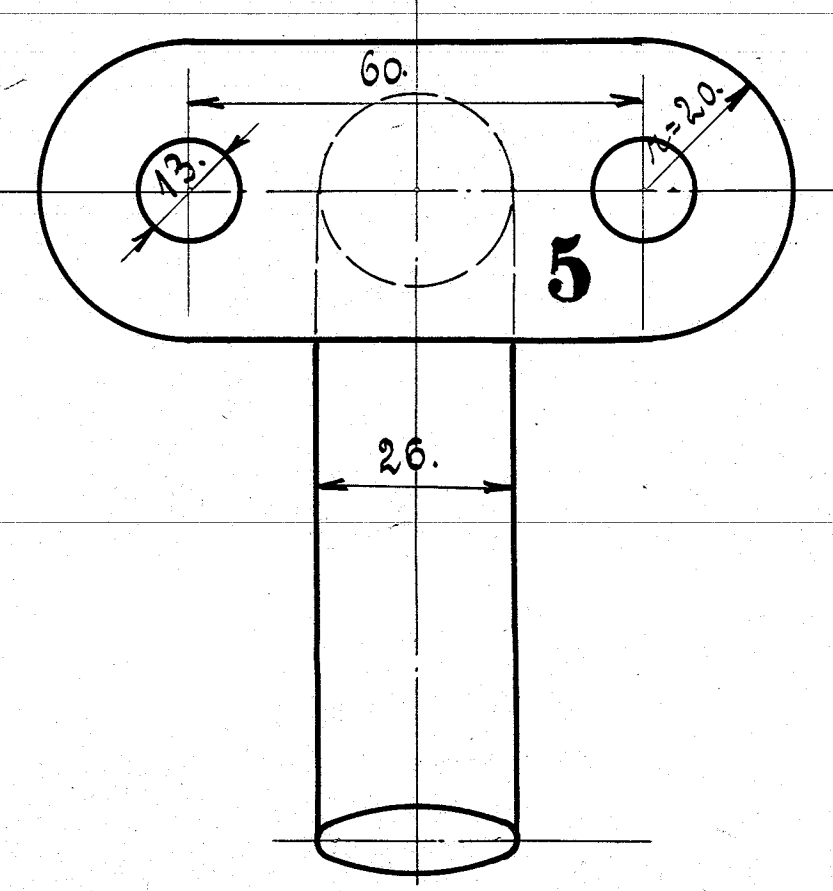
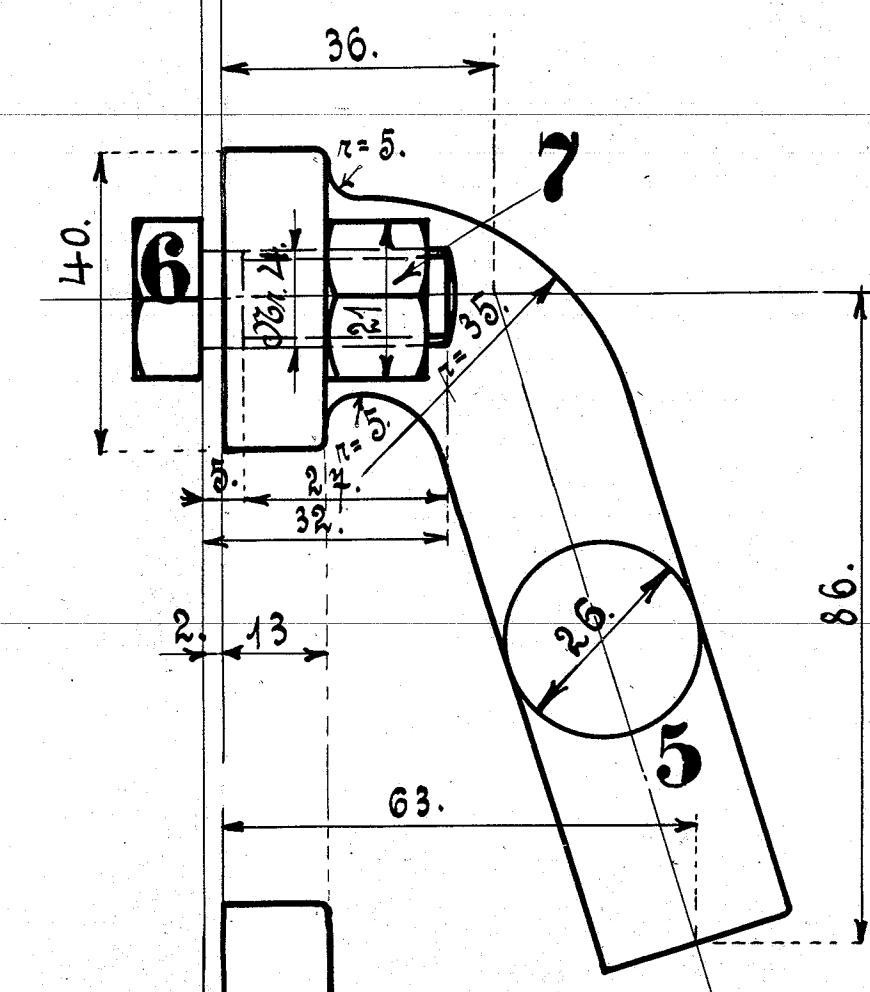
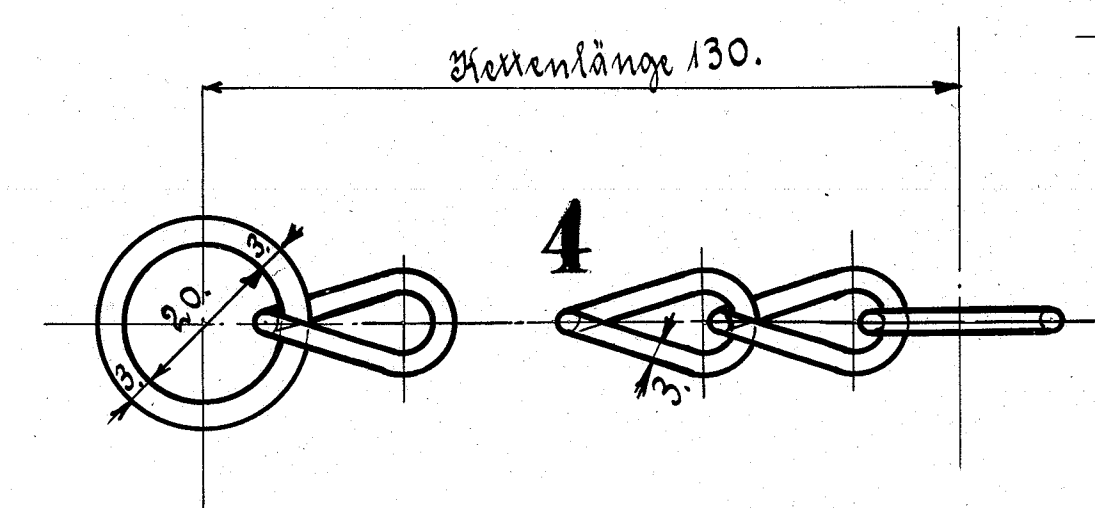
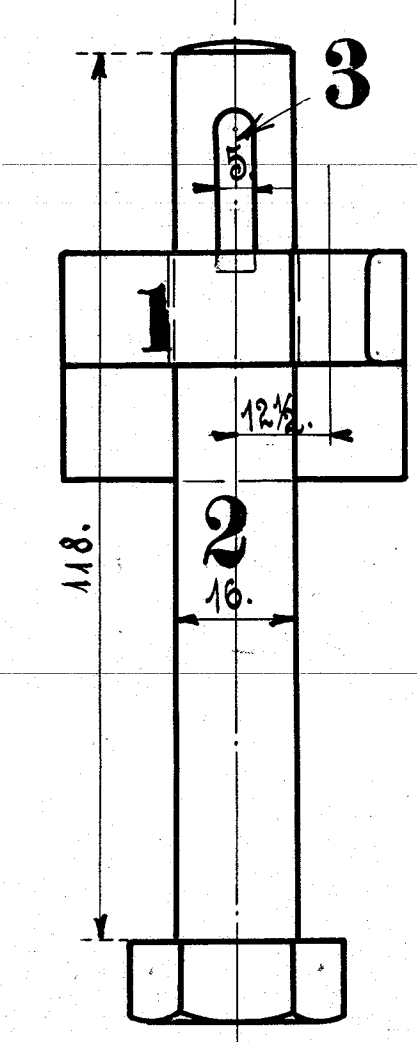
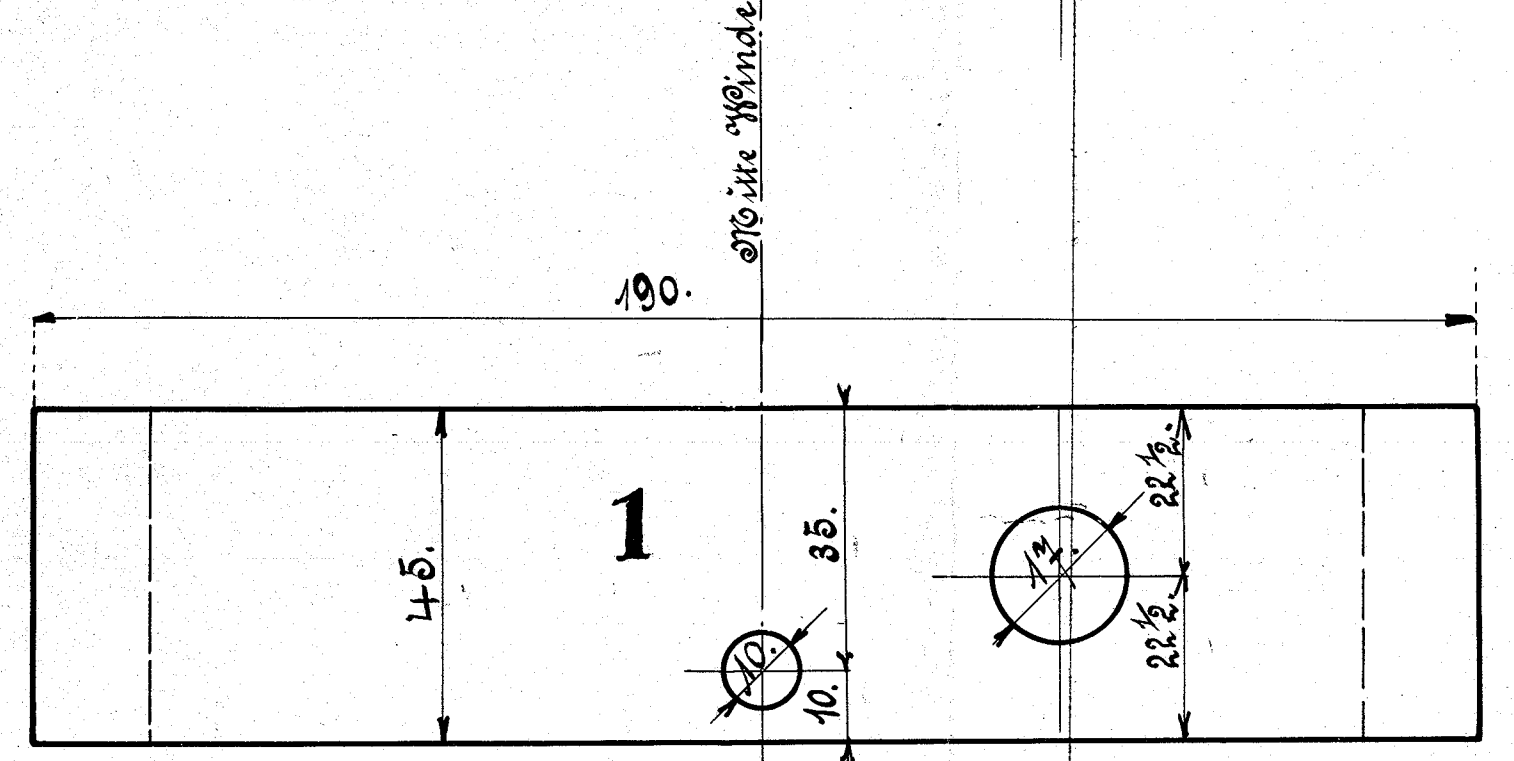
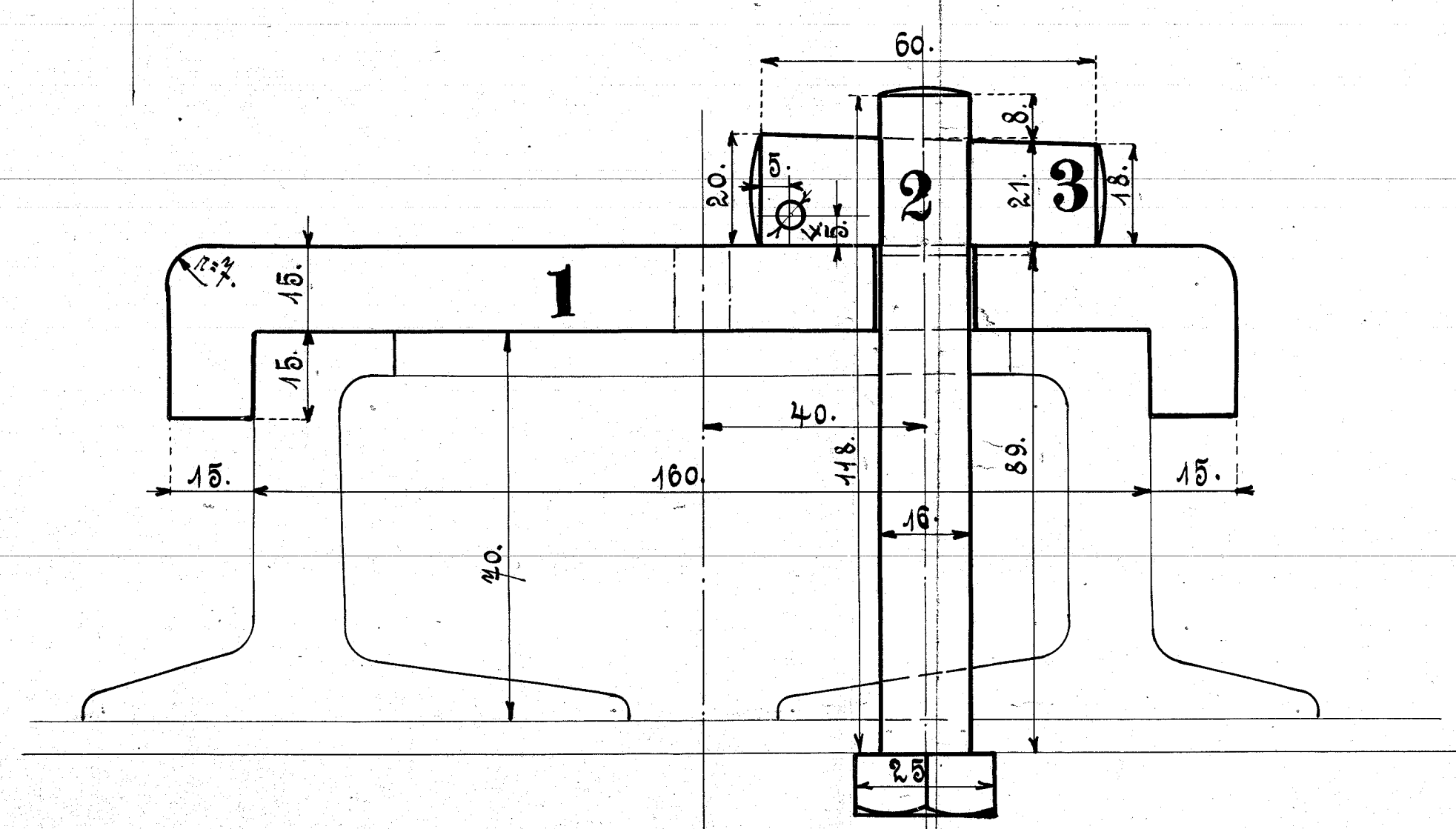
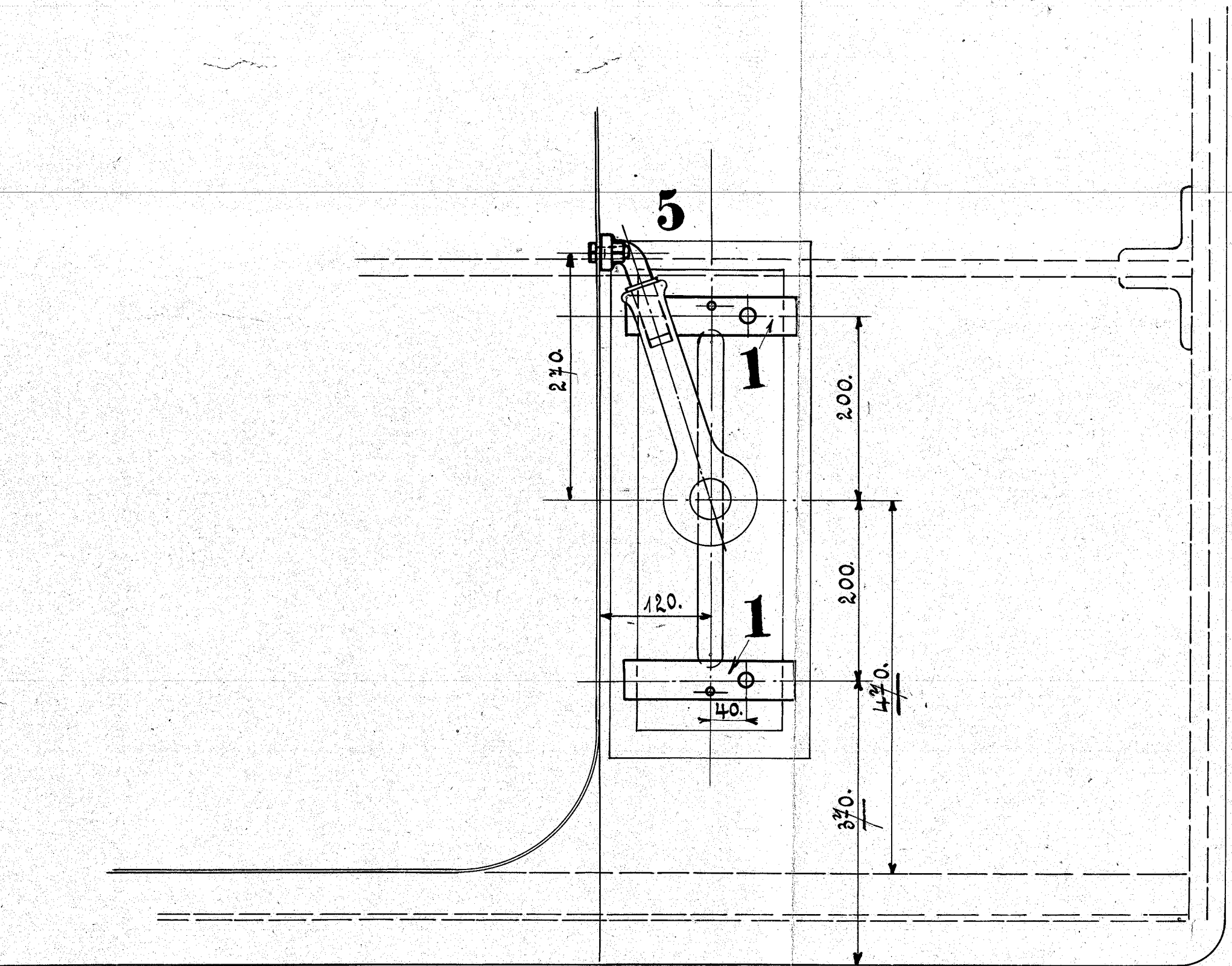
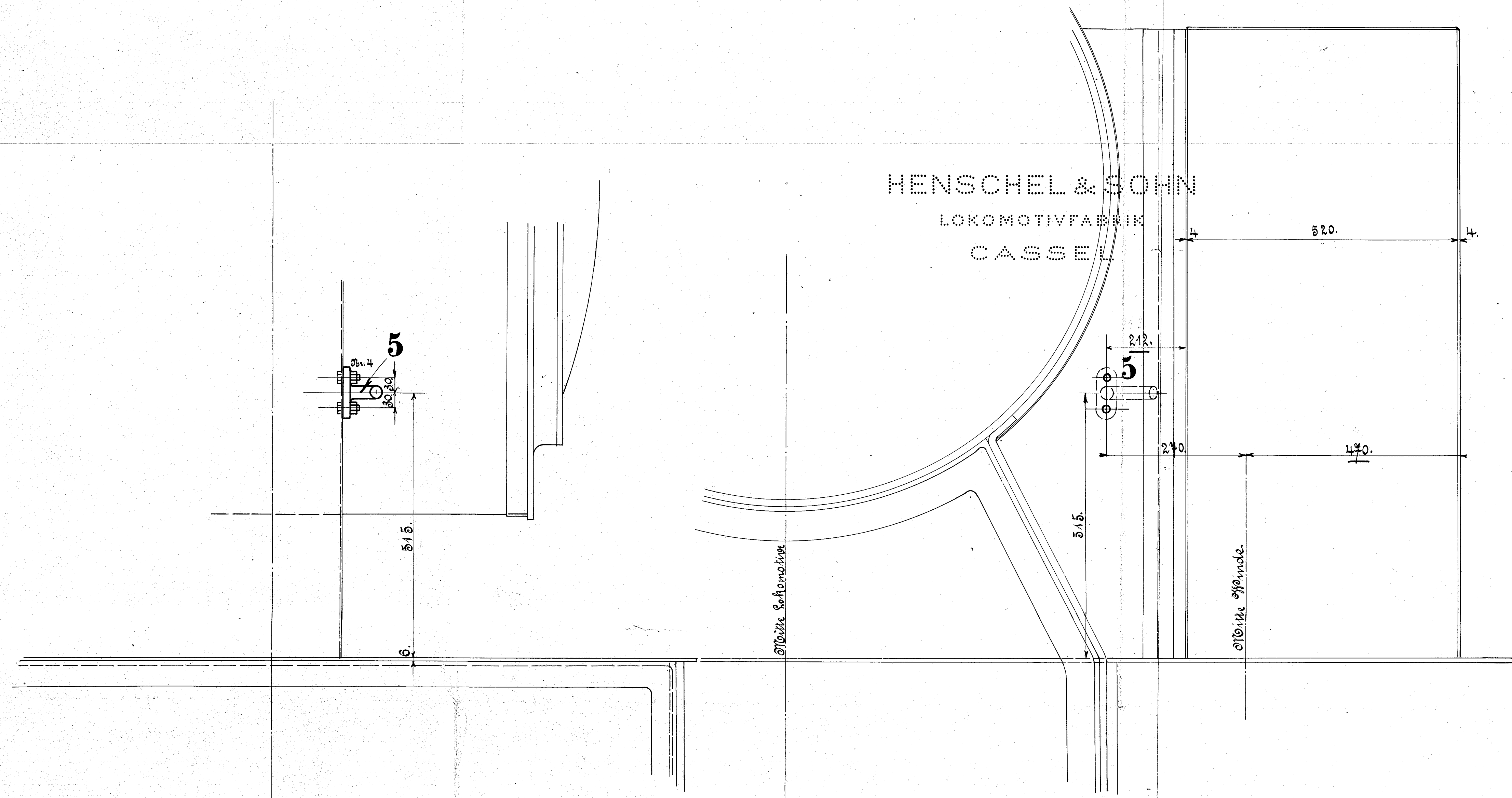


*Ausführung für eine Lokomotive.*

Stückzahl	Benennung	Nummer	Material	Bemerkung	Bestellvermerk	Modellzeichen
4	Bügel 2 r. 2.l.	1	S. S.			
4	Bolzen	2	" "			
4	Stiele	3	St.			
4	zugehör. Ketten	4	S. S.			
2	Welle	5	" "			
4	Schrauben Nr. 4	6	" "			
4	Muttern Nr. 4	7	" "			
2	Offinden	8			auswärts bestellt	

HENSCHEL & SOHN  
LOKOMOTIVFABRIK  
CASSEL



Windenhalter.