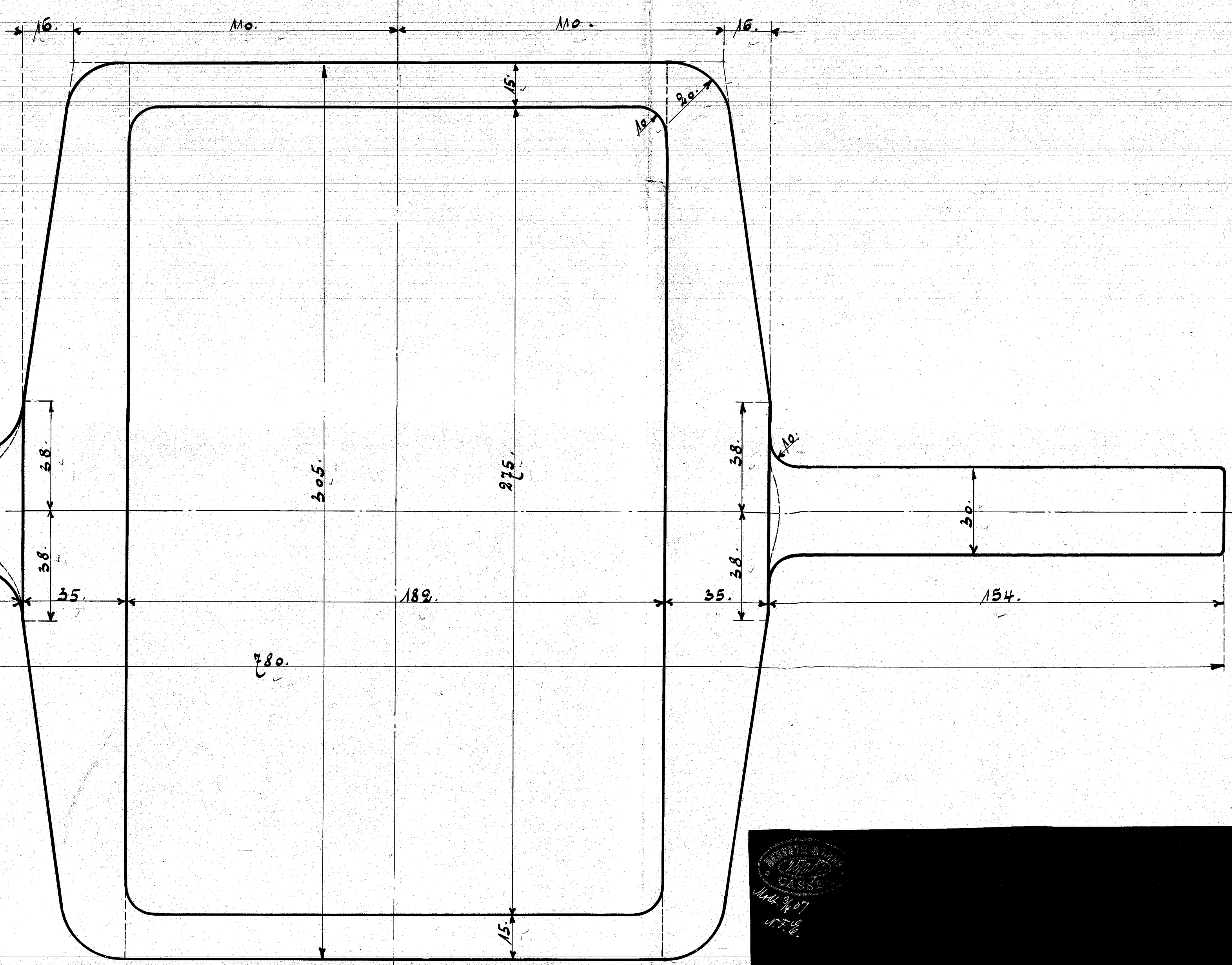
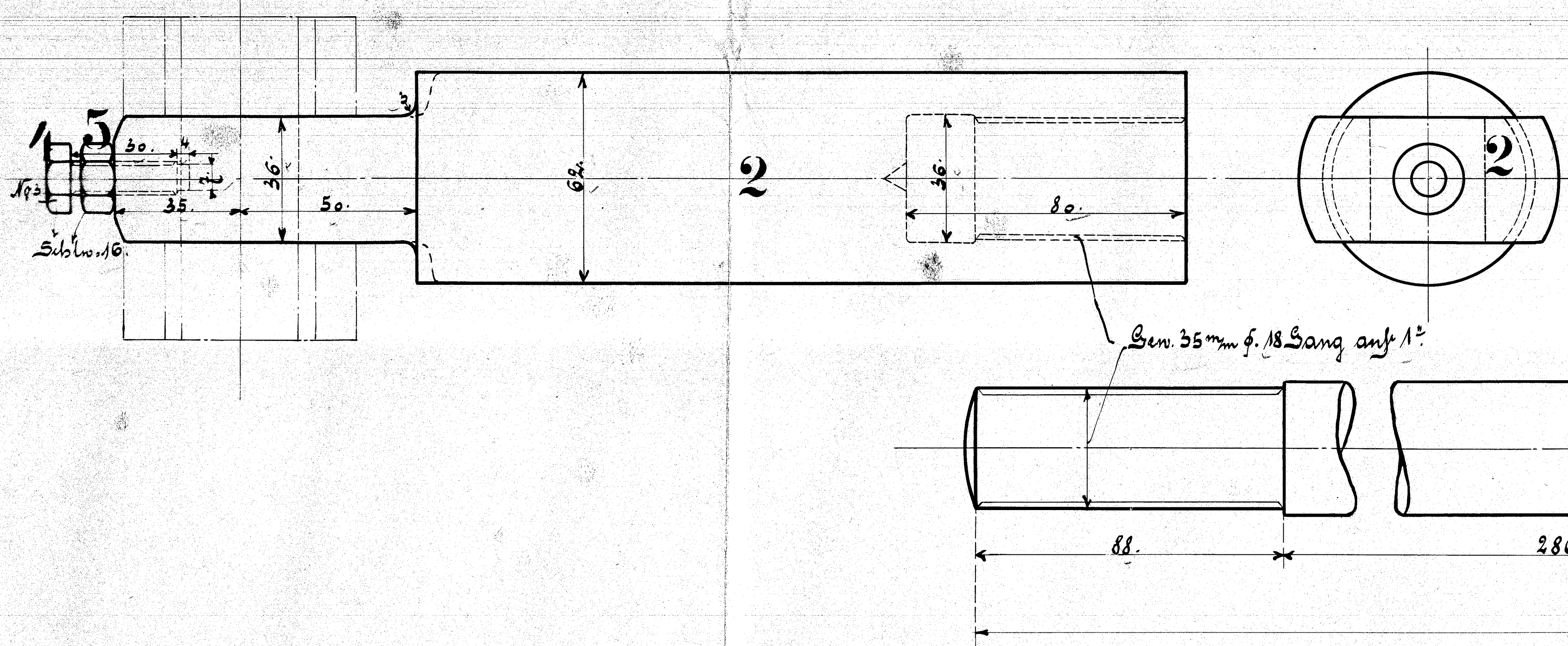
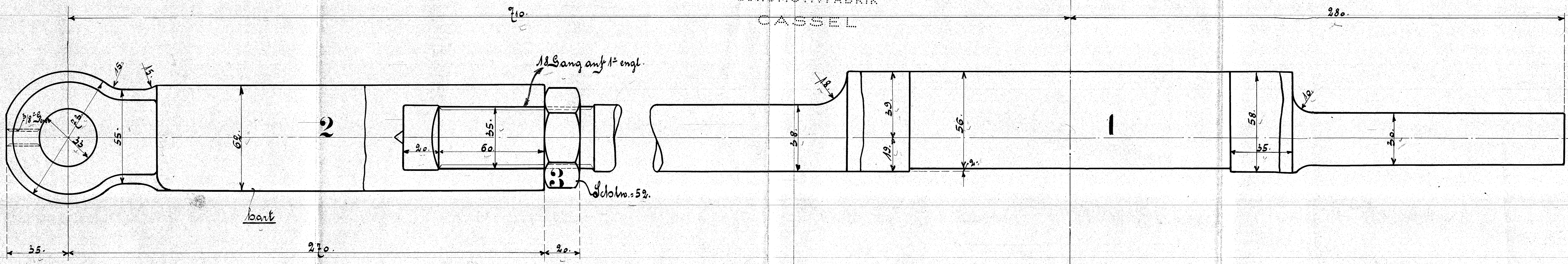
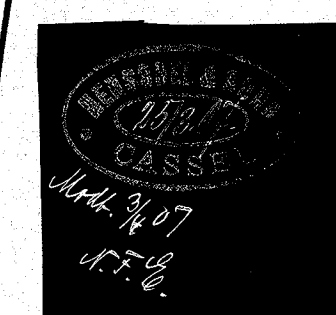


HENSCHEL & SOHN  
LOKOMOTIVFABRIK  
CASSEL



Stückzahl	Benennung	Nr.	Material	Bemerkung	Bestellnr.	Modellzeichen
2	Schieberstangen	1	St. e.			
2	Verlängerungen	2	"			
2	Muttern	3	"			
2	Schrauben № 3	4	"			
2	Muttern № 3	5	"			



Schieberstange mit Verlängerung.  
Zeichg. № 202.