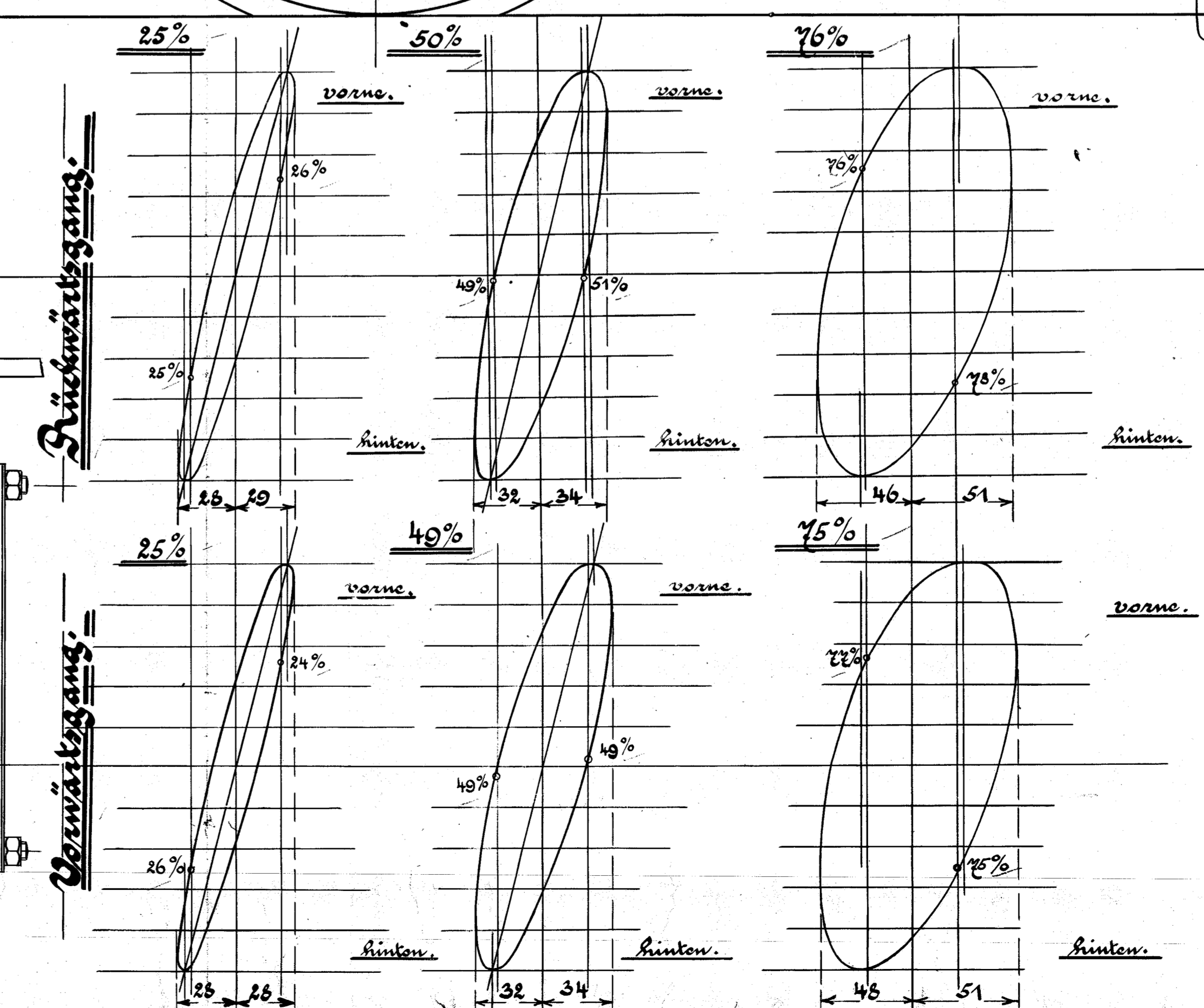
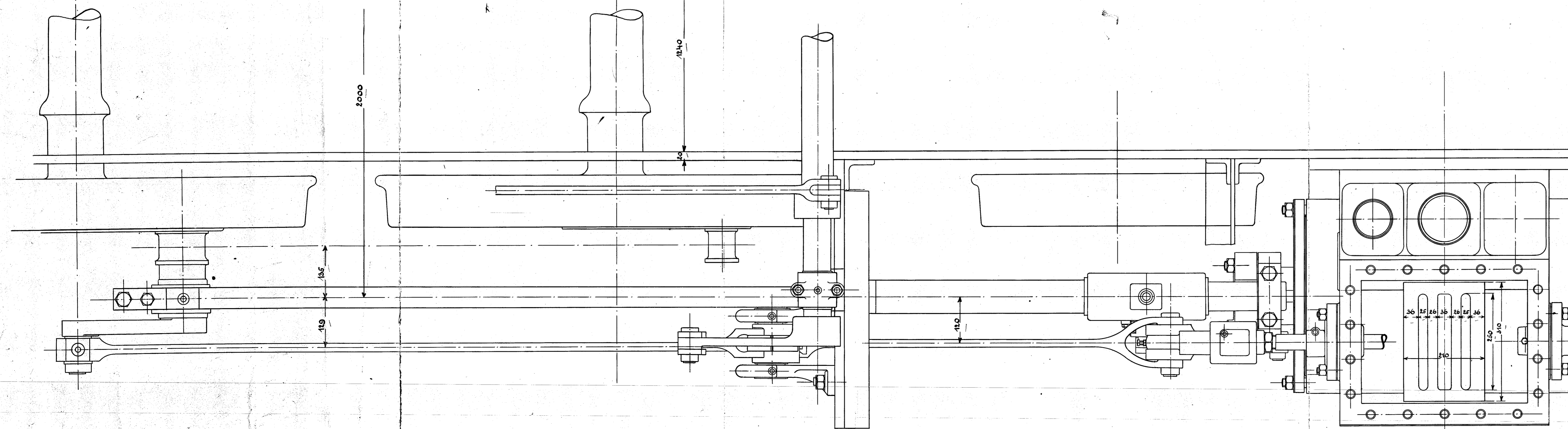
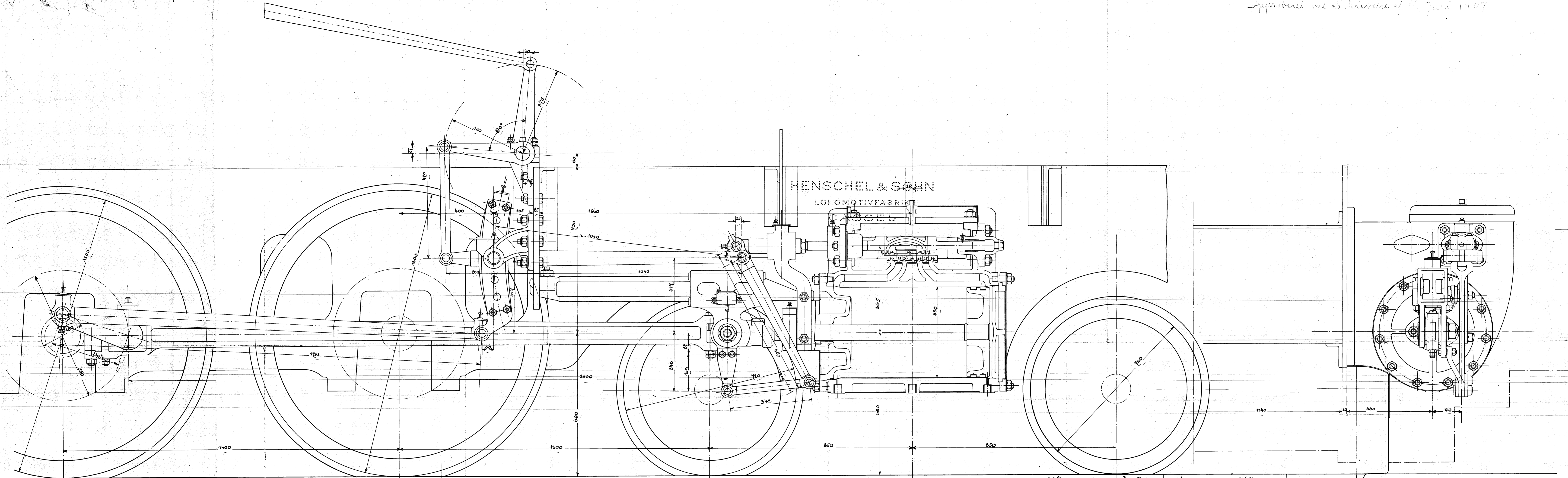
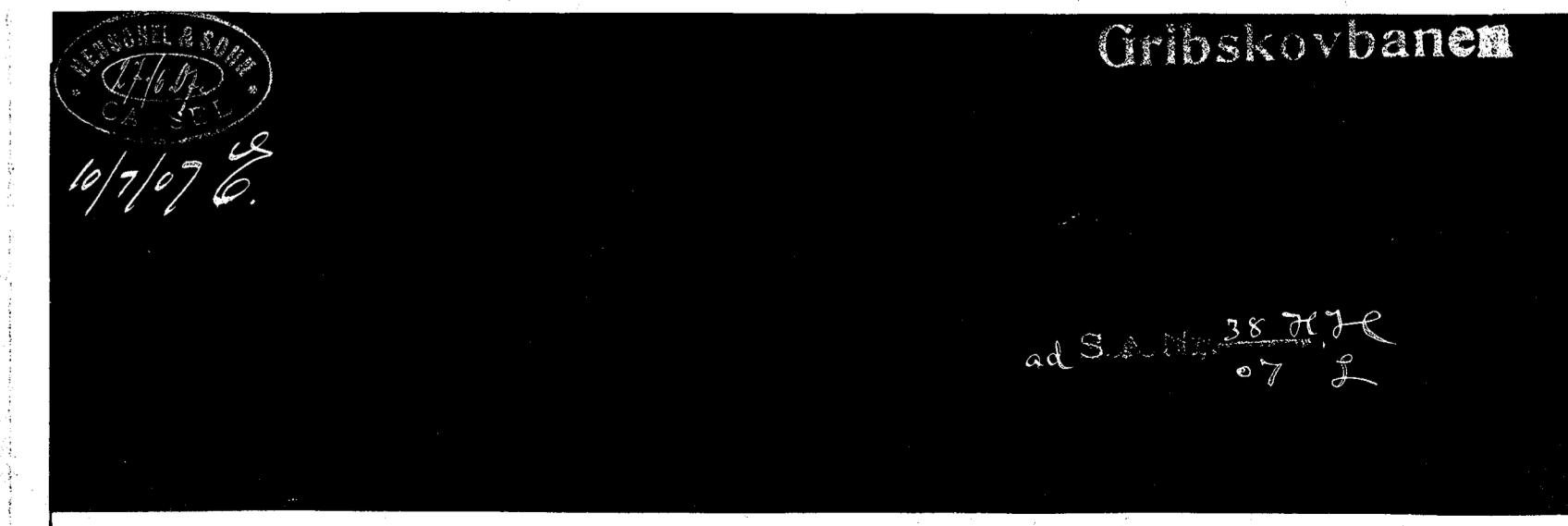


Typenbuch von S. Schneider d. 11. Juni 1907



|                     |        |
|---------------------|--------|
| Vordröpfung         | 3 mm   |
| Äußere Deckung      | 22 mm  |
| Ärmere Deckung      | 1 mm   |
| Kanallbreite        | 25 mm  |
| Kanallänge          | 250 mm |
| Stößler-Schieberhub | 99 mm  |



Anordnung der Steuerung.

Zeichn. Nr. 200

A138