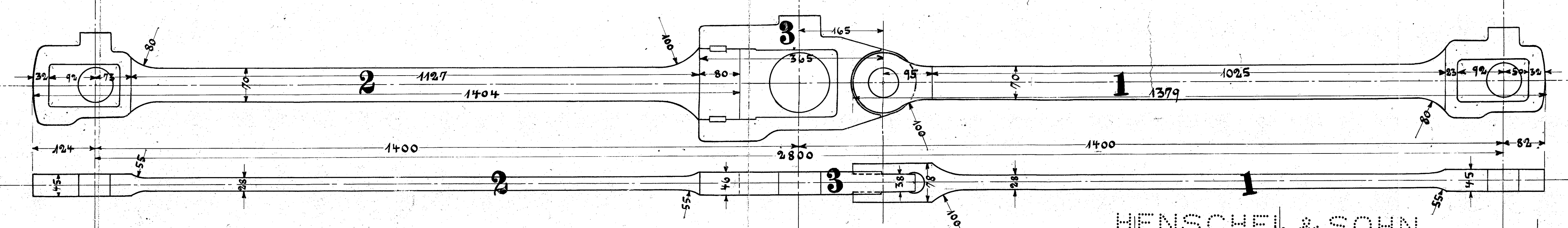


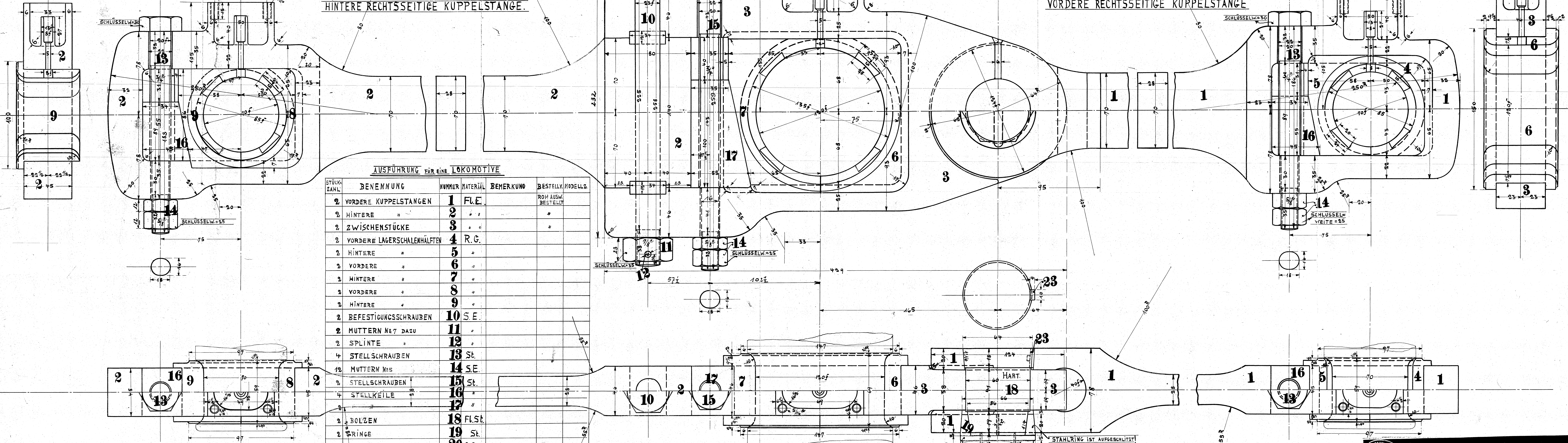
**1:1**



HENSCHEL & SOHN  
LOKOMOTIVFABRIK  
CASSEL

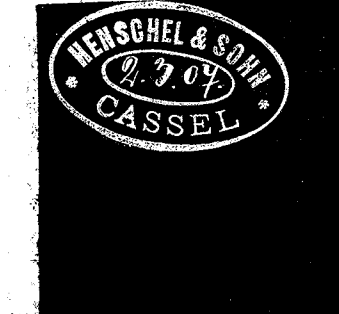
HINTERE RECHTSSEITIGE KUPPELSTANGE

VORDERE RECHTSSEITIGE KUPPELSTANGE



AUSFÜHRUNG FÜR EINE LOKOMOTIVE

STÜCKZAHL	BENENNUNG	NUMMER	MATERIAL	BEMERKUNG	BESTELLN. MODELLZ.
2	VORDERE KUPPELSTANGEN	1	F.L.E.		ROH AUSW. BESTELT
2	HINTERE "	2	"		"
2	ZWISCHENSTÜCKE	3	"		"
2	VORDERE LAGERSCHALENHÄLFEN	4	R.G.		
2	HINTERE "	5	"		
2	VORDERE "	6	"		
2	HINTERE "	7	"		
2	VORDERE "	8	"		
2	HINTERE "	9	"		
2	BEFESTIGUNGSSCHRAUBEN	10	S.E.		
2	MUTTERN №7 DAZU	11	"		
2	SPLINTE	12	"		
4	STELLSCHRAUBEN	13	St.		
12	MUTTERN №5	14	S.E.		
2	STELLSCHRAUBEN	15	St.		
4	STELLKEILE	16	"		
2	BOLZEN	18	F.L.St.		
2	BRINGE	19	St.		
2	UNTERLEGSCHLEIBEN	20	S.E.		
2	MUTTERN	21	"		
2	SPLINTE	22	"		
2	KEILE	23	"		



KUPPELSTANGEN

FÜR DIE HELSINGÖR-HORNBAK-BAHN.

FABR. N: 8142

Z. N: 196