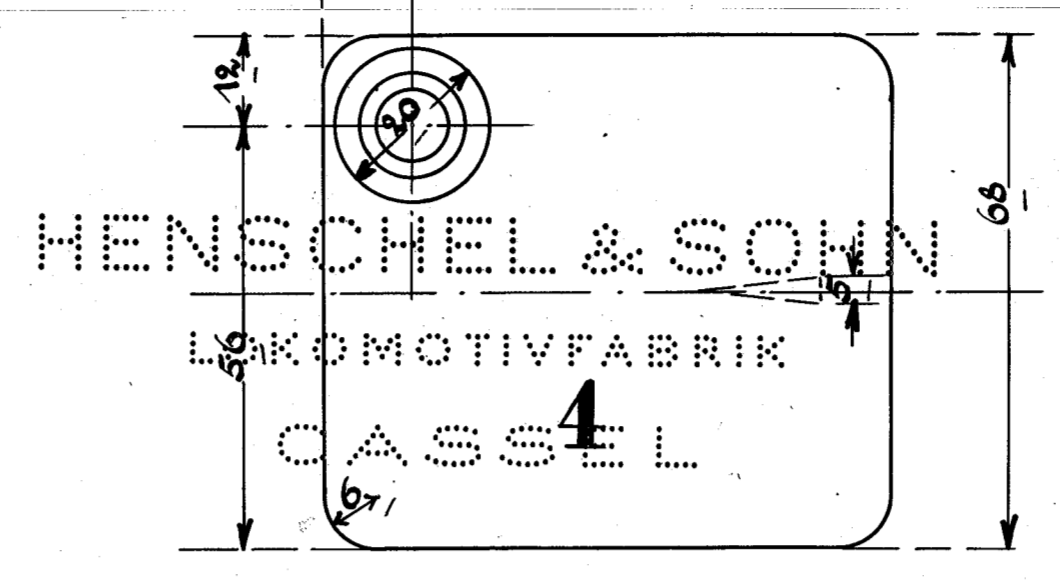


Schieberstangenstopfbüchse.

Kolbenstopfbüchse.

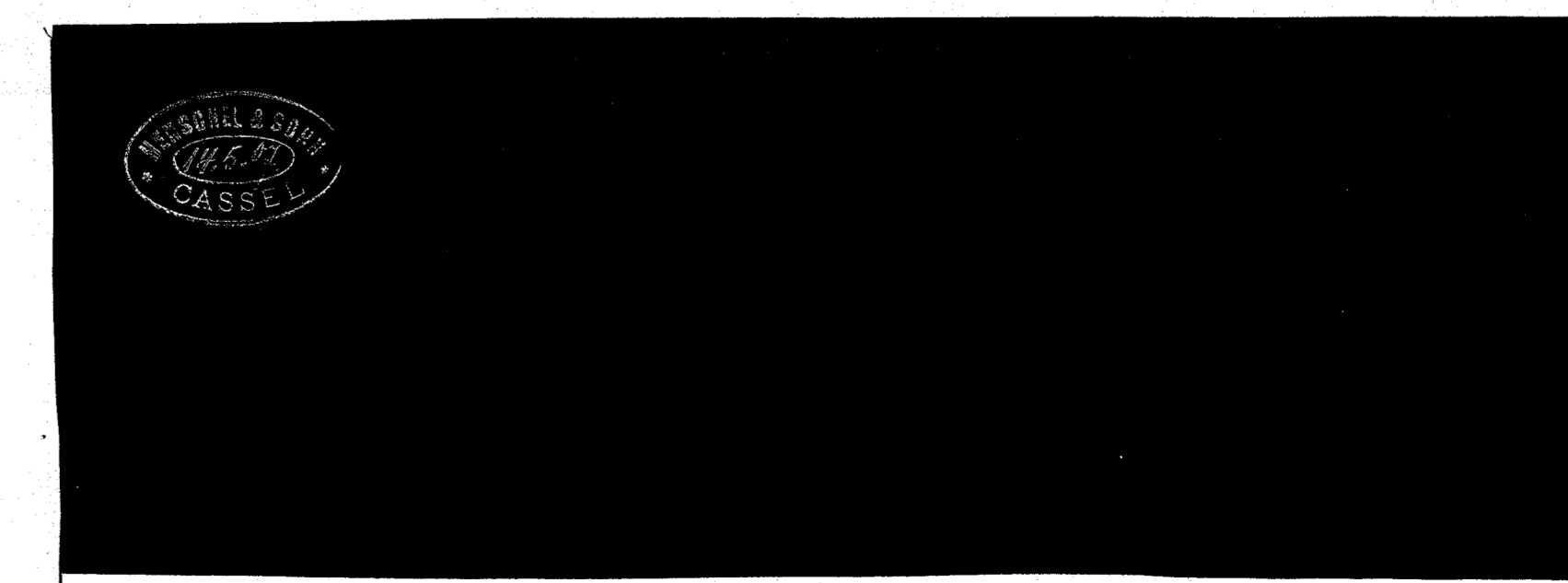
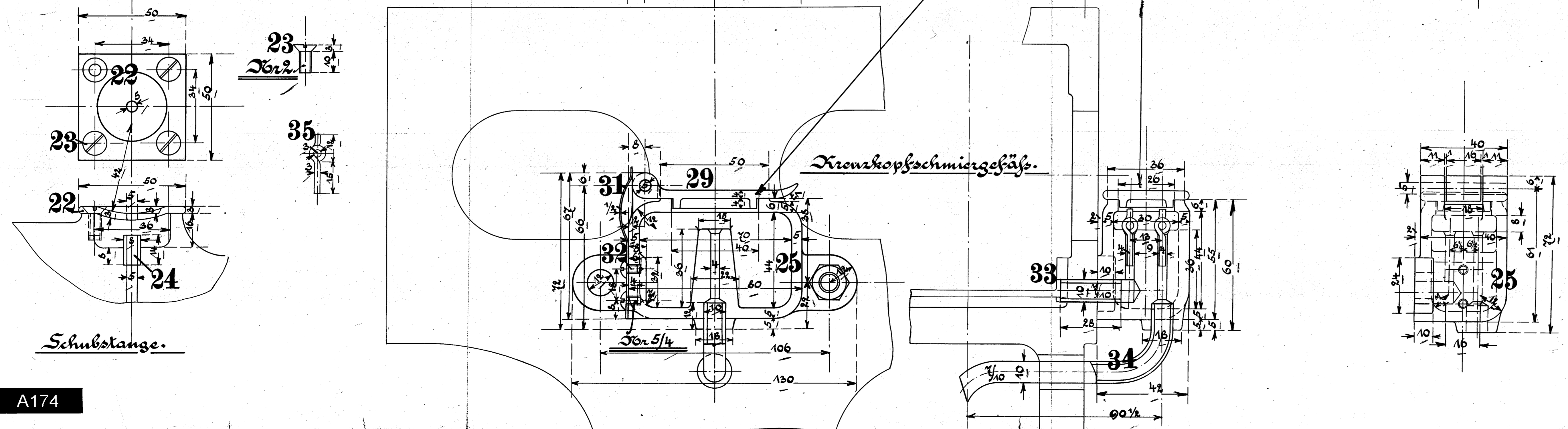
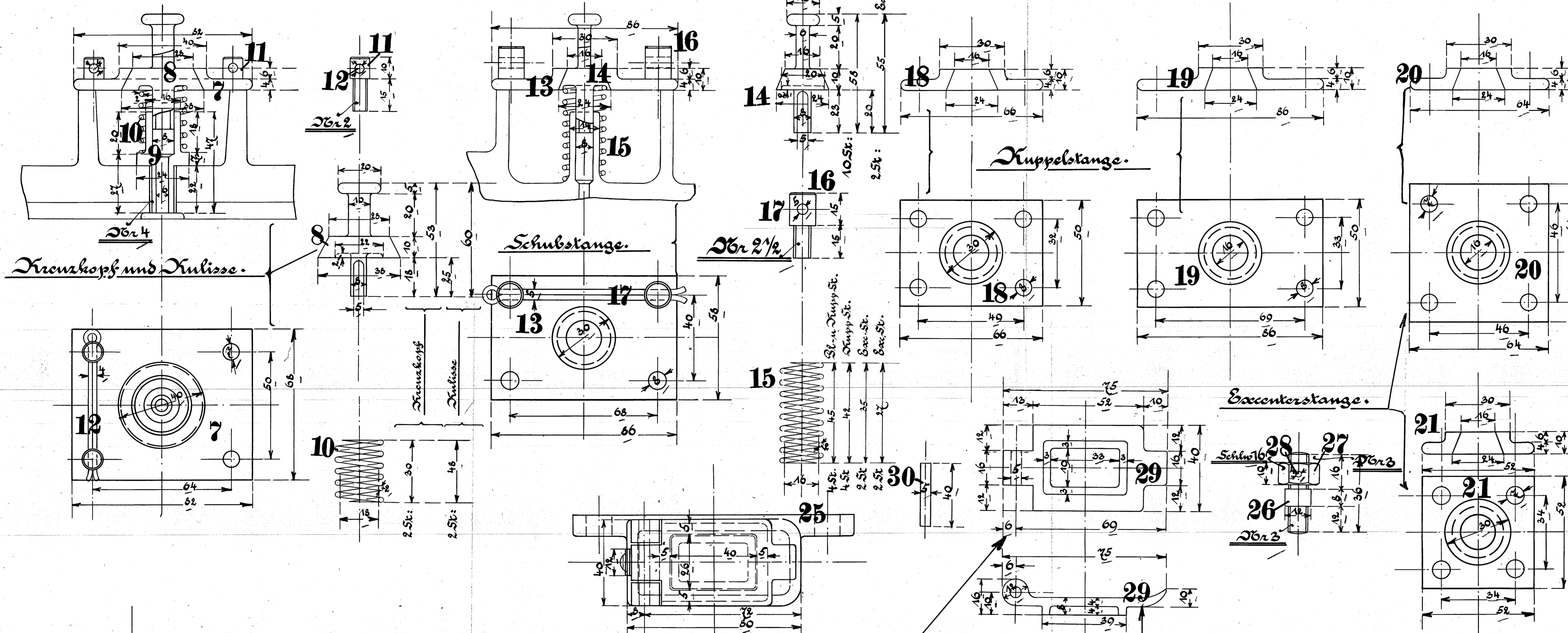
Kulisenlager.

Schieberstangenführung.



Ausführung für eine Lokomotive.

Stückzahl	Benennung	Nummer	Material	Bemerkung	Bestelln.	Abstelln.
2	Schmiergefäßdeckel	1	St.			
2	Schmiergefäßdeckel	2	St.			
4	Schmiergefäßdeckel	3	St.			
2	Schmiergefäßdeckel	4	St.			
10	Federstifte	5	St.			
10	Federn	6	St.			
4	Schmiergefäßdeckel	7	St.			
4	Federstifte versch. S.	8	St.			
2	Führungen	9	St.			
4	Federn versch. S.	10	St.			
32	Schrauben Dbr 2	11	St.			
16	Splinte versch. L.	12	St.			
2	Schmiergefäßdeckel	13	St.			
12	Federstifte versch. L.	14	St.			
12	Federn versch. L.	15	St.			
32	Schrauben Dbr 2 1/2	16	St.			
16	Splinte versch. L.	17	St.			
4	Schmiergefäßdeckel	18	St.			
2	Schmiergefäßdeckel	19	St.			
2	Schmiergefäßdeckel	20	St.			
2	Schmiergefäßdeckel	21	St.			
2	Schmiergefäßdeckel	22	St.			
3	Schrauben Dbr 2	23	St.			
2	Druckfedern	24	St.			
2	Ölgefäße	25	St.			
4	Stiftschrauben	26	St.			
4	Muttern	27	St.			
4	Splinte	28	St.			
2	Ölgefäßdeckel	29	St.			
2	Scharnierstifte	30	St.			
2	Federn	31	St.			
4	Schrauben Dbr 5/4	32	St.			
2	Öldrücker	33	St.			
2	Öldrücker	34	St.			
4	Schmierstifte	35	St.			



Schmiergefäße und 2 Deckel zum Triebwerk