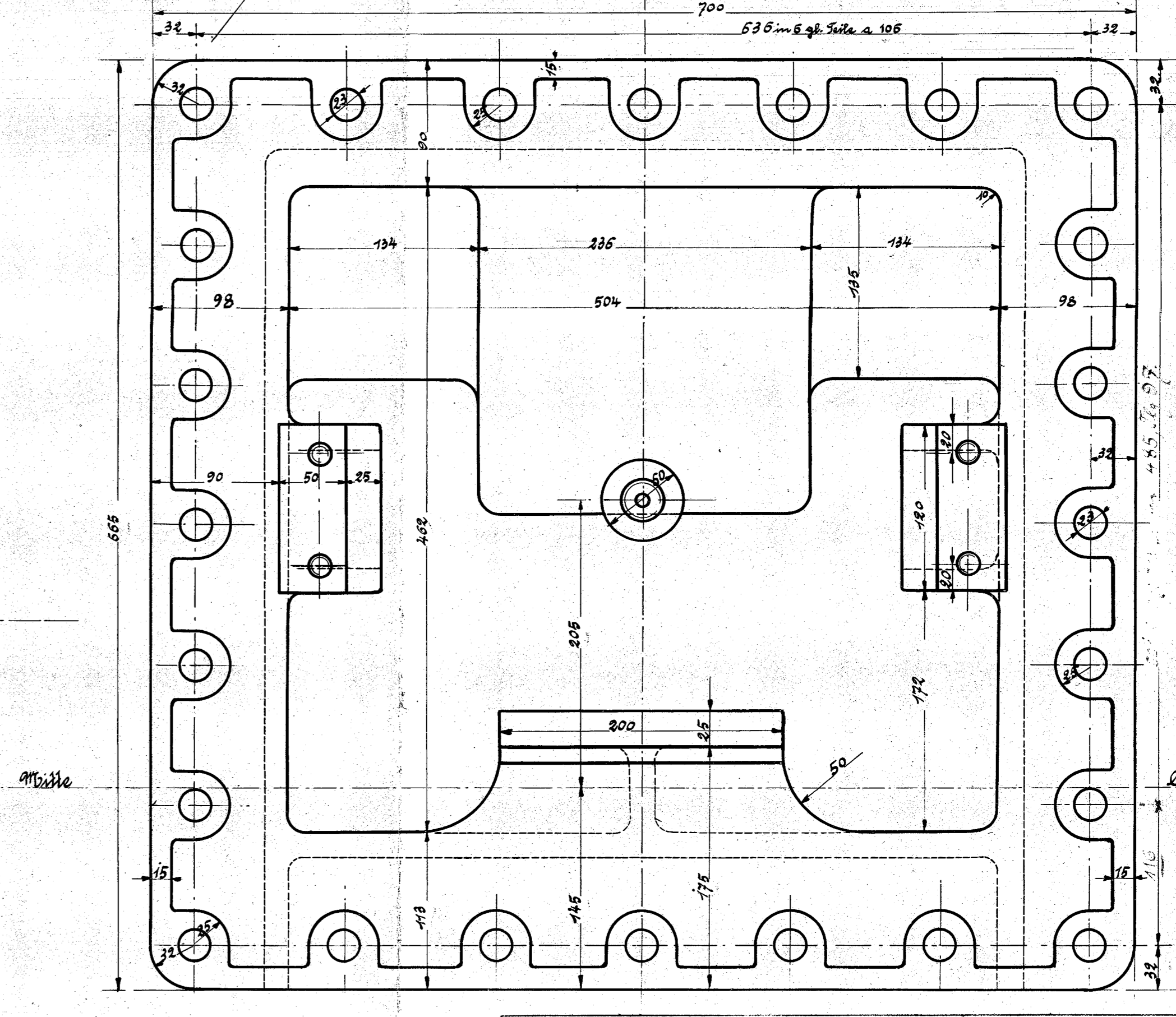
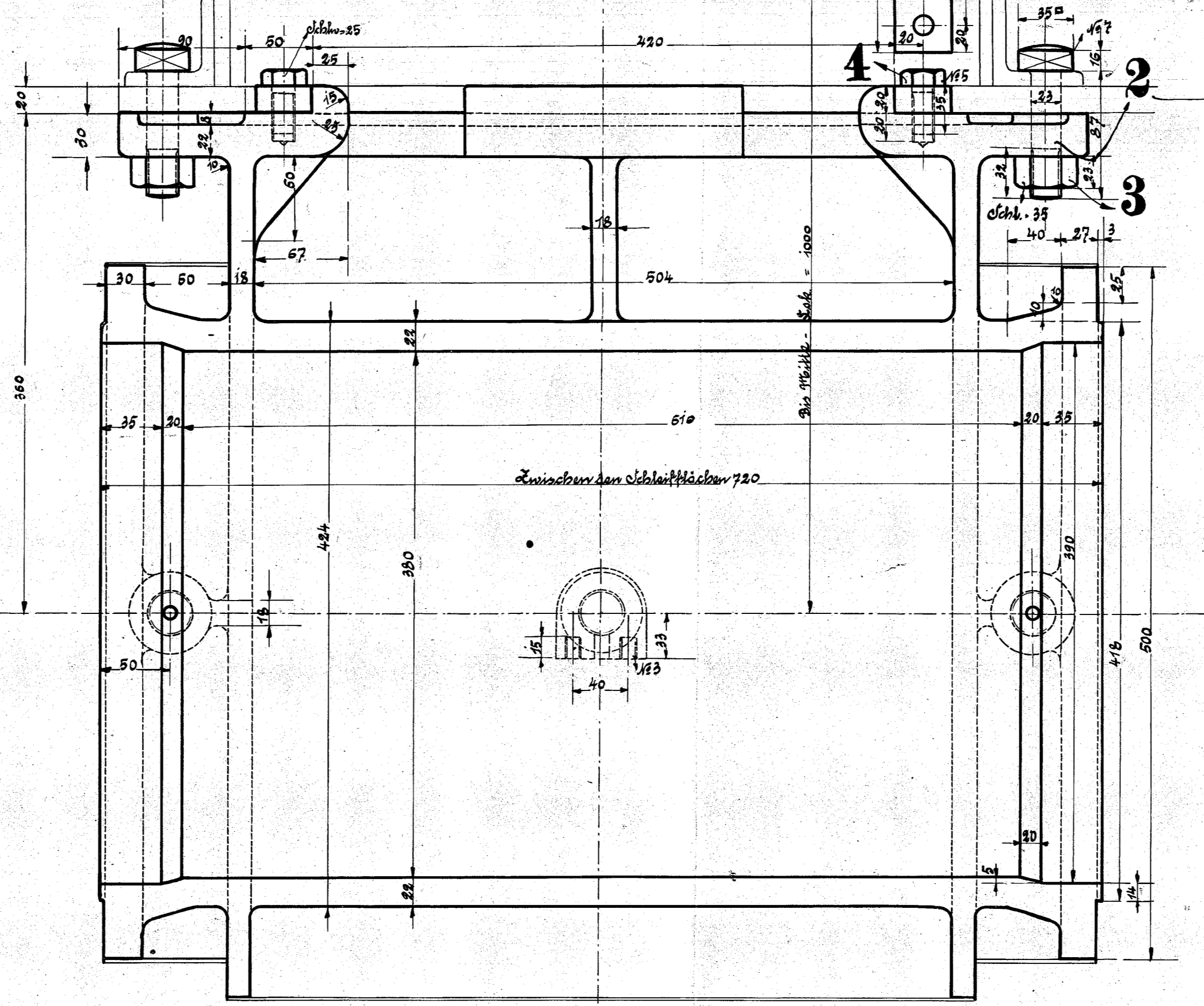
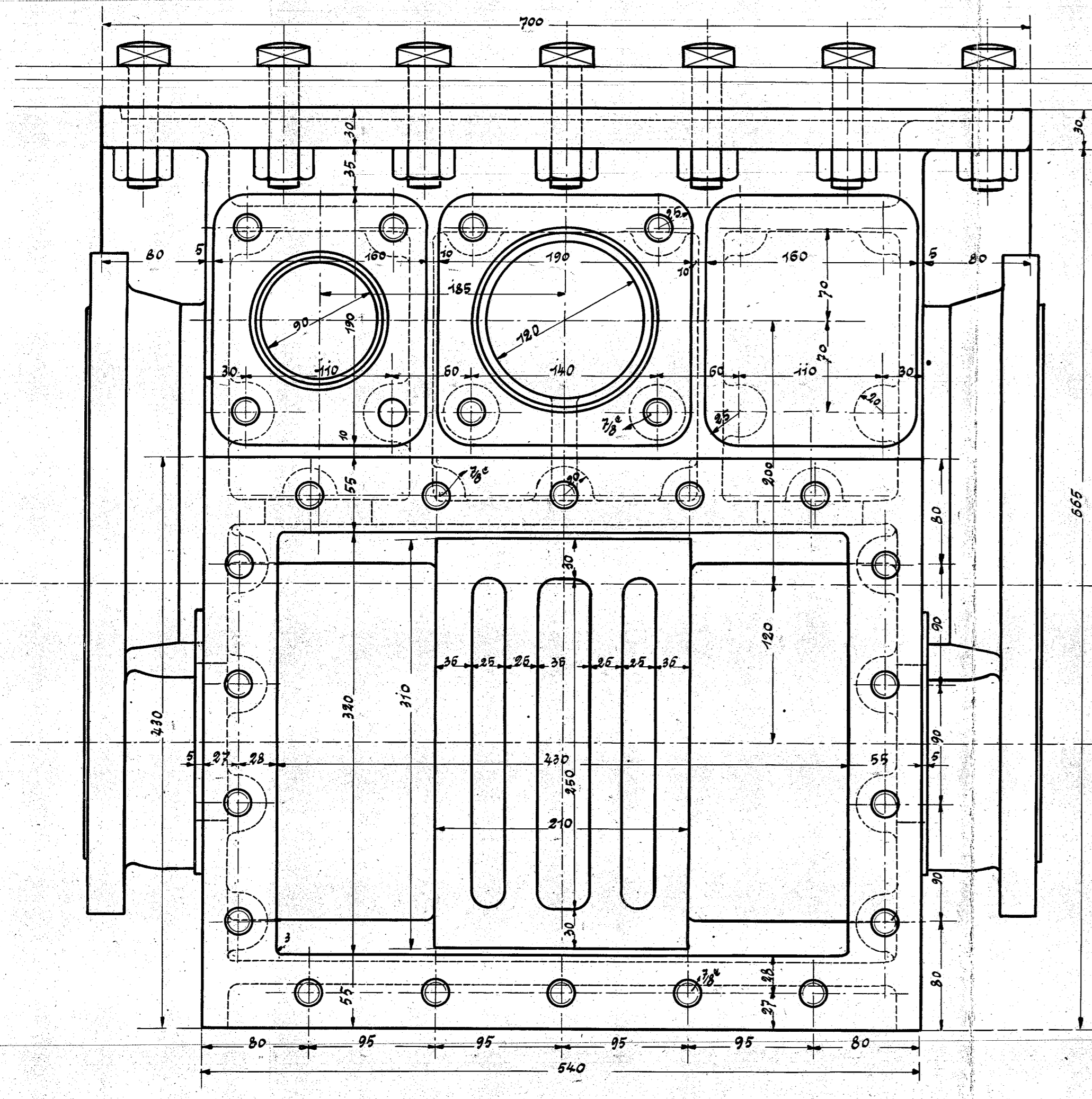


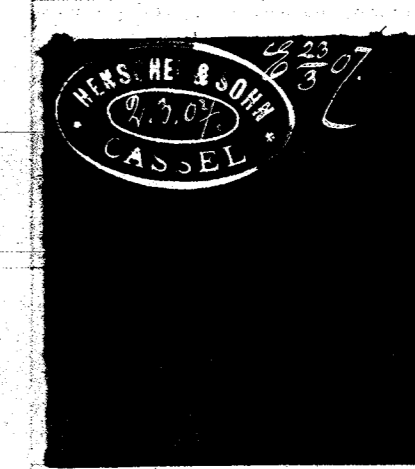
25

35% Bau-10 Gang auf 1" angf.



**Einrichtung für Lokomotive**

Stückzahl	Benennung	Nr.	Material	Bemerkung	Bestelln.	Handkzeichen
2	Zylinder (1 rechts, 1 links)	1	St. E.			
28	Zylindersehnen N° 7	2	St. E.			
28	Nuten N° 7	3	" "			
8	Obkanten N° 5	4	" "			
4	Papststücke	5	" "			



Gribskovbanen

Dampfzylinder

Zeichn. 181