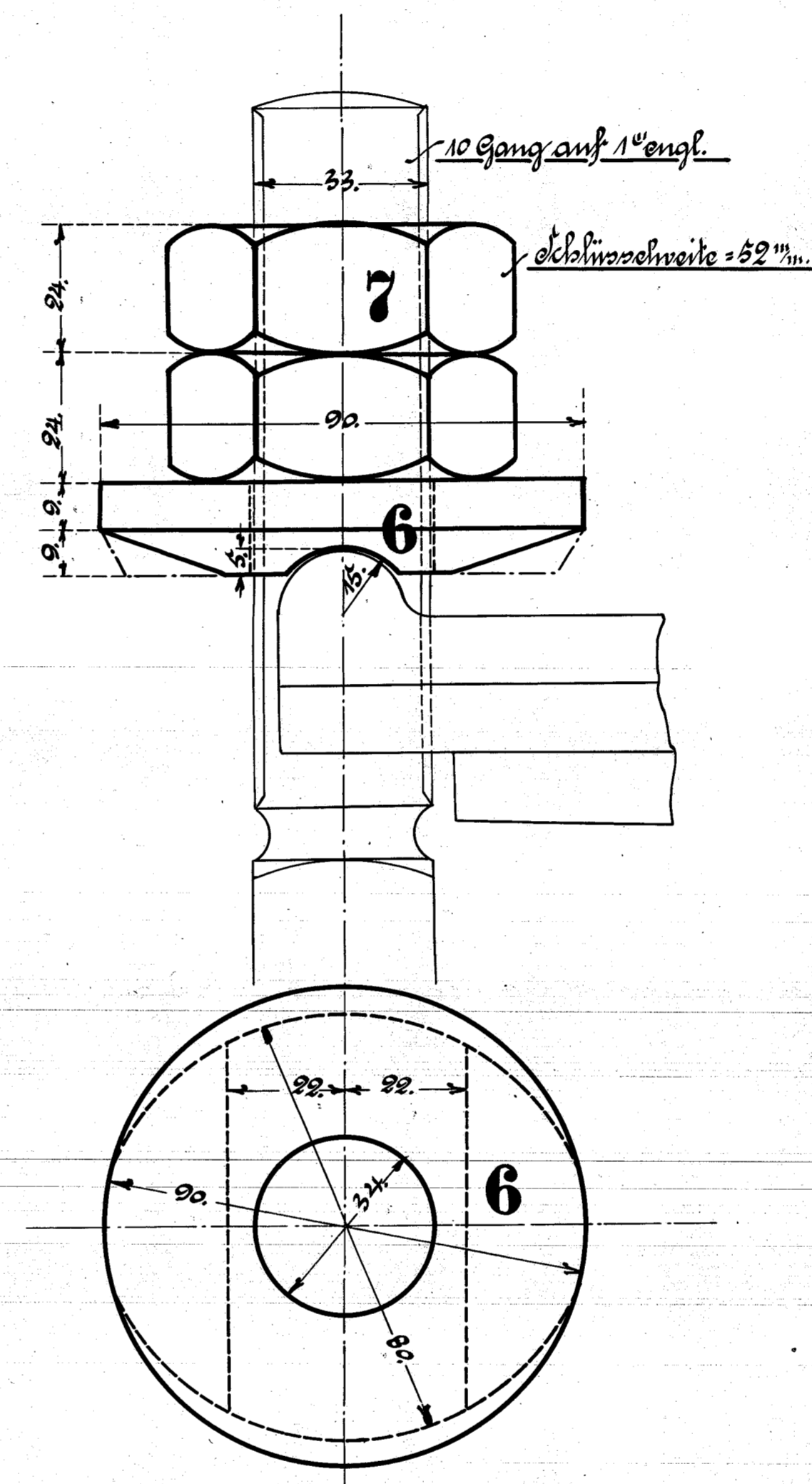
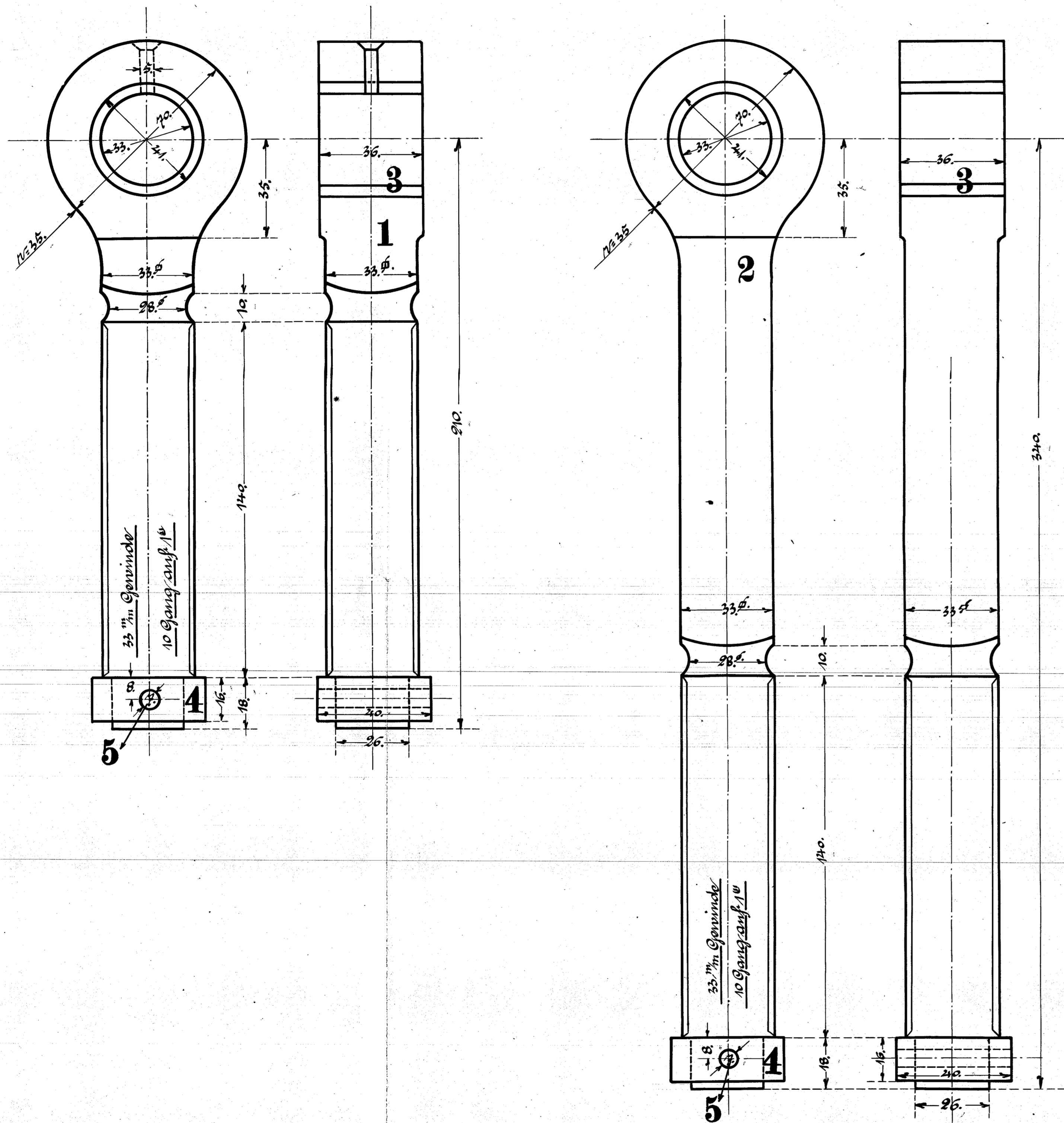


HENSCHEL & SOHN  
LOKOMOTIVFABRIK  
CASSEL



Anzahl für eine Lokomotive

Stückzahl	Benennung	Nr.	Material	Bemerkung	Bestellen	Notizbuch
2	Federpannschrauben	1	St			
2	" "	2	"			
12	Dübeln	3	St			
12	Spaltstücke	4	St			
12	Spalten	5	"			
12	Stiftschrauben	6	"			
24	Stiftkern	7	"			