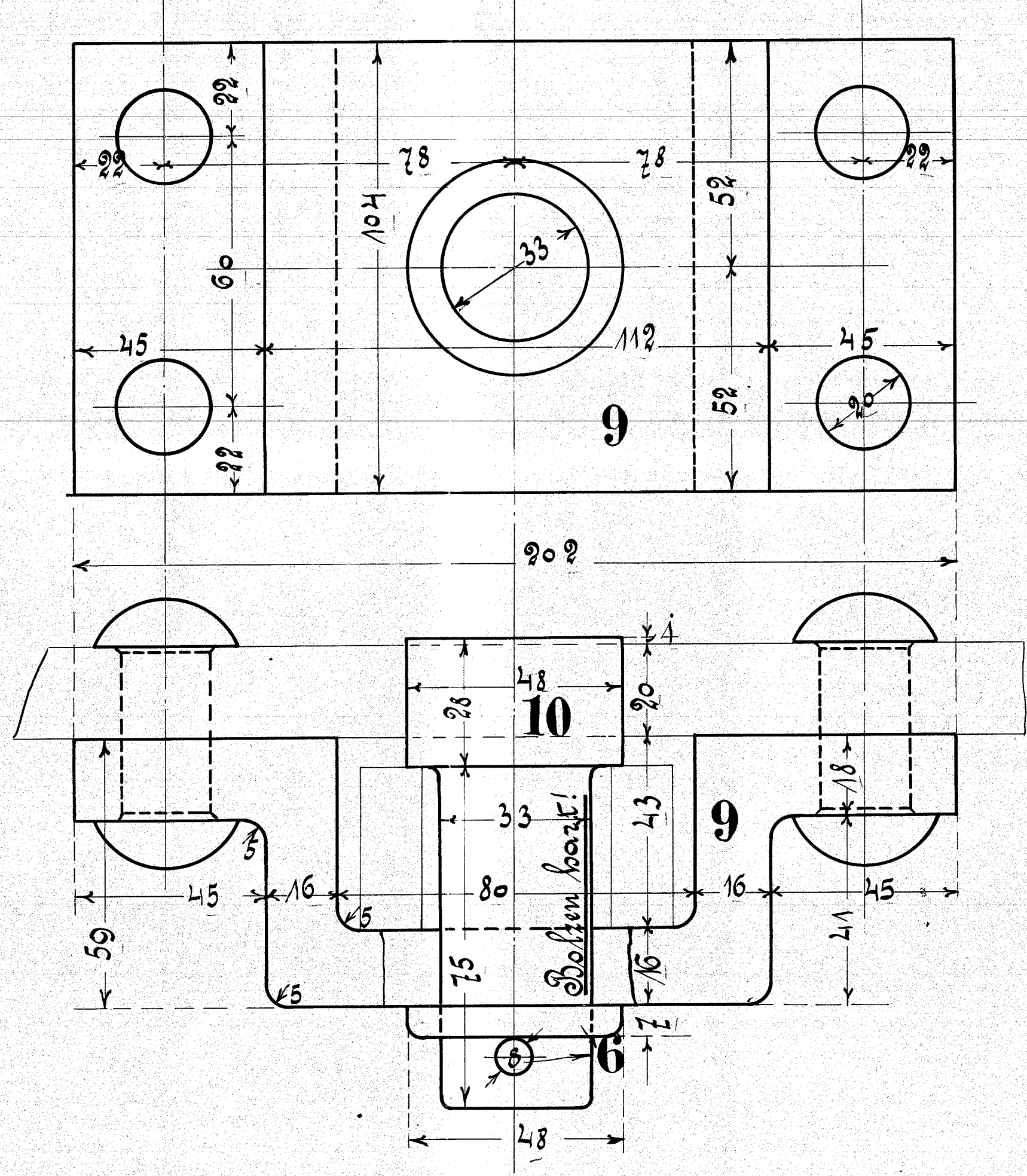
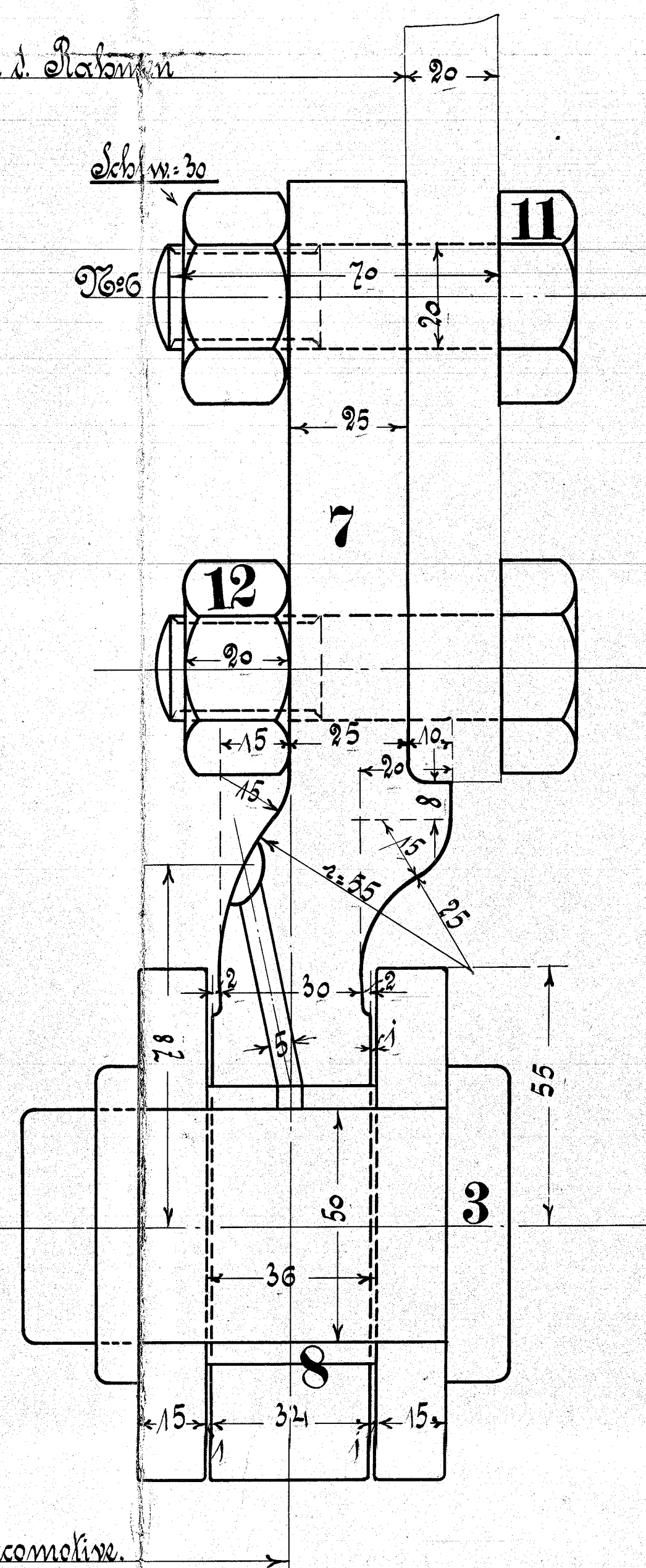
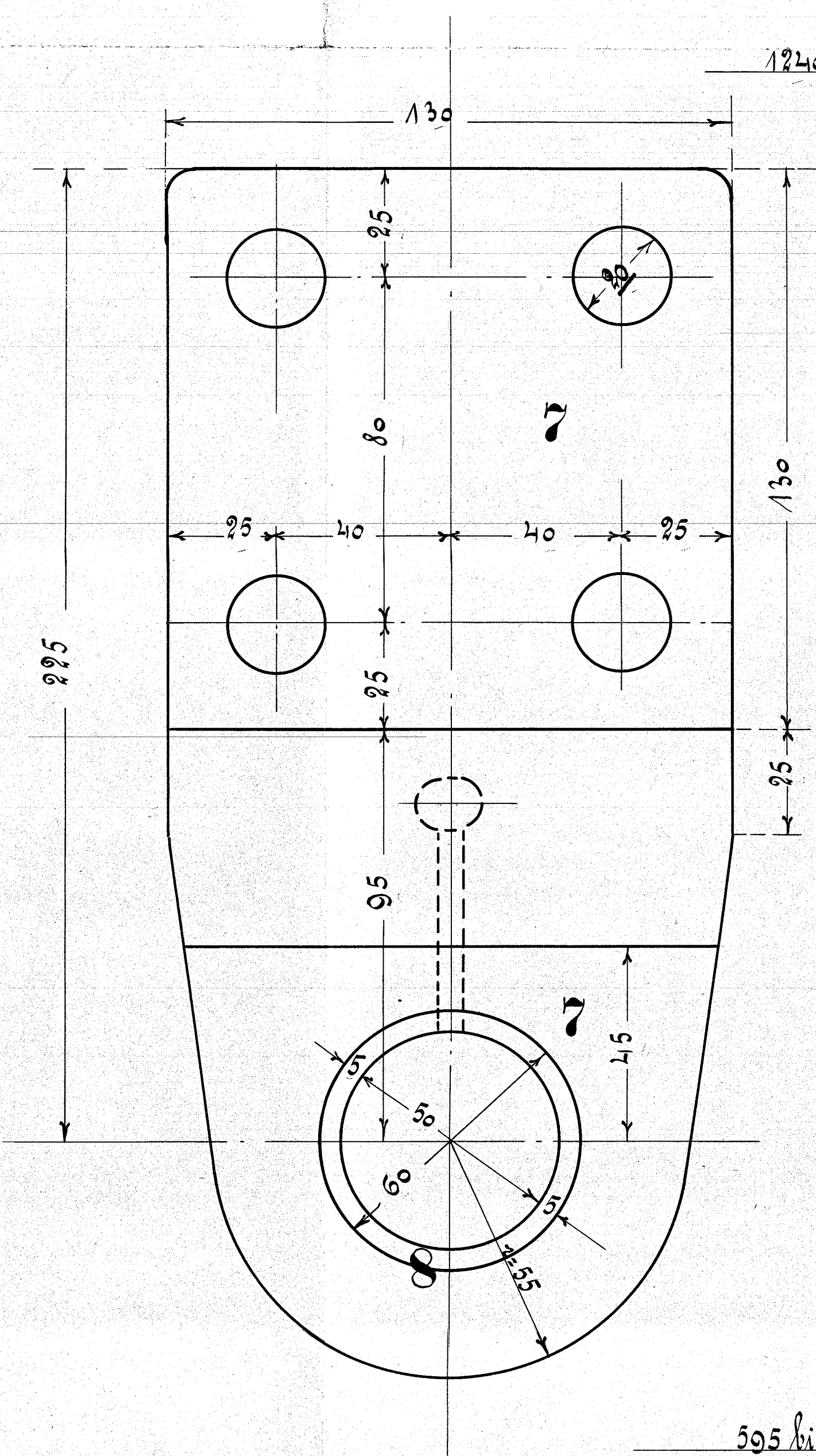
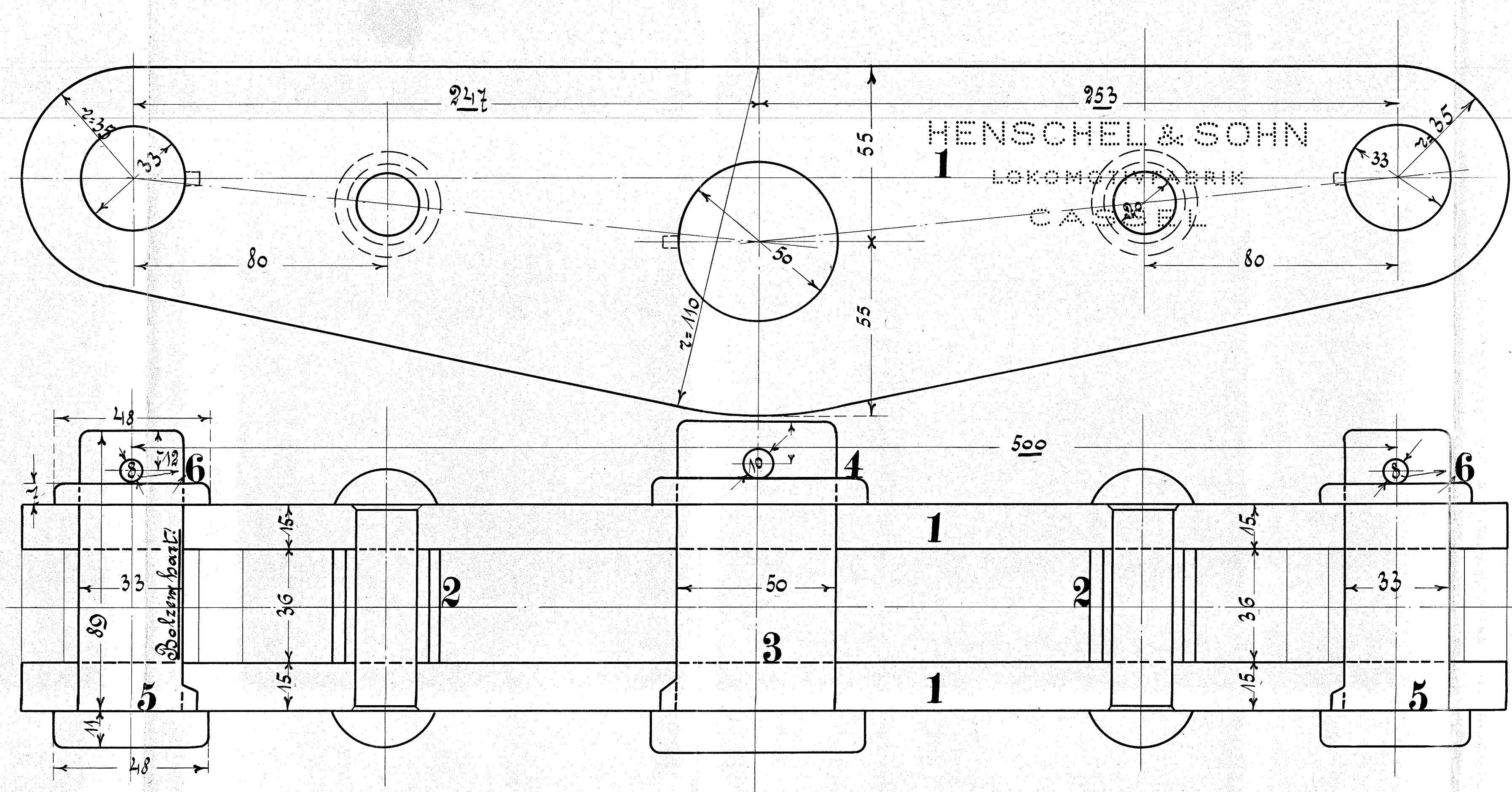
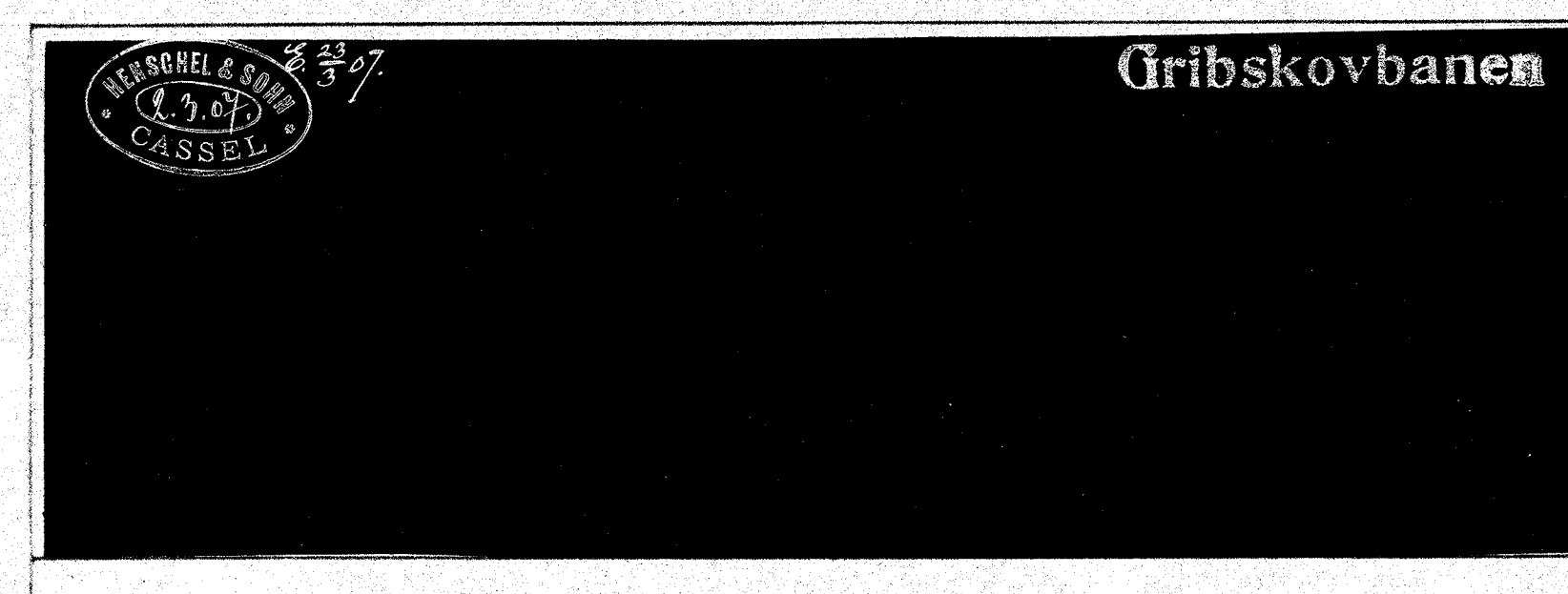


Ausführung für 1 Locomotive.

Stückzahl	Benennung	Nr.	Material	Bemerkung	Bestell-zeichnung	Modell-zeichn.
8	Balancierbleche	1	St.			
8	Zwischenrollen	2	St.			
4	Bolzen	3	St.			
4	Scheiben mit Splinten	4	St.			
8	Bolzen	5	St.			
12	Scheiben mit Splinten	6	St.			
4	Stalter	7	St.			
4	Büchsen	8	Stahl			
4	Stalter	9	St.			
4	Bolzen	10	St.			
16	Schrauben, №6	11	St.			
16	Muttern dazu	12	St.			



595 bis Mitte Locomotive



Sünderer Langbalancier & Stalter.  
Zeichnung Nr. 146