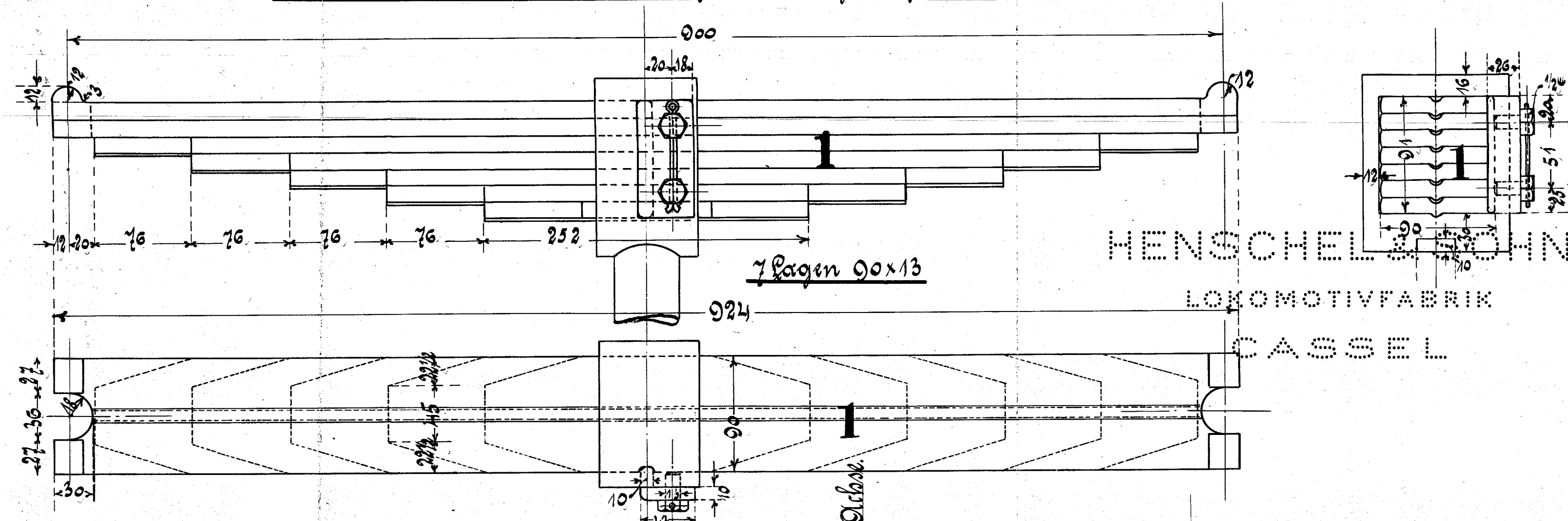
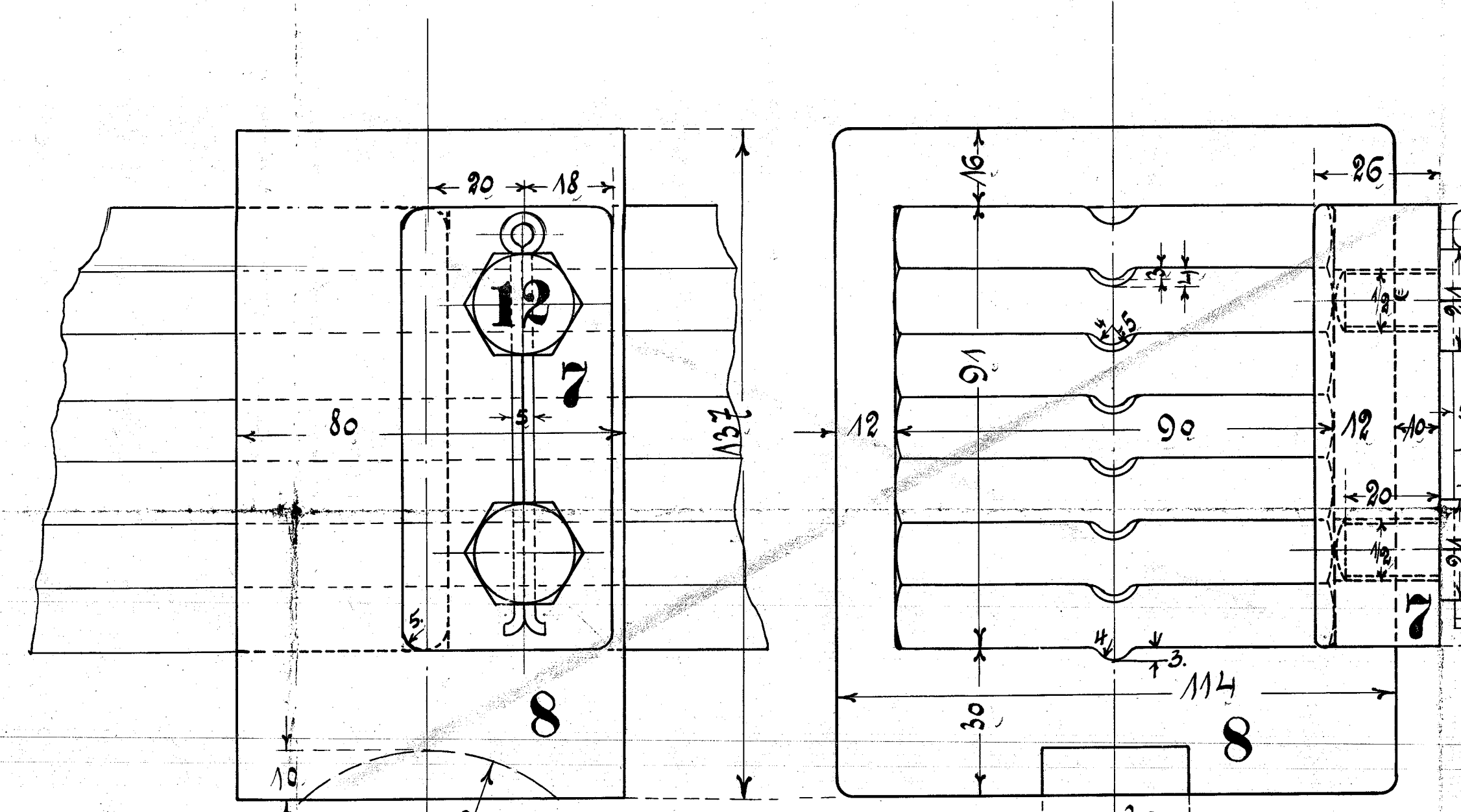
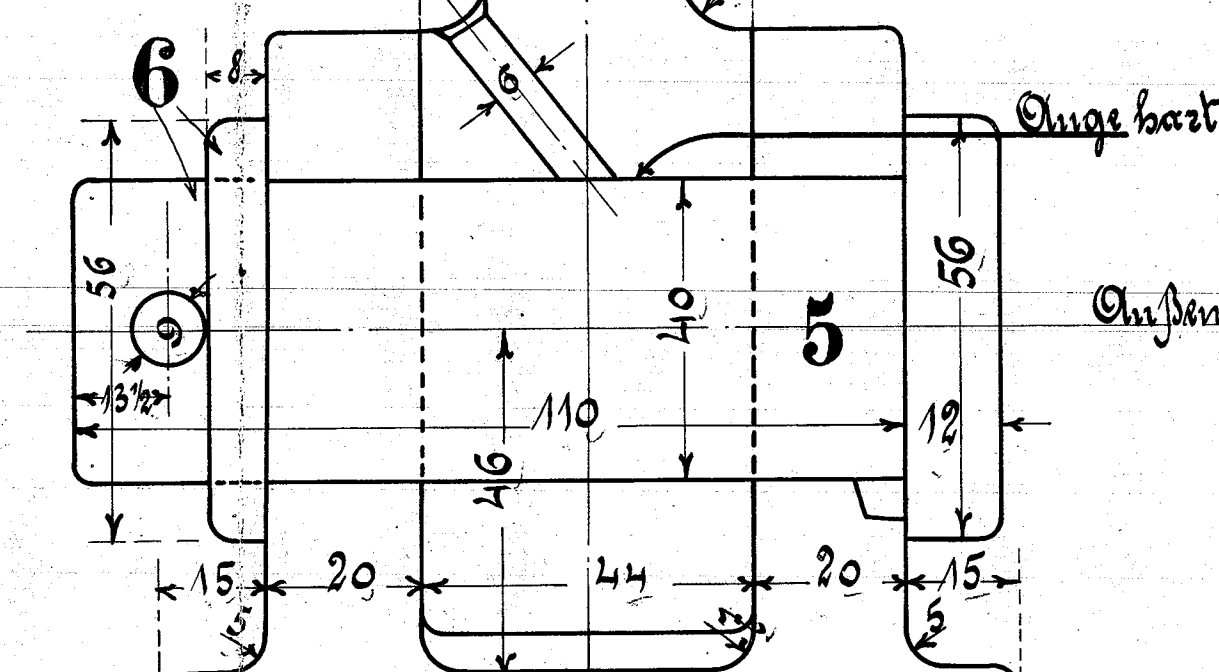
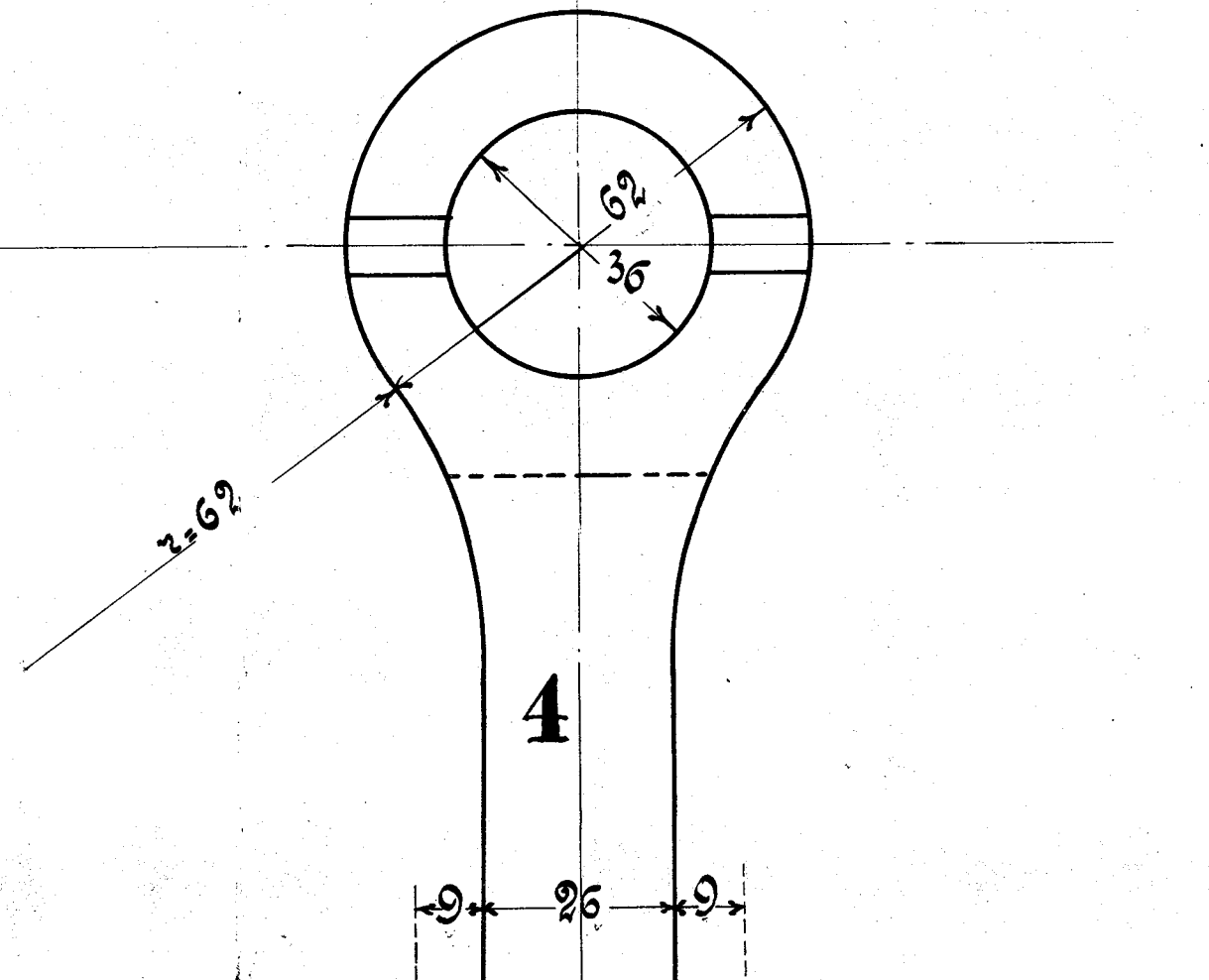
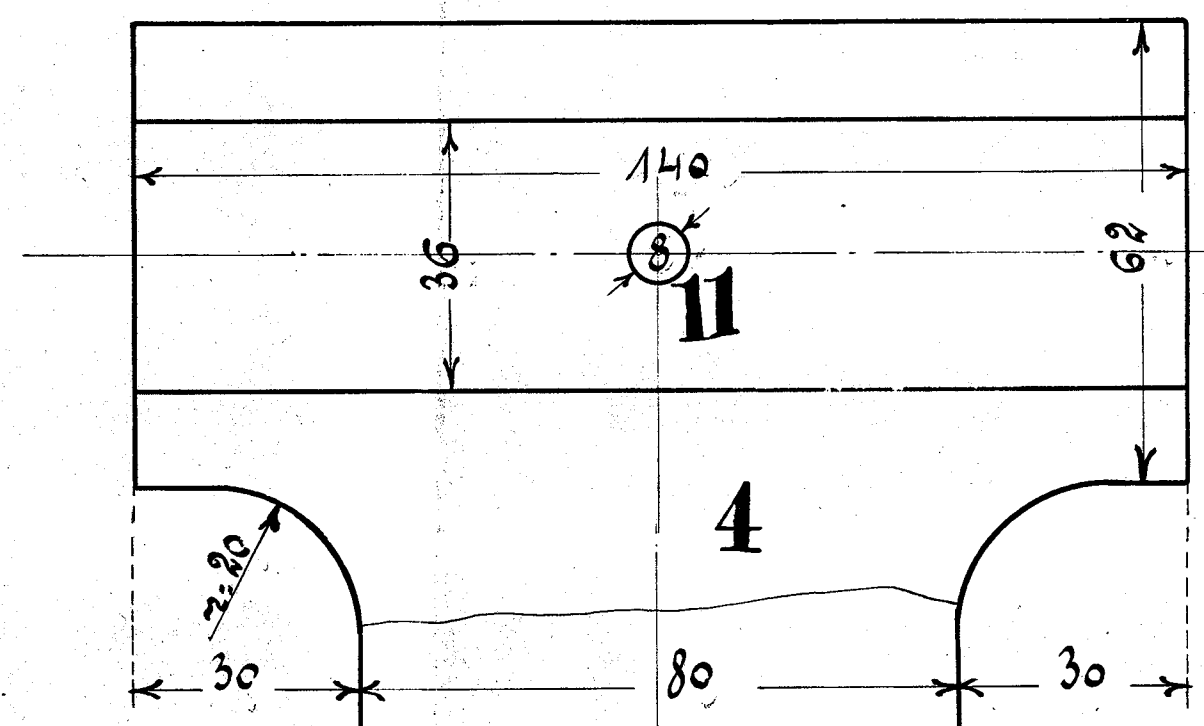
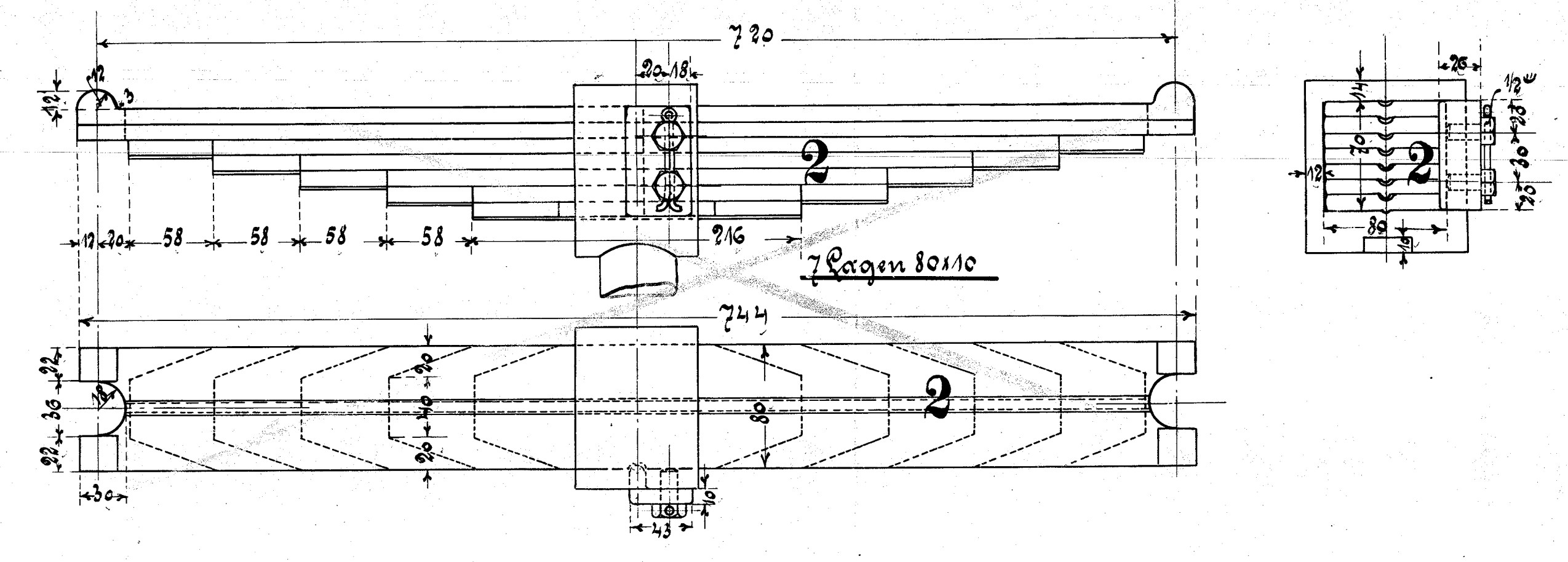


Die Feder ist unter einer Belastung von 3900kg dargestellt.

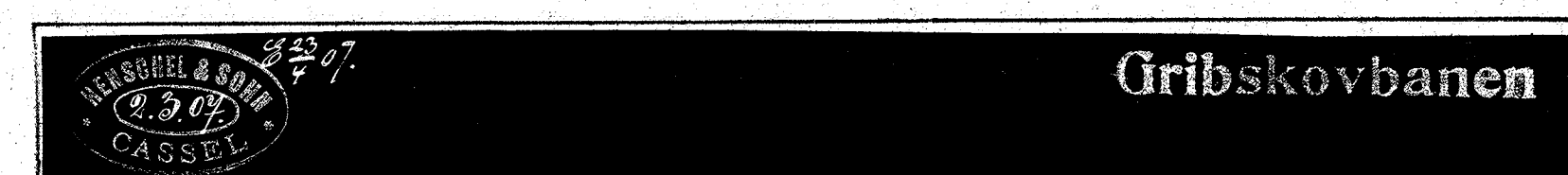
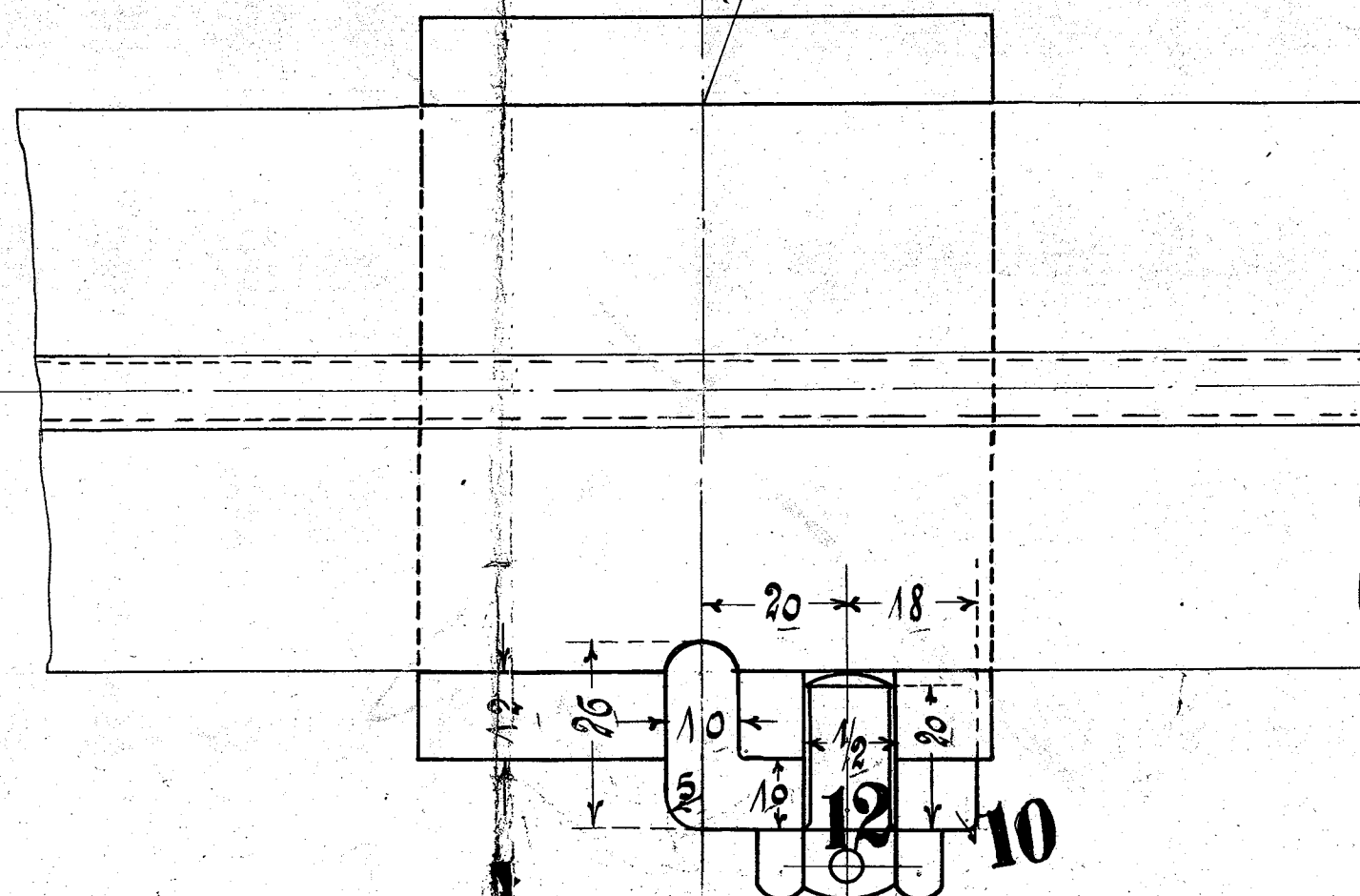
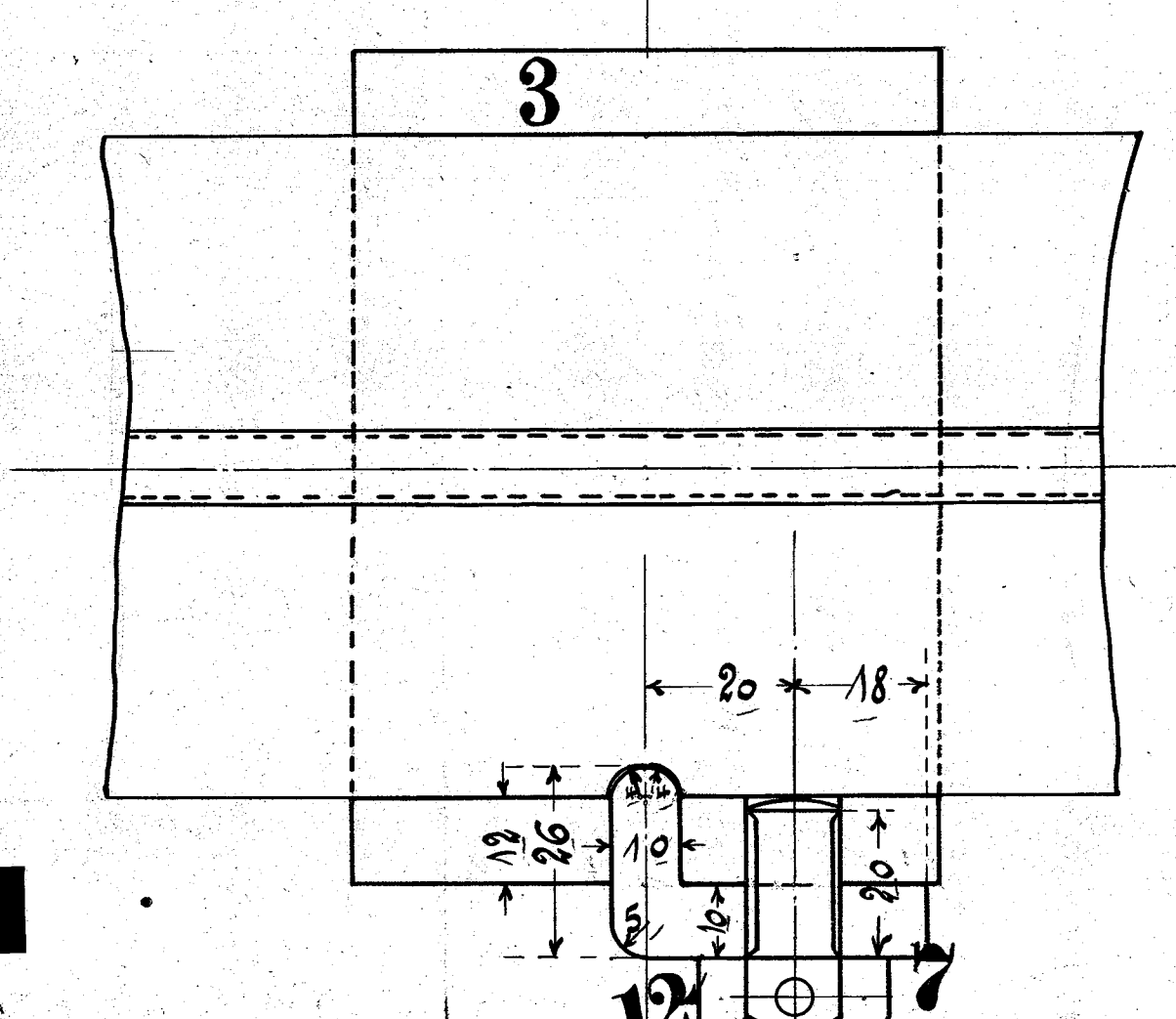
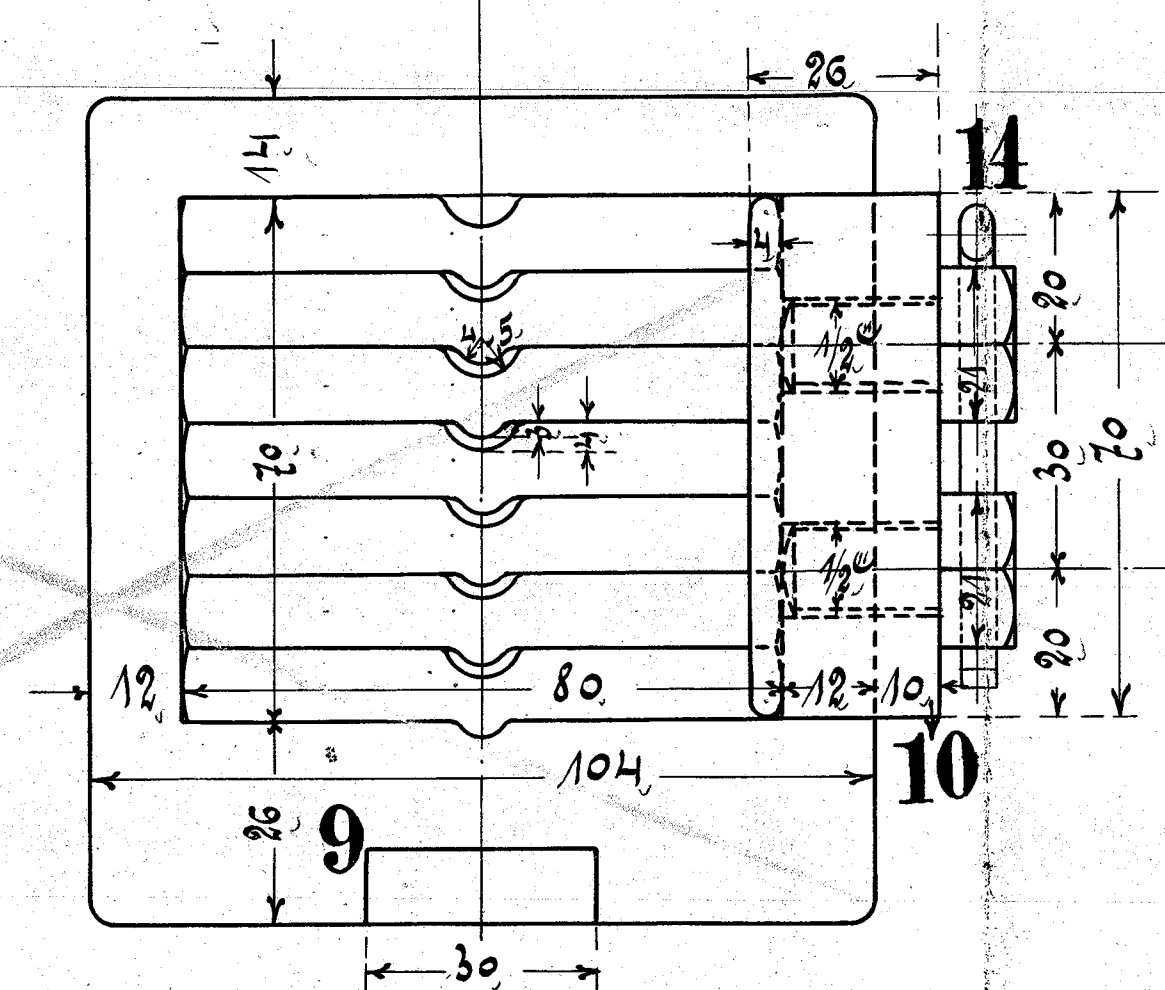
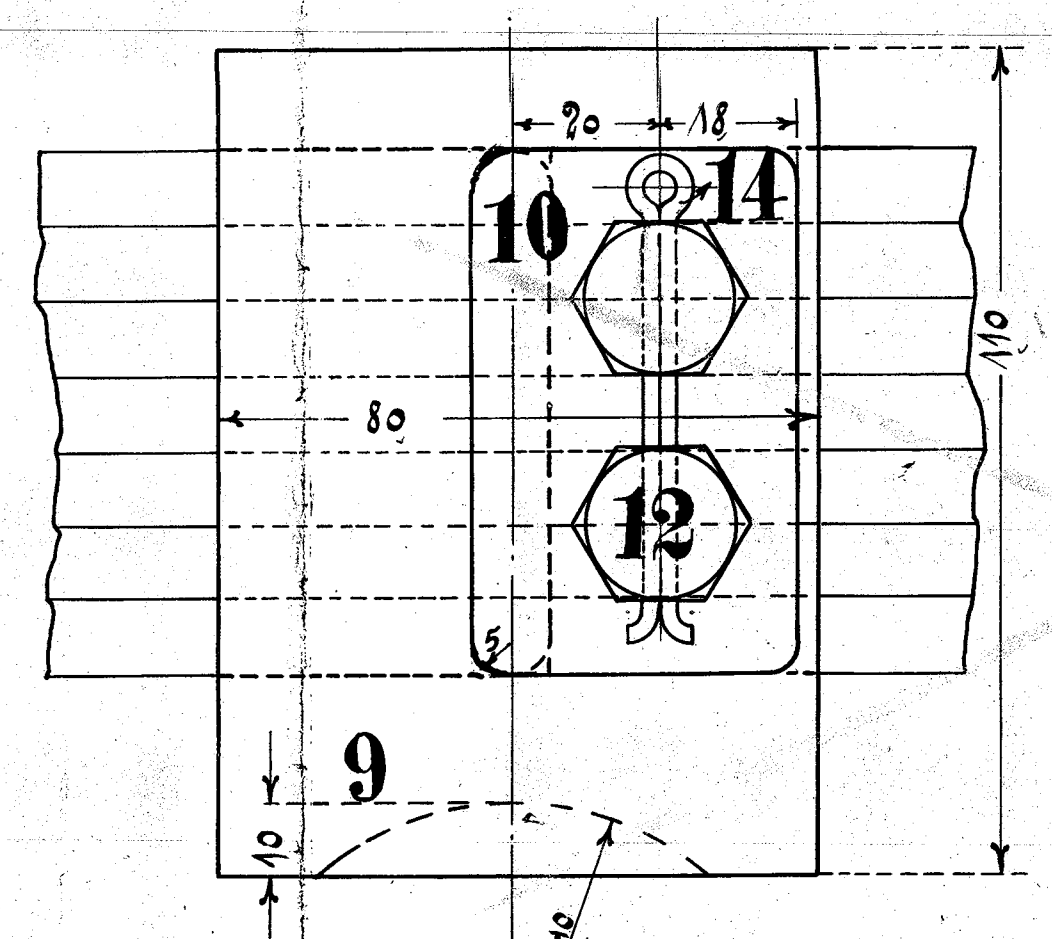
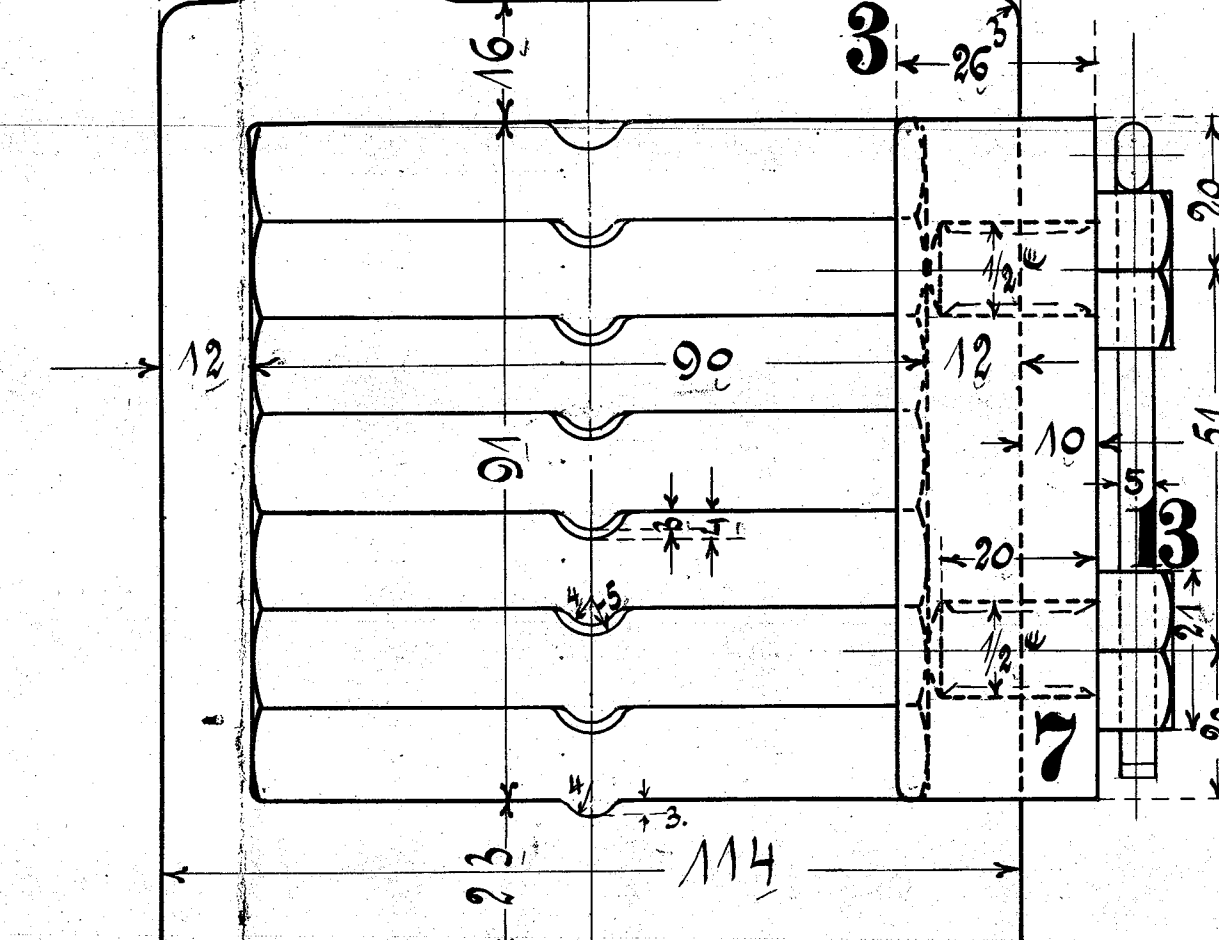
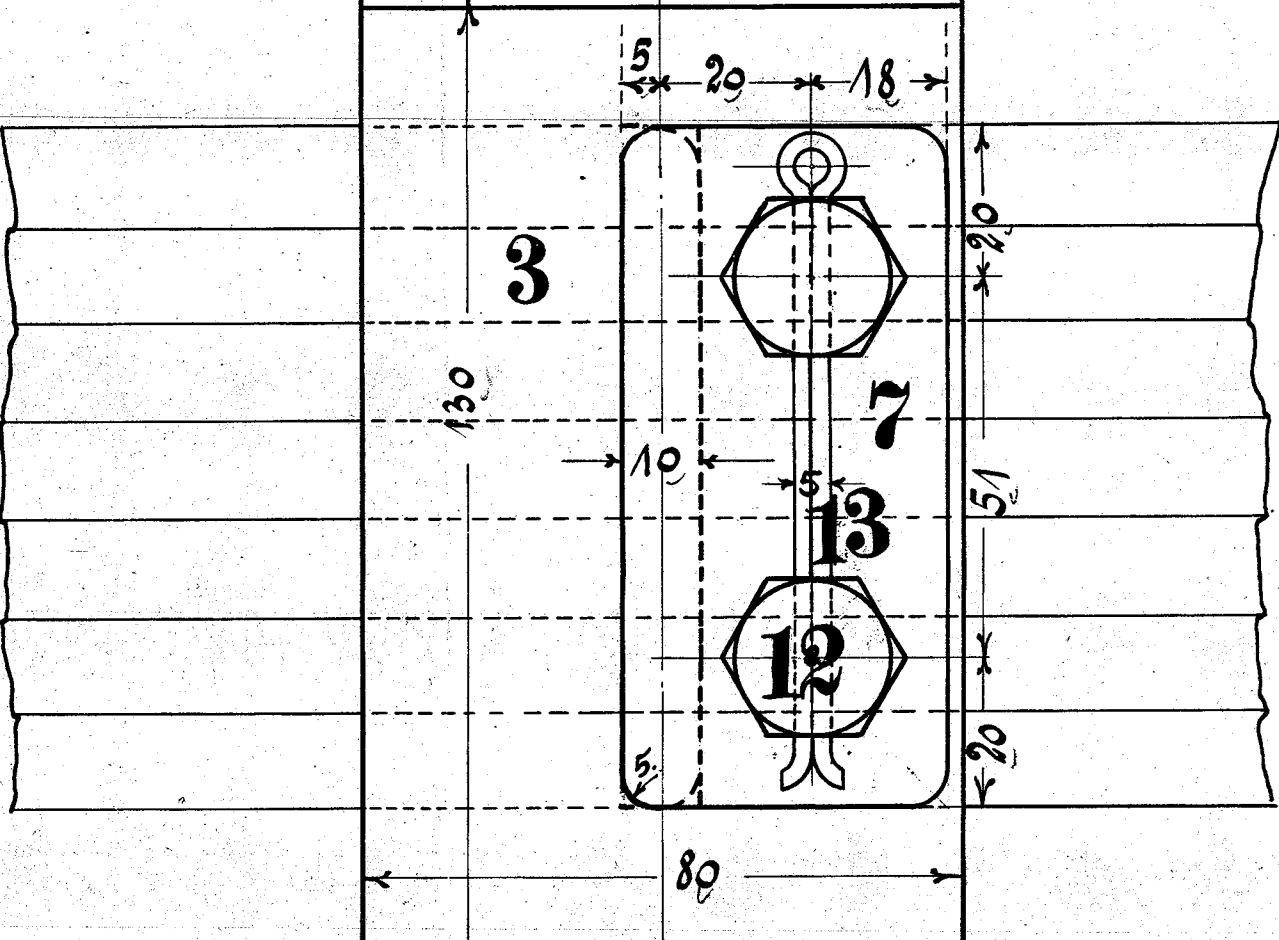


Die Feder ist unter einer Belastung von 2600kg dargestellt.



Anführung für eine Lokomotive.

Stückzahl.	Benennung.	Nr.	Material.	Anmerkungen.	Bestell-zeichnung.	Modell-zeichnung.
6	Tragfedern für Teuf- & Kuppelachse	1	St.		früher bestellt	
4	Stk. für Laufachse	2	St.			
4	Federbünde	3	St.			
4	Gehänge	4	St.			
4	Bolzen	5	St.			
4	Scheiben mit Splinten	6	St.			
6	Sicherungen	7	St.			
2	Federbünde	8	St.			
4	Stk.	9	St.			
4	Sicherungen	10	St.			
4	Splinte	11	St.			
20	Kopfschrauben	12	St.			
6	Splinte	13	St.			
4	Stk.	14	St.			



Tragfedern mit Bündeln.  
Zeichng. 92/144