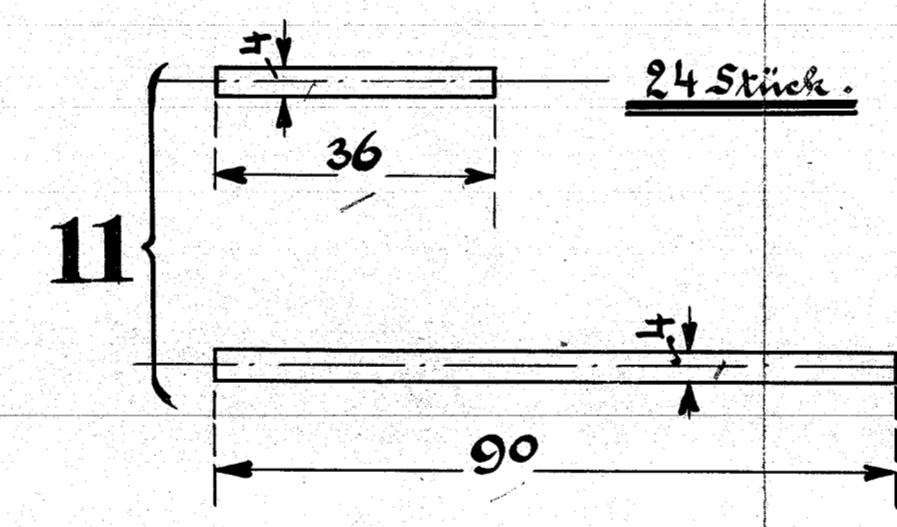
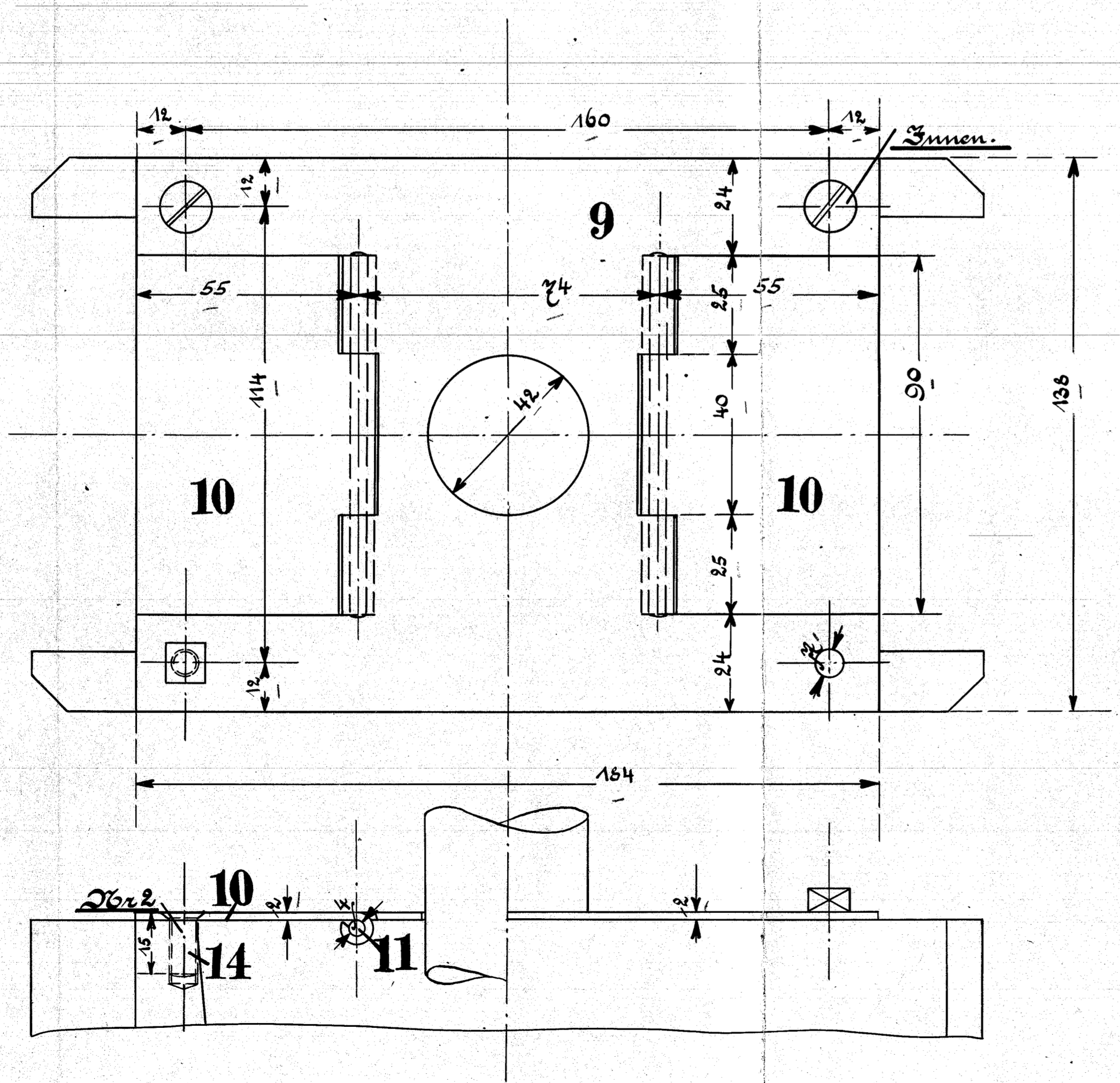
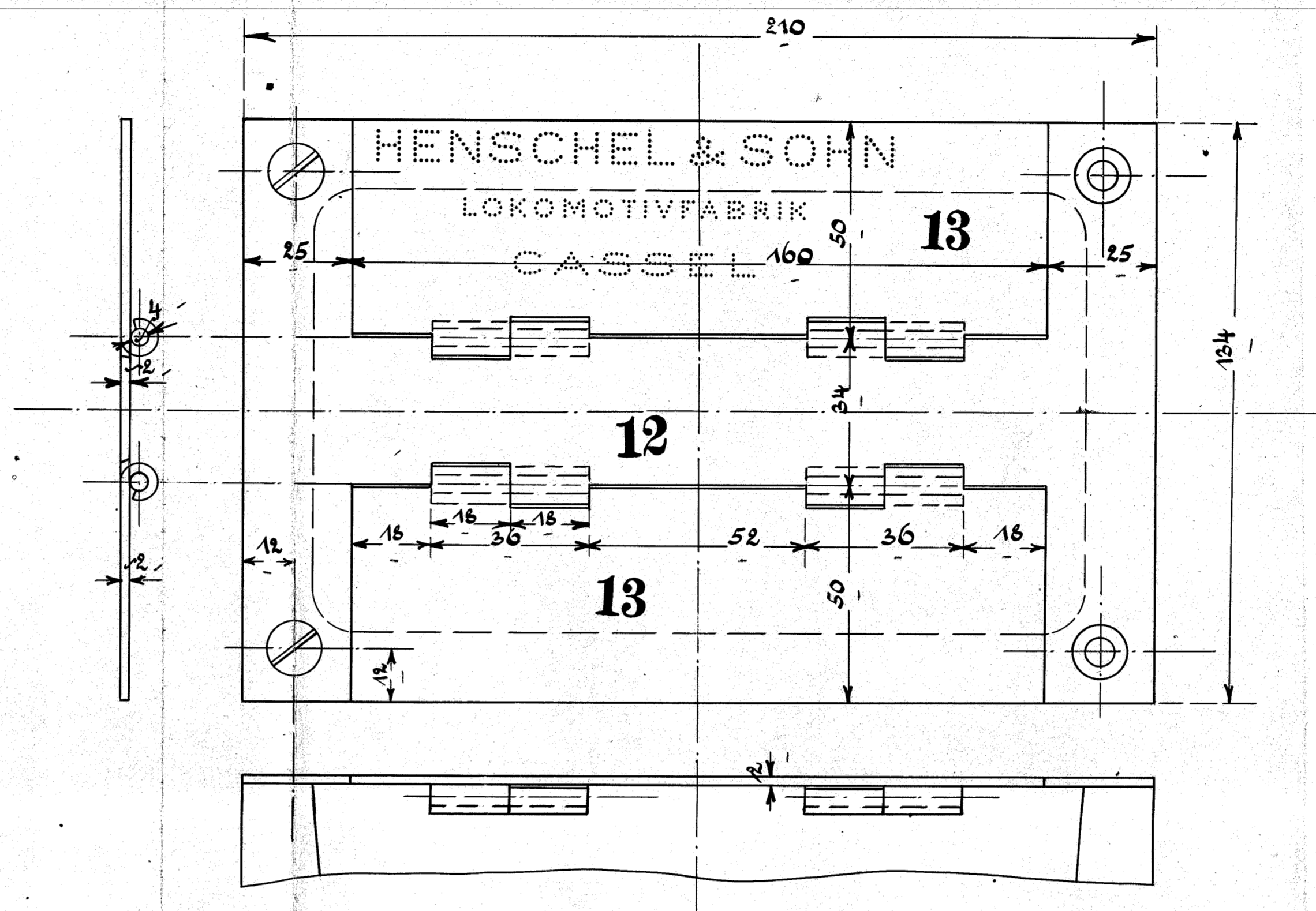
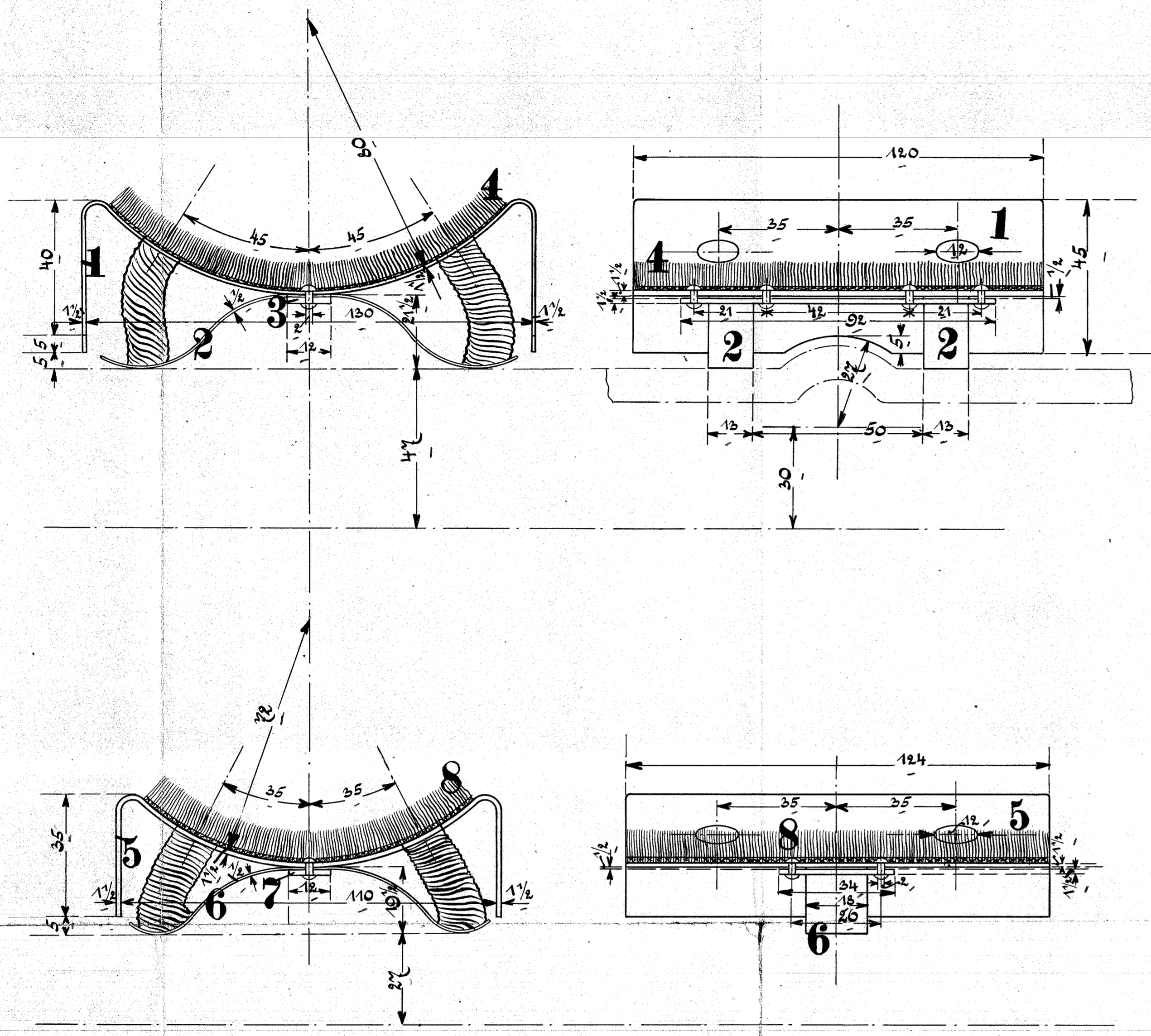
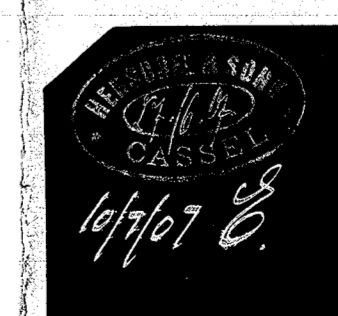


Approved and sketched of 10 Juli 1907.



Ausführung für eine Lokomotive.

Stückzahl	Benennung	Nummer	Material	Bemerkung	Bestell.	Maßstab.
6	Federhalter	1	St			
12	Federn	2	St			
6	Bleche	3	St			
6	Schmierpolster	4	-	fest. anzu- bestell.		
4	Federhalter	5	St			
4	Federn	6	St			
4	Bleche	7	St			
4	Schmierpolster	8	-	fest. anzu- bestell.		
4	Deckbleche	9	St			
8	Deckel	10	St			
32	Schmierstifte (versch. Länge)	11	St			
6	Deckbleche	12	St			
12	Deckel	13	St			
8	Schraubchen Nr 2	14	St			



Gribskovbanen

Schmierpolster und Ölgefäßdeckel
für Drehlager.

Zeichn. Nr 136