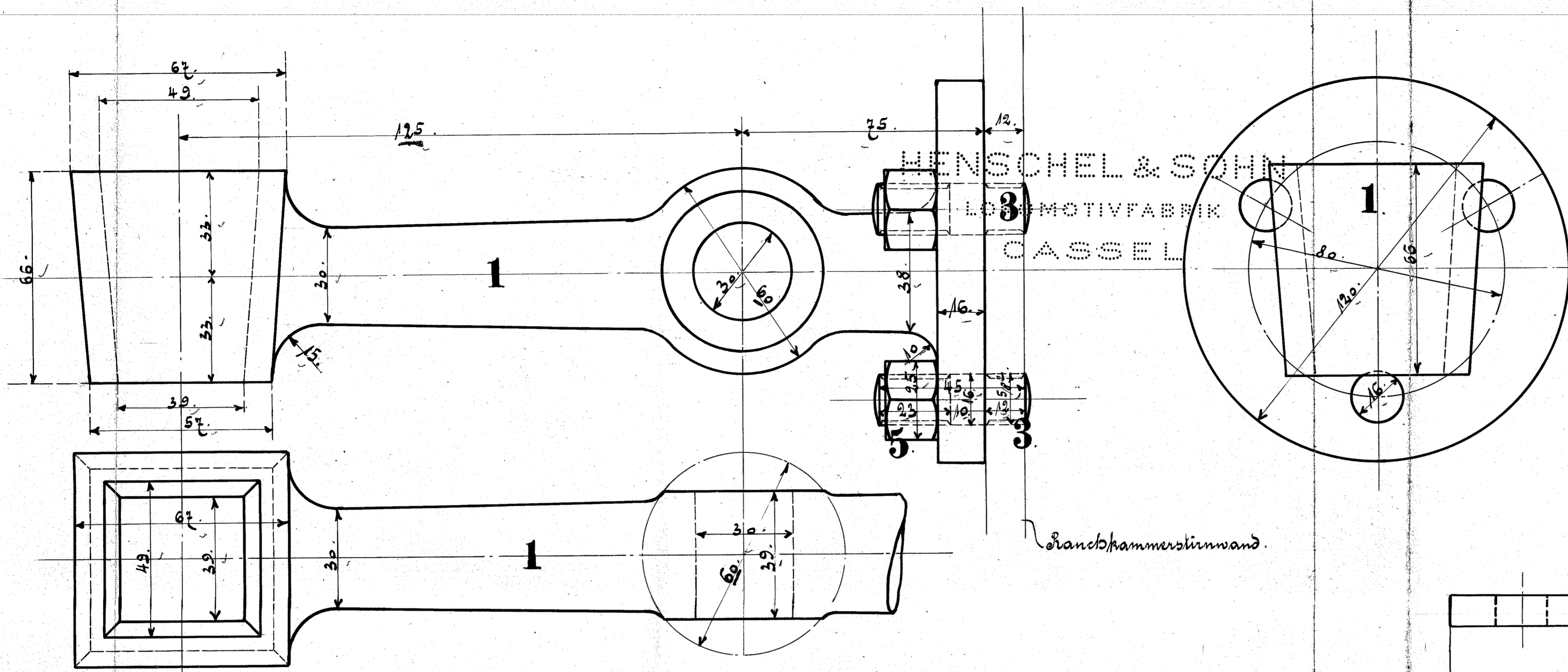
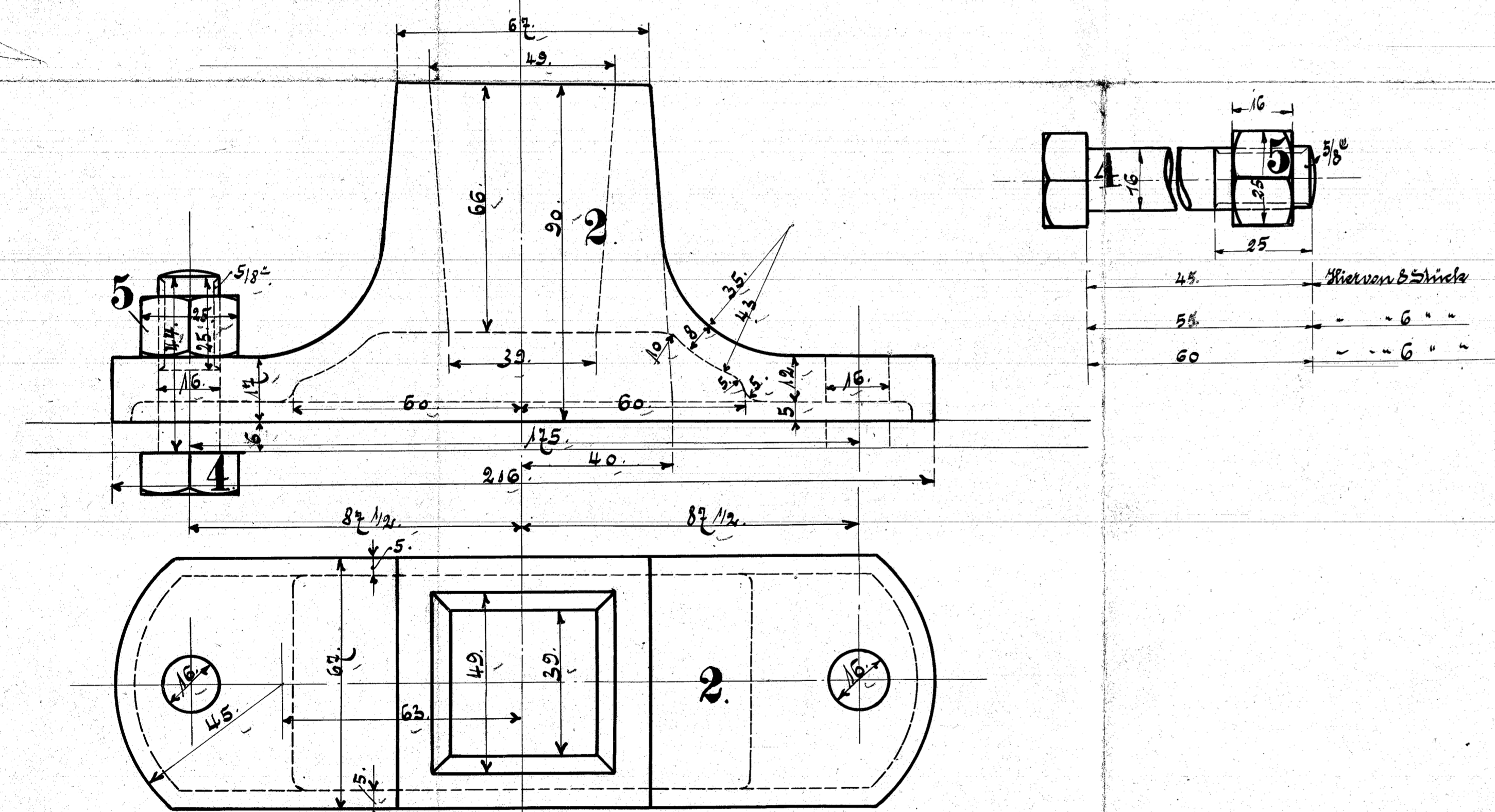
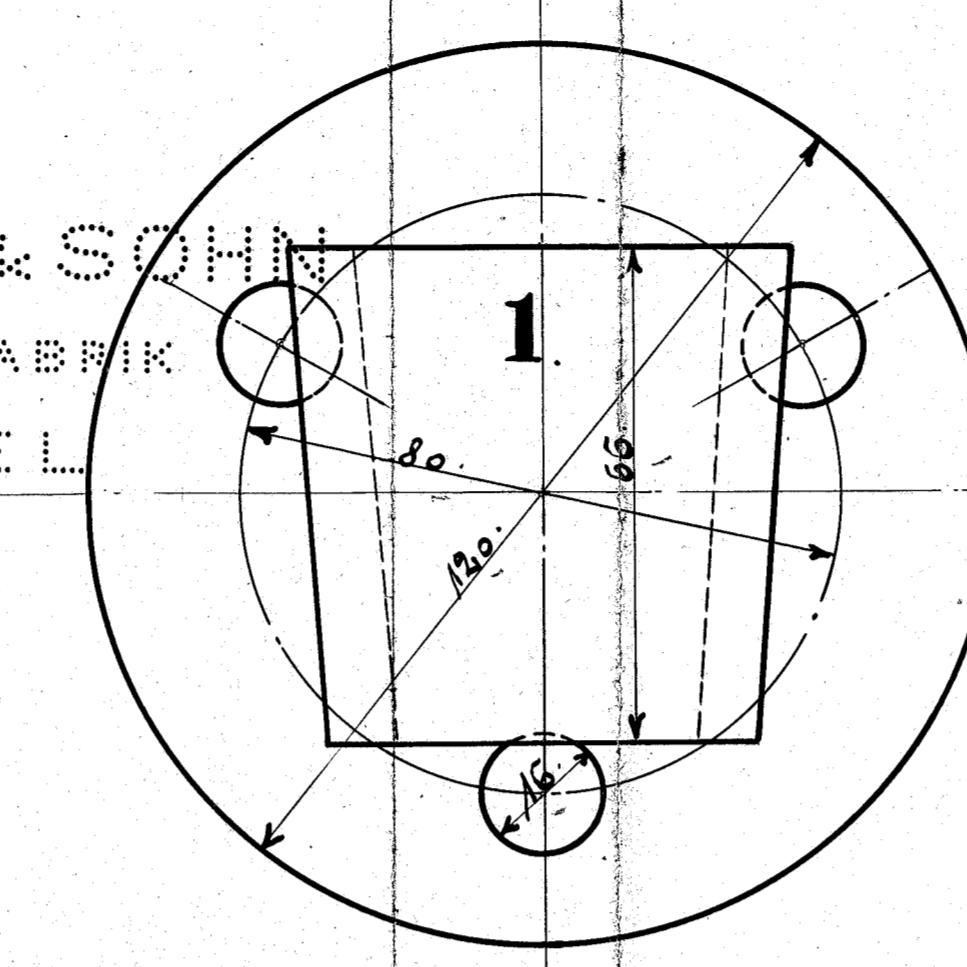


Approbation und Abn. of 6. Juni 1911.



HENSCHEL & SOHN
LOCOMOTIVFABRIK
CASSEL

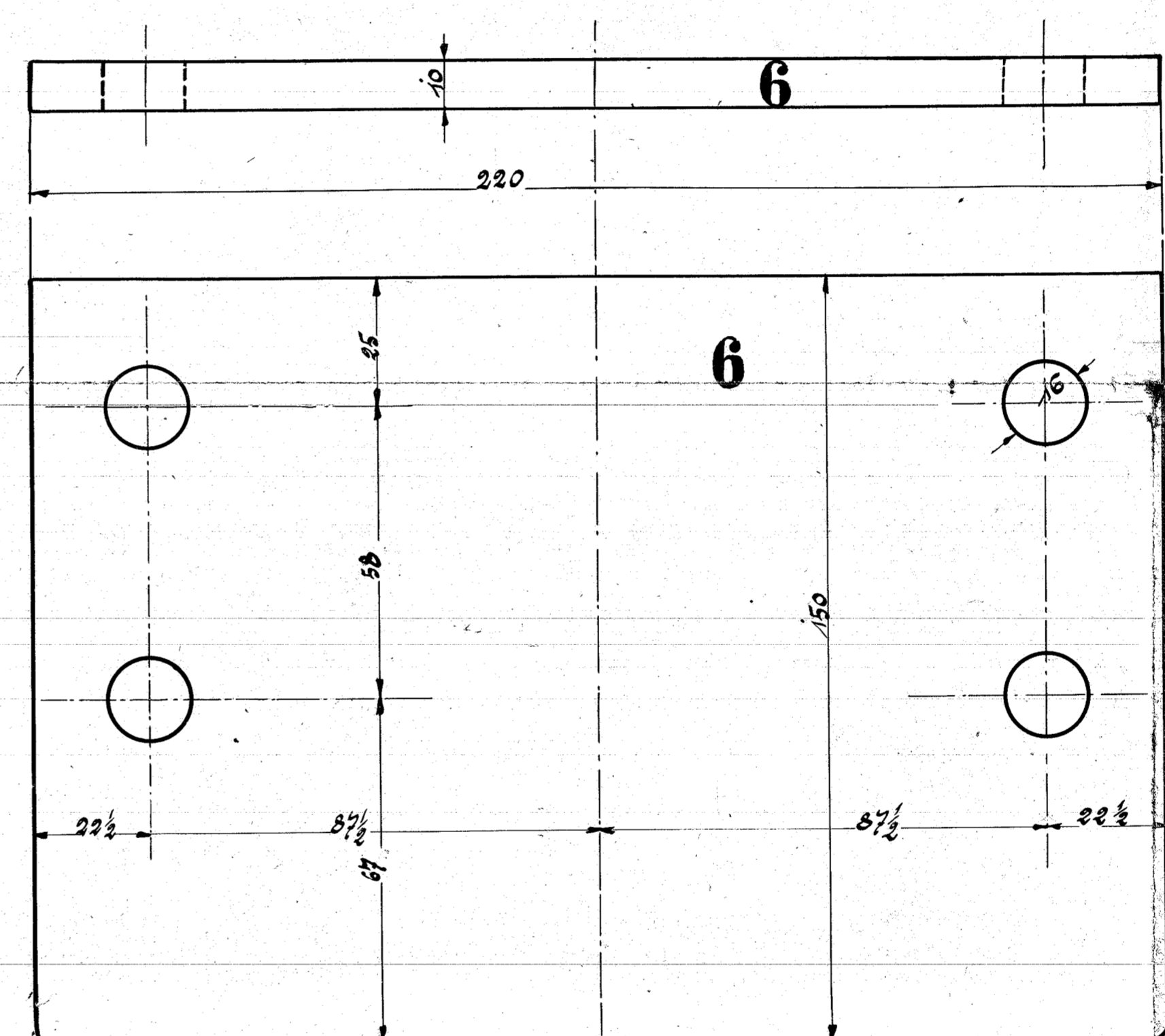


Randkammerlinnwand.

Kleinsten Durchmesser
45
55
60

Ansicht für eine Lokomotive.

Stück	Benennung	Nr.	Material	Bemerkung	Stückzahl	Modelljahr
1	Laternenbatter.	1	St. E.			
2		2	St. E.			J. 5 a.
3	Stiftschrauben.	3	St. E.			
20	Mutterschrauben. versch. lang.	4	"			
20	Muttern.	5	"			
3	Platten	6	"			



Gribskovbanen

Laternenstützen.

Zeichg. Nr. 111.