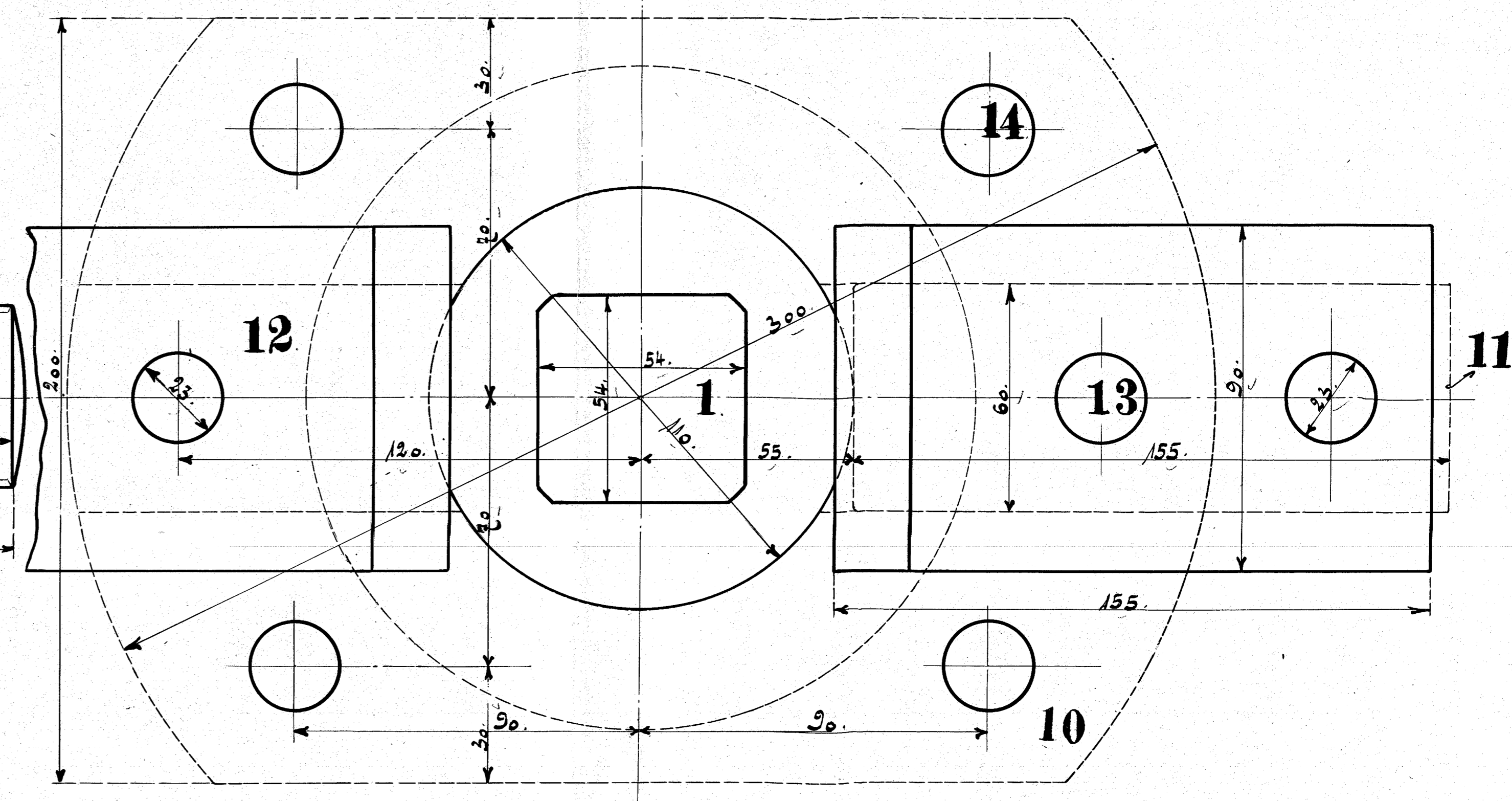
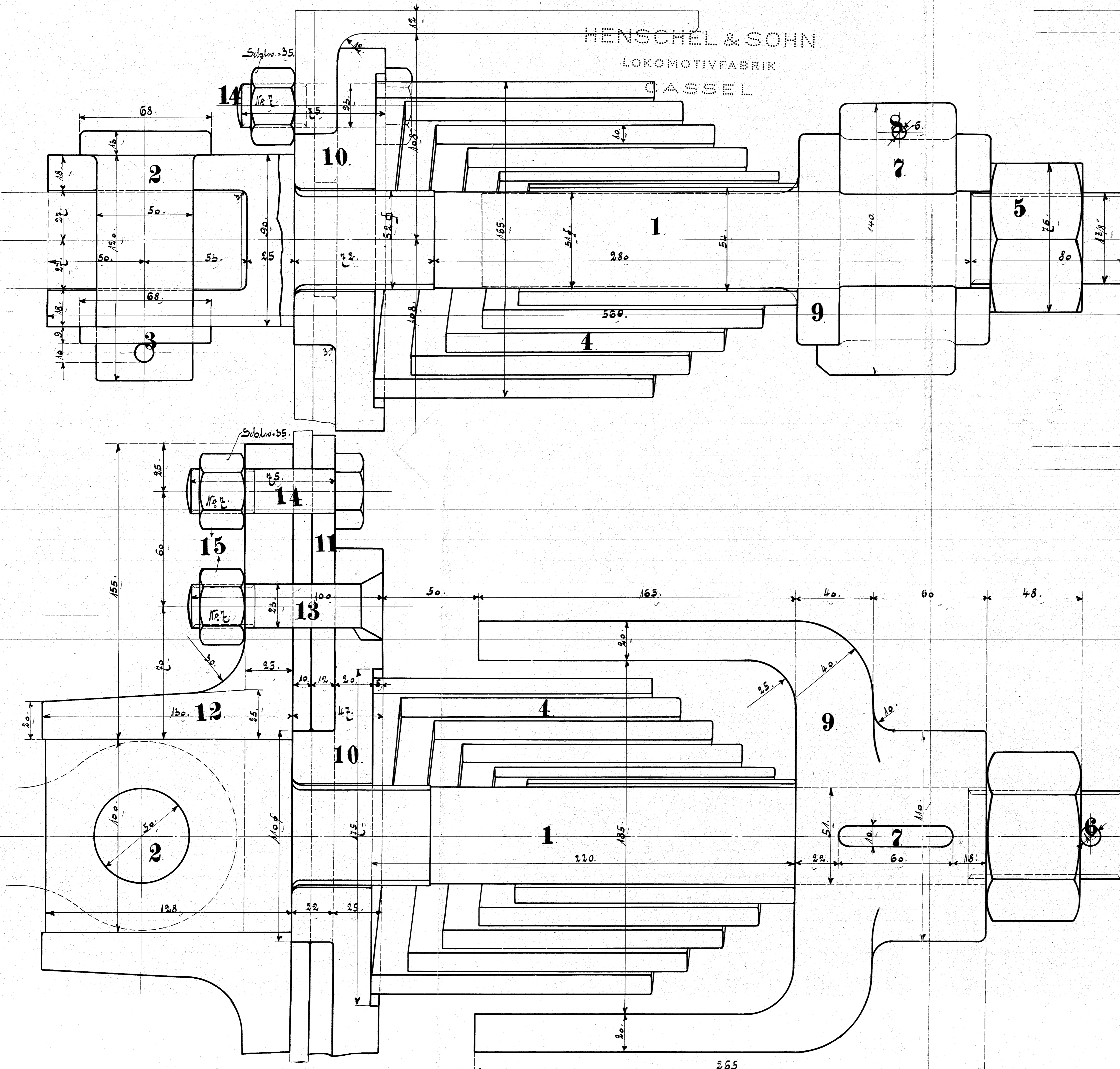


MENSCHEL & SOHN  
LOKOMOTIVFABRIK  
KASSEL



Anzahl für eine Lokomotive.

Stück	Benennung	Nr.	Material	Bemerkung	Spezialform	Werkzeug
1	Langstange	1	St. E.			
1	Bohrer	2	"			
1	Schraube m. Splint	3	"			
1	Ständer	4	St.			
1	Welle	5	St. E.			
1	Splint	6	"			
1	Stiel	7	"			
1	Splint	8	"			
1	Stängel	9	"			
1	Stoßplatte	10	"			
2	Füllstücke	11	"			
2	Einbrennen	12	"			
2	Schrauben 1/2"	13	"			
6		14	"			
8	Wellen 1/2"	15	"			

3/5 gek. Tender-Lokomotive  
für die Helsingör-Hornbæk-Strahn.  
Fabr. Nr. 8142.

Hinterer Zugstangenfeder mit Einbrennen.  
Zeichnung Nr. 105 b.