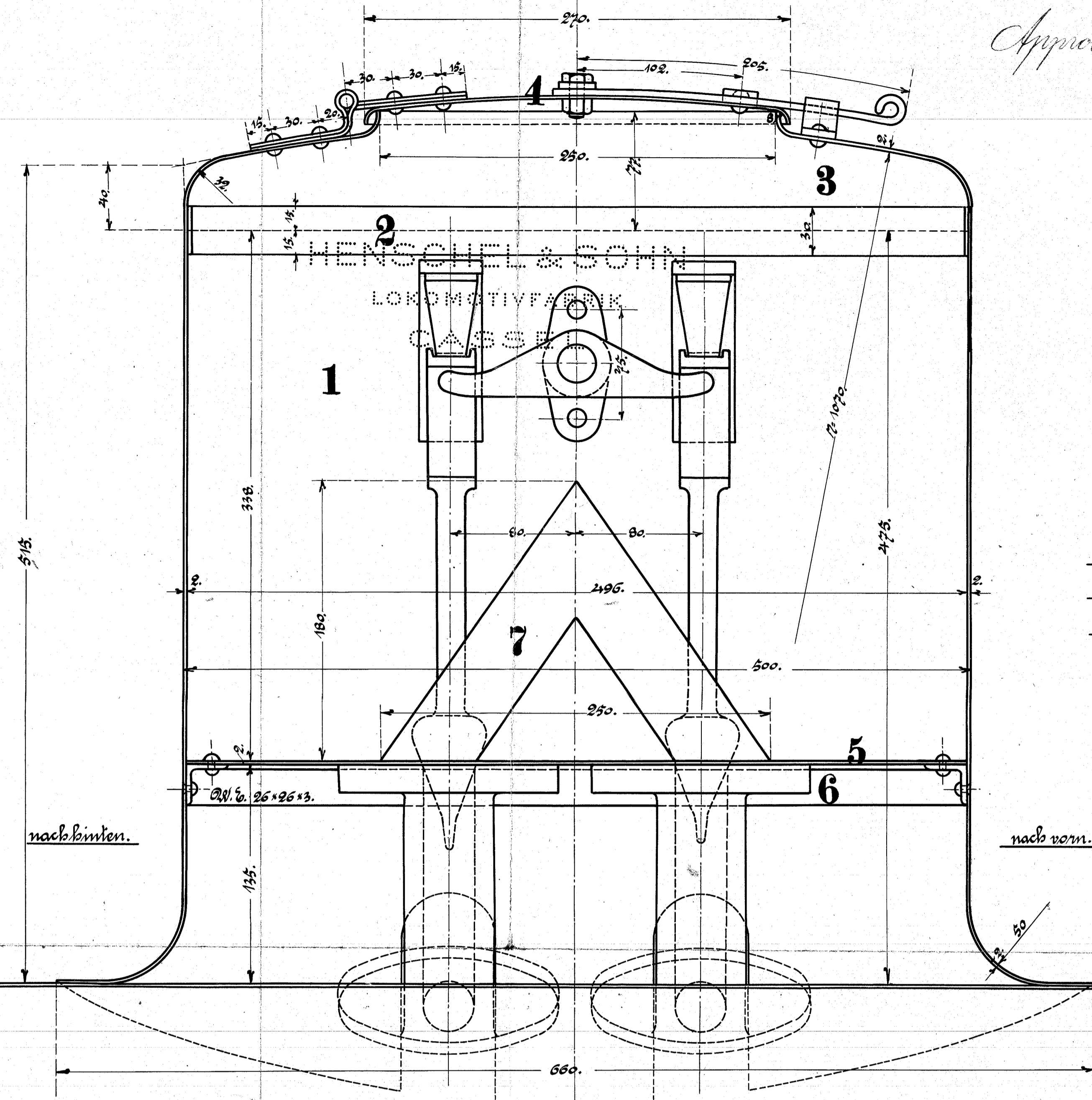
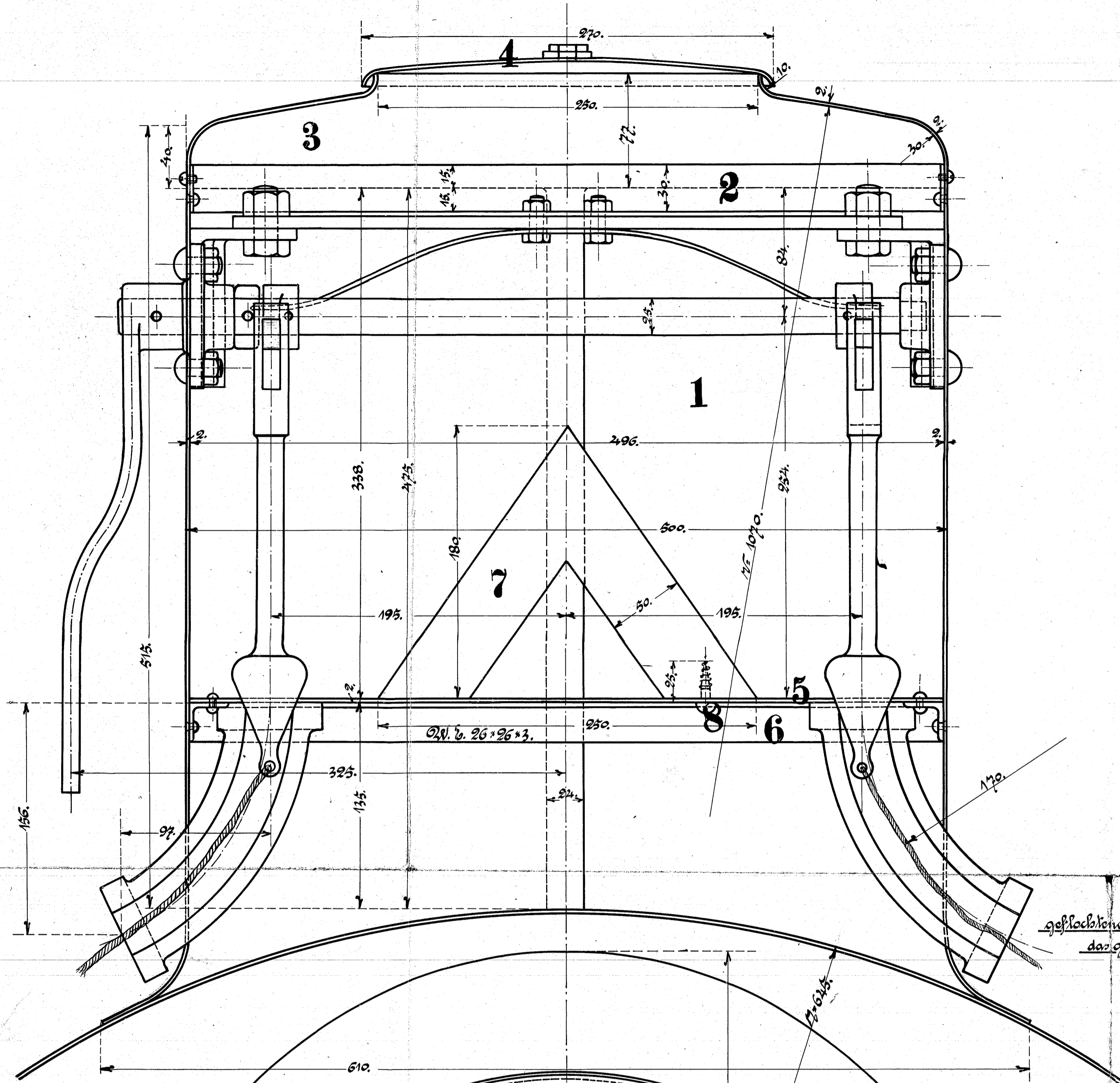


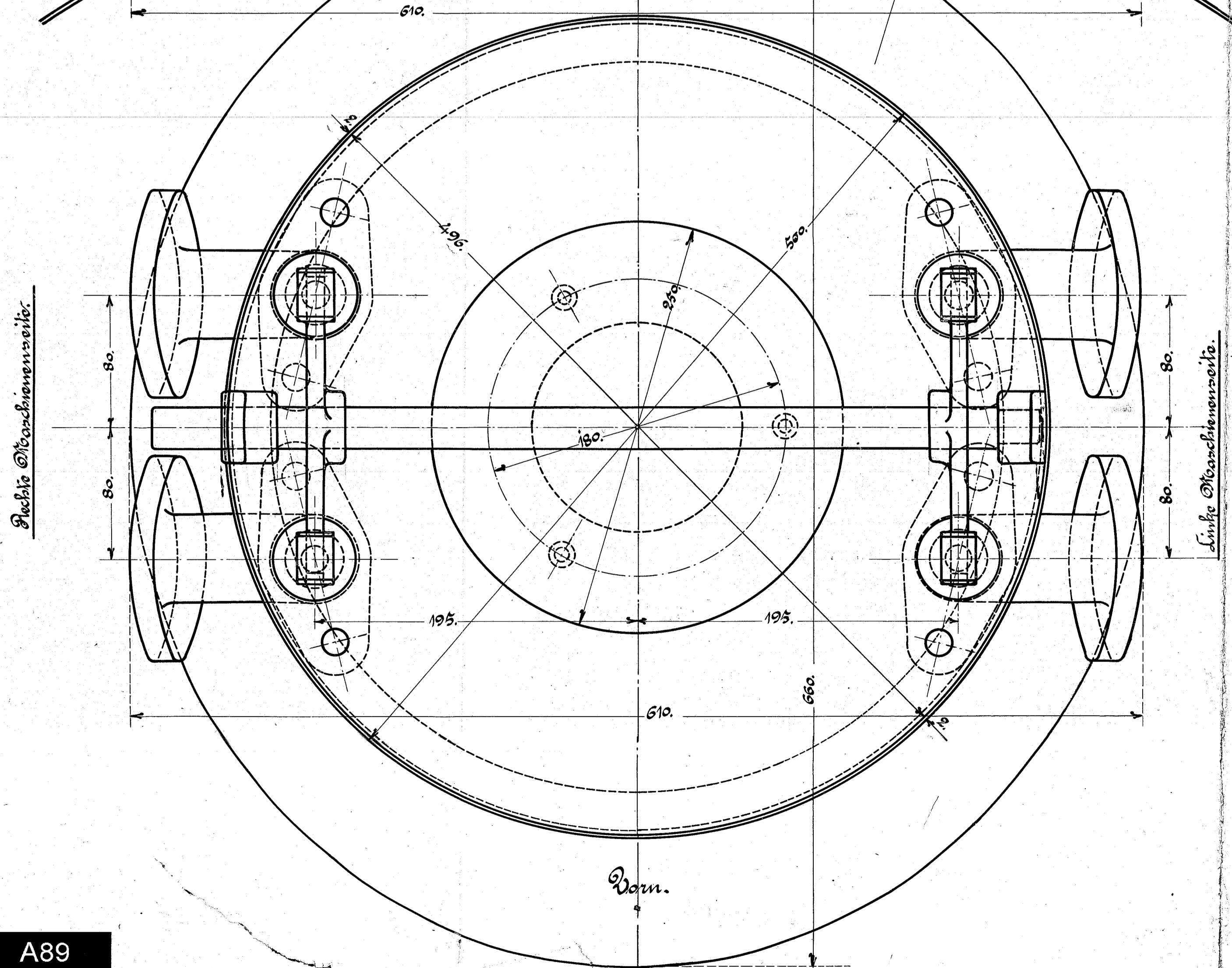
Approved and Rev. of 14th May 1907



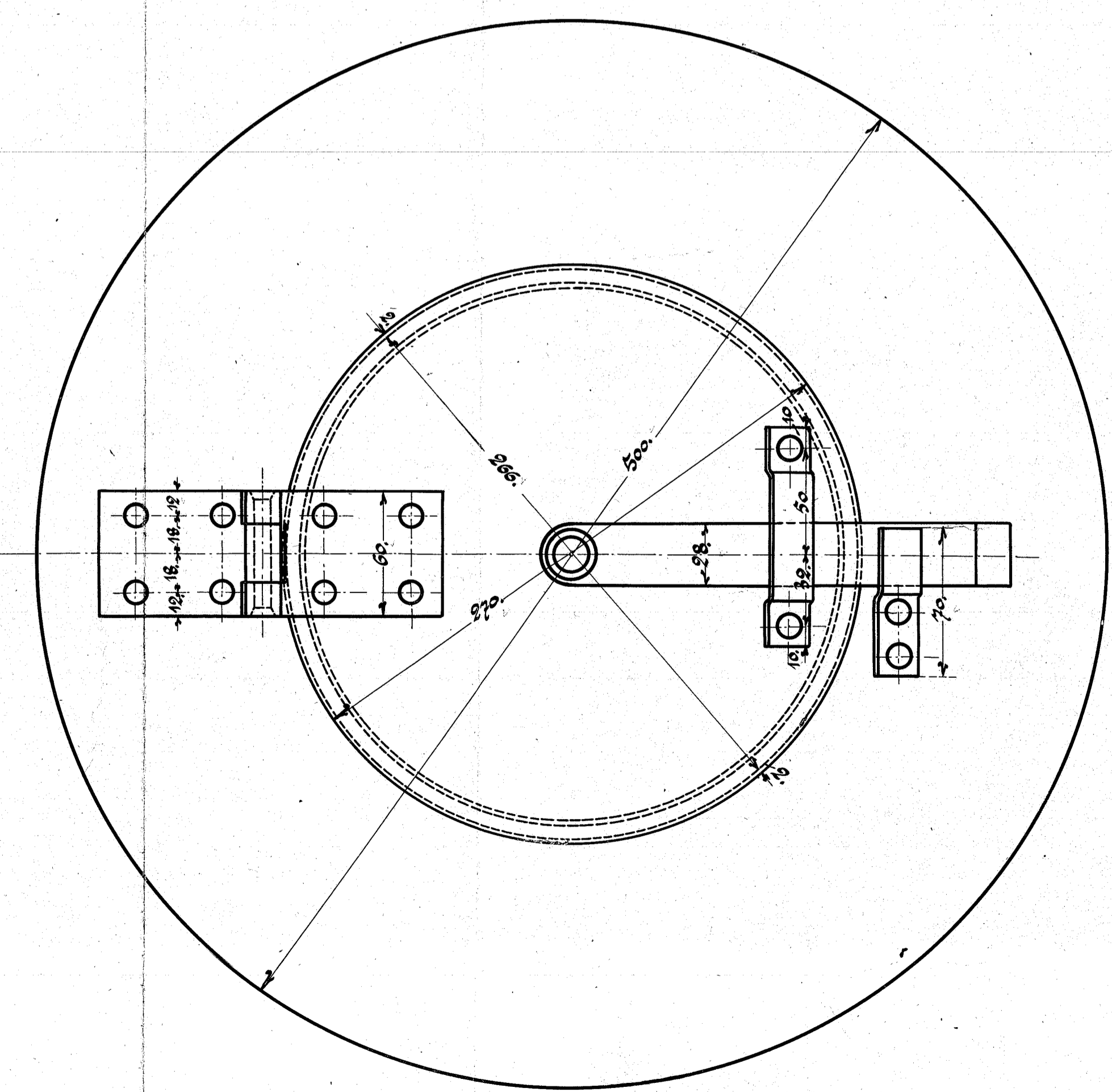
Materialbestellung für eine Lokomotive

1 Stück Blech	1660-750-2.	Oberteil.	So. Nr. 148.
1 " "	7mm 660 1/2 dick	Decke.	" " 149.
1 " "	520 1/2 "	Boden.	" " 150.

Schmiedeteile nach Zeichung: Nr. 71.
Guss-teile " " " 72.



Maßstab 1:2.



Anzahl für eine Lokomotive.

Stückzahl	Benennung	Nr.	Material	Bemerkung	Bestelln.	Maßstab
1	Sandkastenmantel	1	St. E.		Nr. 148.	
1	obere Lanche	2	"		" 149.	
1	Decke	3	"		" 149.	
1	Deckel	4	"		" 149.	
1	Boden	5	"		" 150.	
1	Winkel 26x26x3.	6	"			
1	Kolbenbolzen	7	St. E.			
3	Kolbenbolzen	8	St. E.			



Gribskovbanen