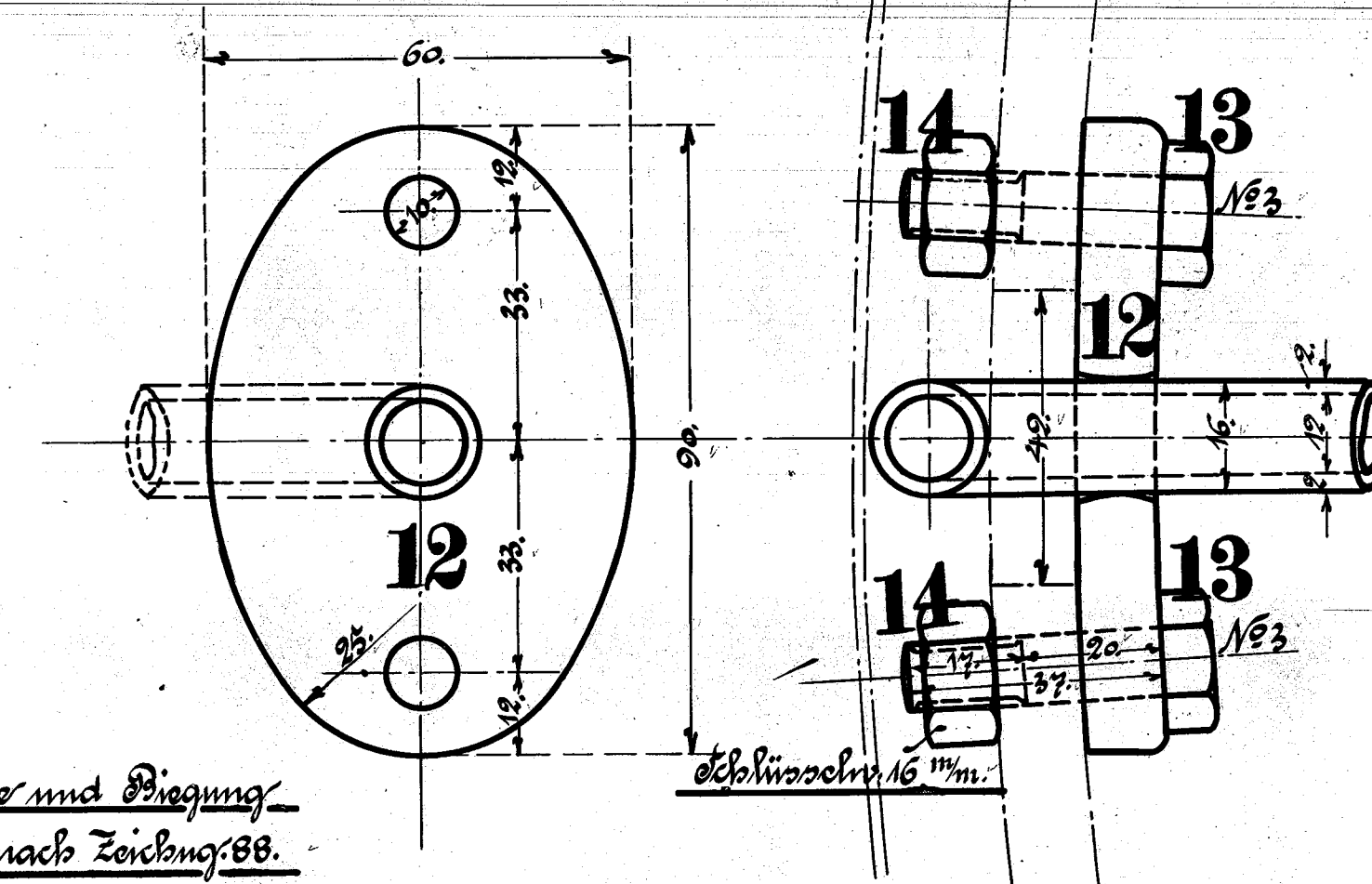
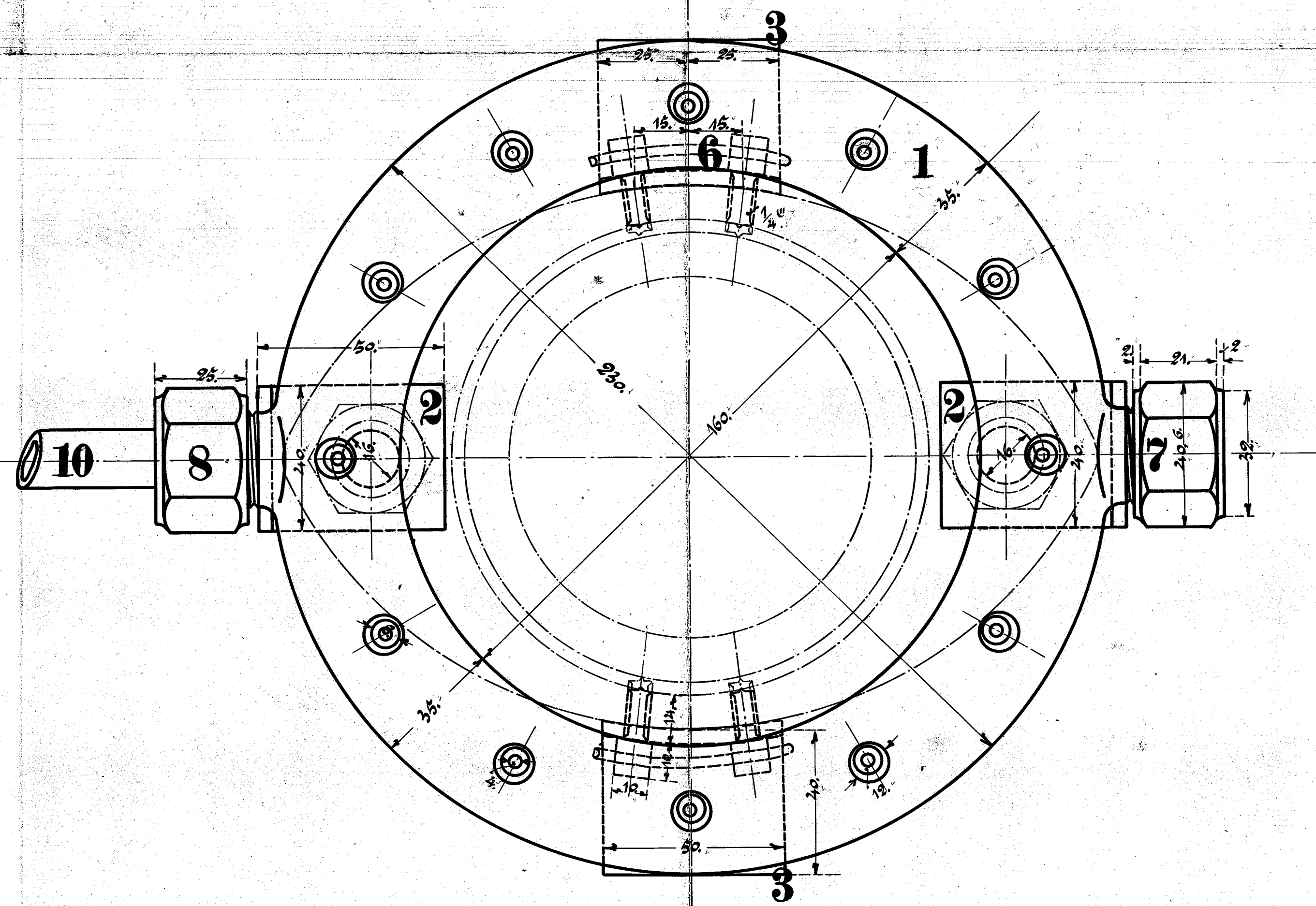
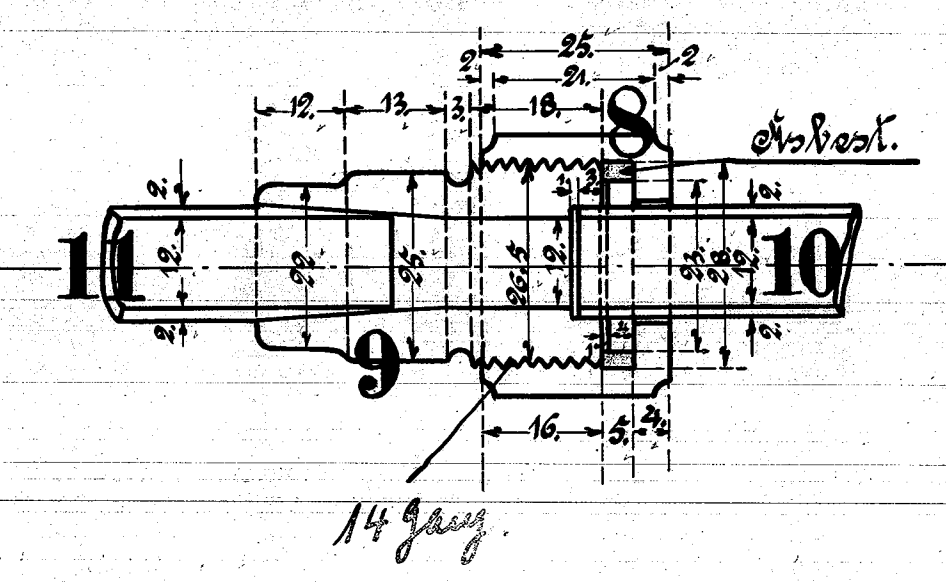
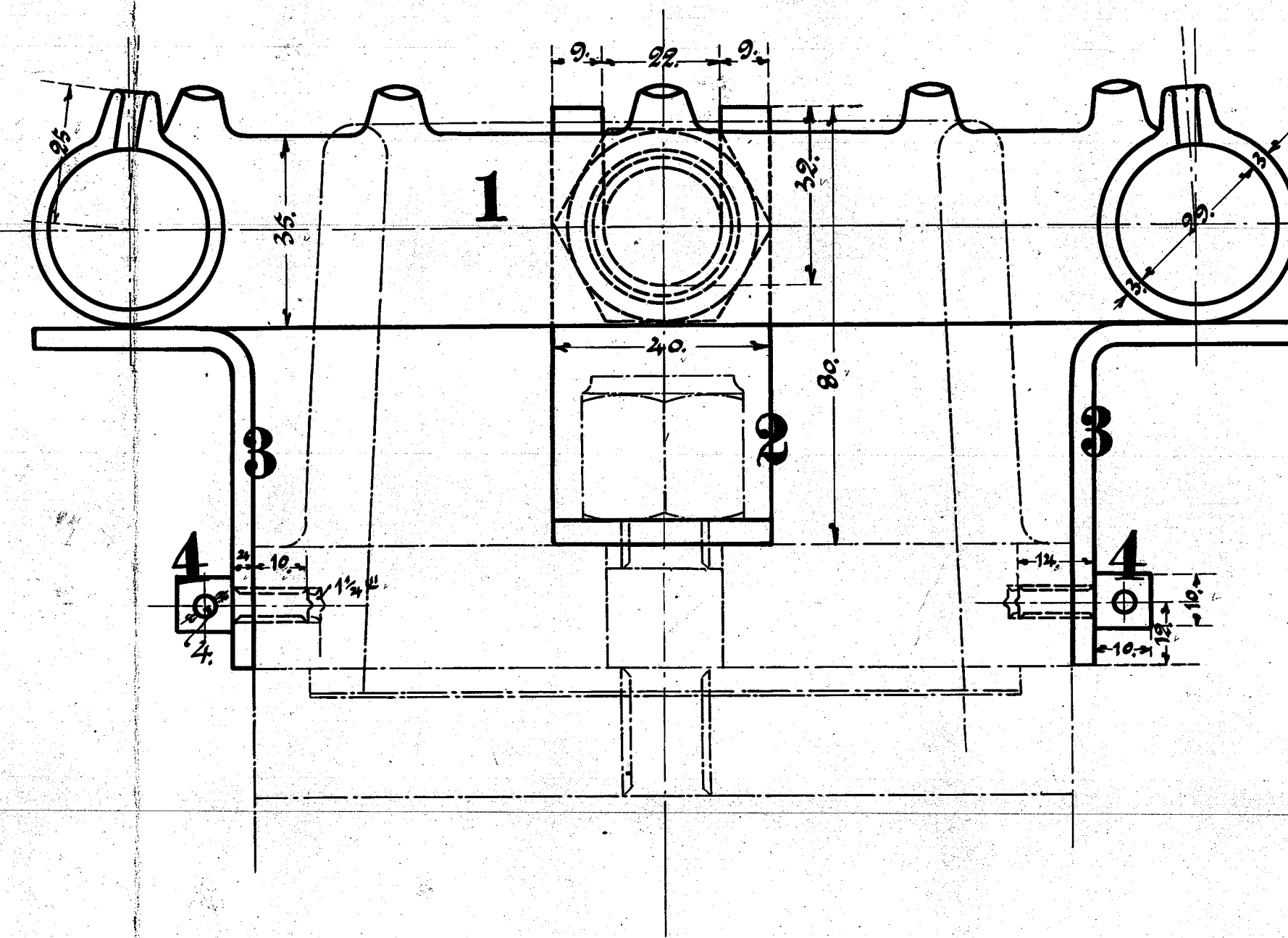
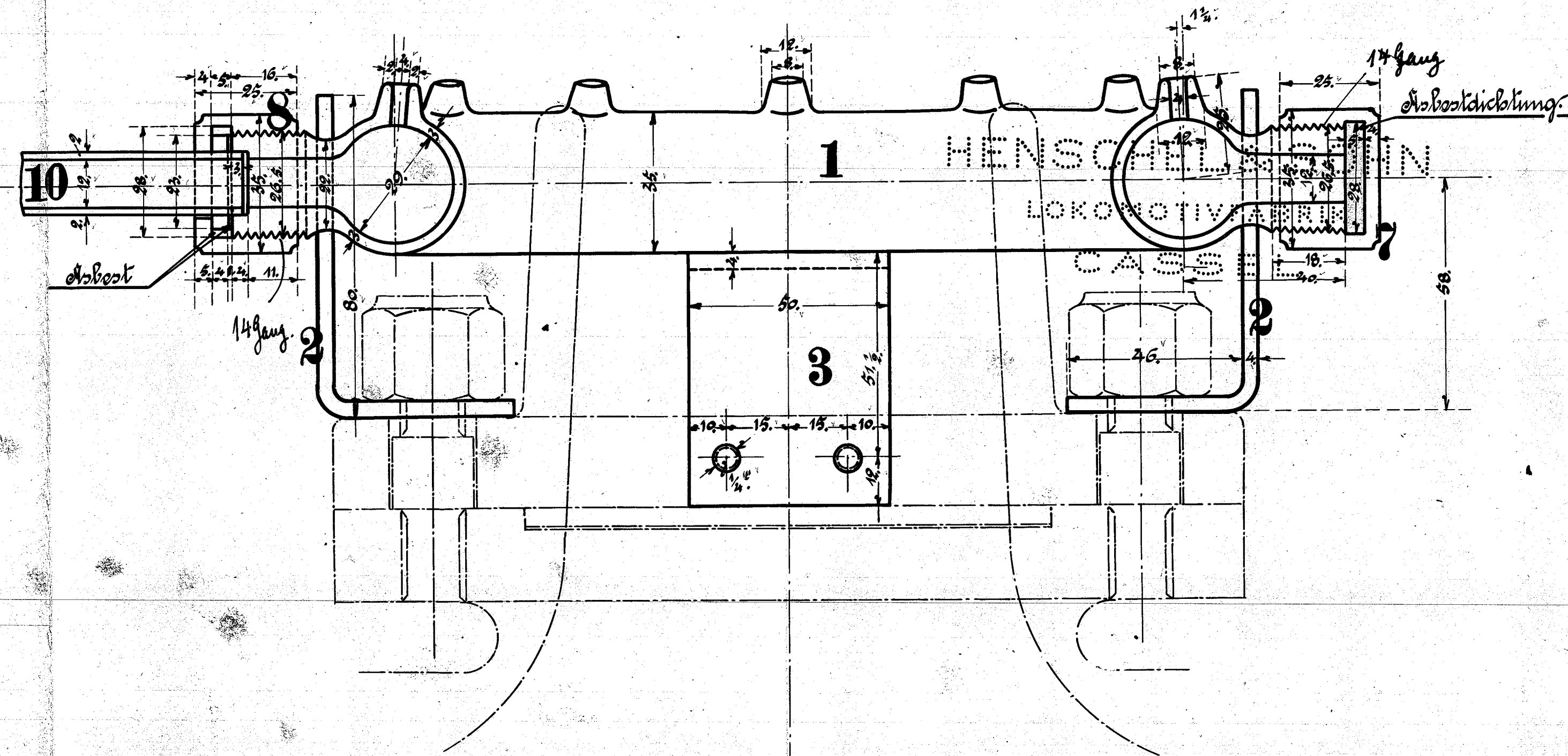
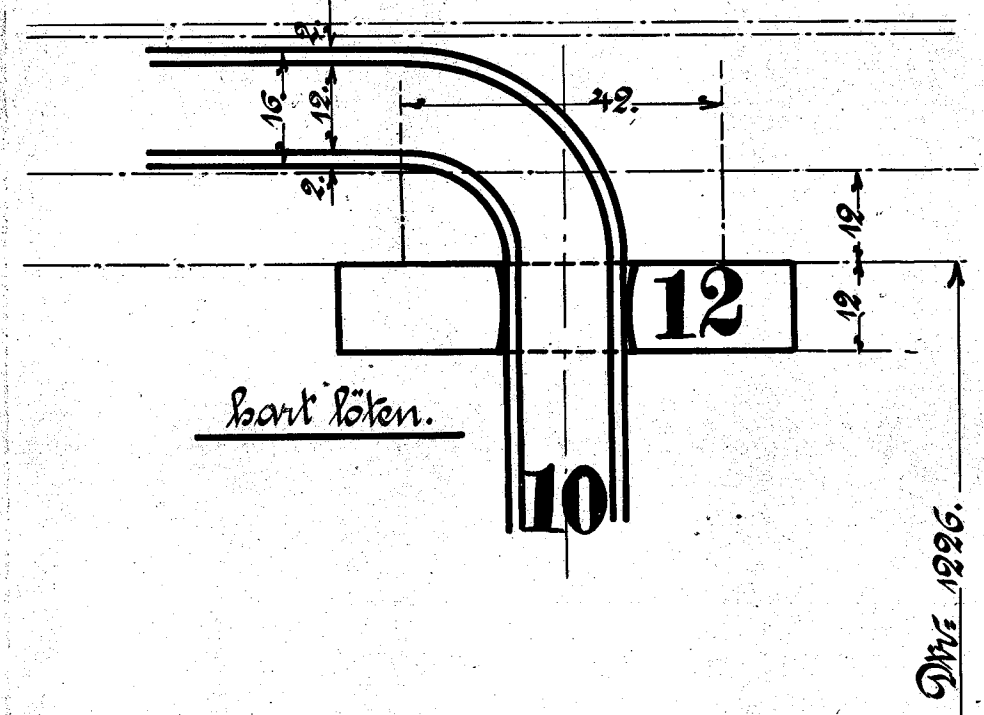


U. p. ...

Ventil n. Zeich. 53.



Anordnung, Länge und Neigung des Dampfrohres nach Zeichung 58.



Anforderung für eine Lokomotive

Stückzahl	Benennung	Numer	Material	Bemerkung	Bestellern	Modell
1	Ringflaser	1	St. G.			
2	Kalter dann	2	St. G.			
2	" "	3	"			
2	Schrauben	4	"			
2	Spilite	6	"			
1	Kapschmutter	7	St. G.			
2	Alberfallmutter	8	"			
1	Pind	9	"			
1	Dampfrohr	10	St. G.			
1	" "	11	"			
1	Flansch	12	St. G.			
2	Schrauben N° 3	13	"			
2	Nentem dann N° 3	14	"			

Gribskovbanen

Plazierung

Zeichng. Dtr. 2/7