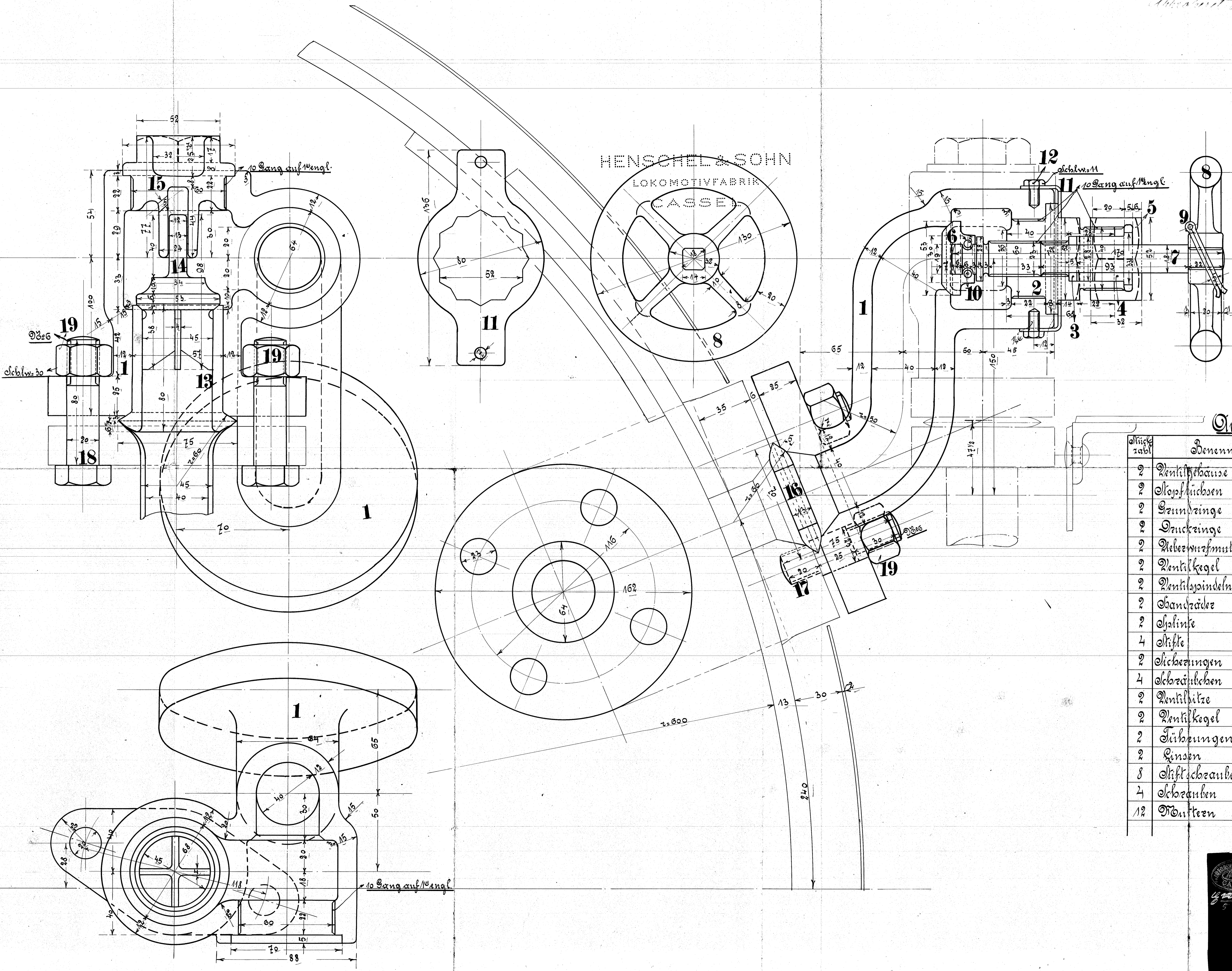


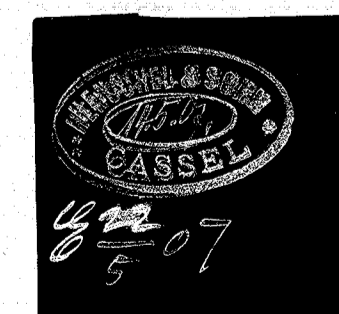
Umsatzprotokoll d. d. 6. Juni 1907

HENSCHEL & SOHN
LOKOMOTIVFABRIK
CASSEL



Ausführung für 1 Locomotive.

Menge	Benennung	Stück	Material	Bemerkung	Bestell-	Modell-
zahl		z.			vermerk	zeichen
2	Ventilgehäuse	1 Stück	R. S.			
2	Kopfbüchsen		Sto.			
2	Grundringe		Sto.			
2	Druckringe		Sto.			
2	Hebermuttern		Sto.			
2	Ventilkegel		Sto.			
2	Ventilspindeln		Sto.			
2	Bandräder		Sto.			
2	Stifte		St. E.			
4	Stifte		K.			
2	Sicherungen		St. E.			
4	Schraubchen		Sto.			
2	Ventilbitze		R. S.			
2	Ventilkegel		Sto.			
2	Lüchungen		Sto.			
2	Rinsen		Sto.			
8	Stiftschrauben	St. E.				
4	Schrauben	St. E.				
12	Muttern	Sto.				



Gribskovbanem

Speiseventil.

Zeichnung No. 45