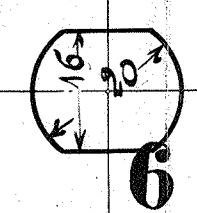
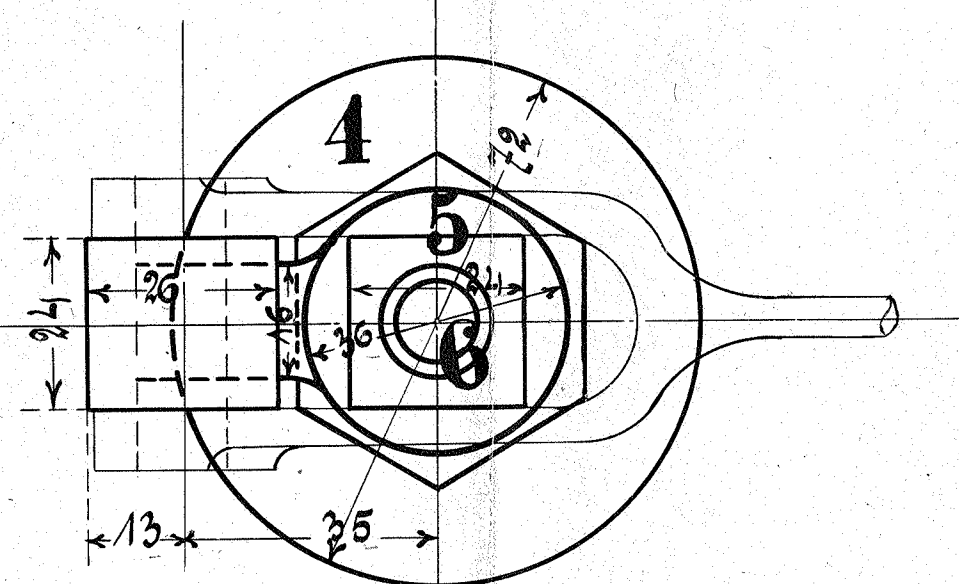
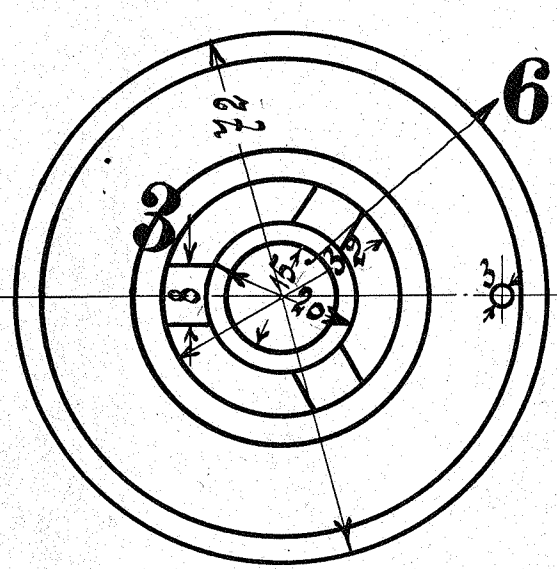


Die Dampf-pfeife ist außen blank zu polieren!

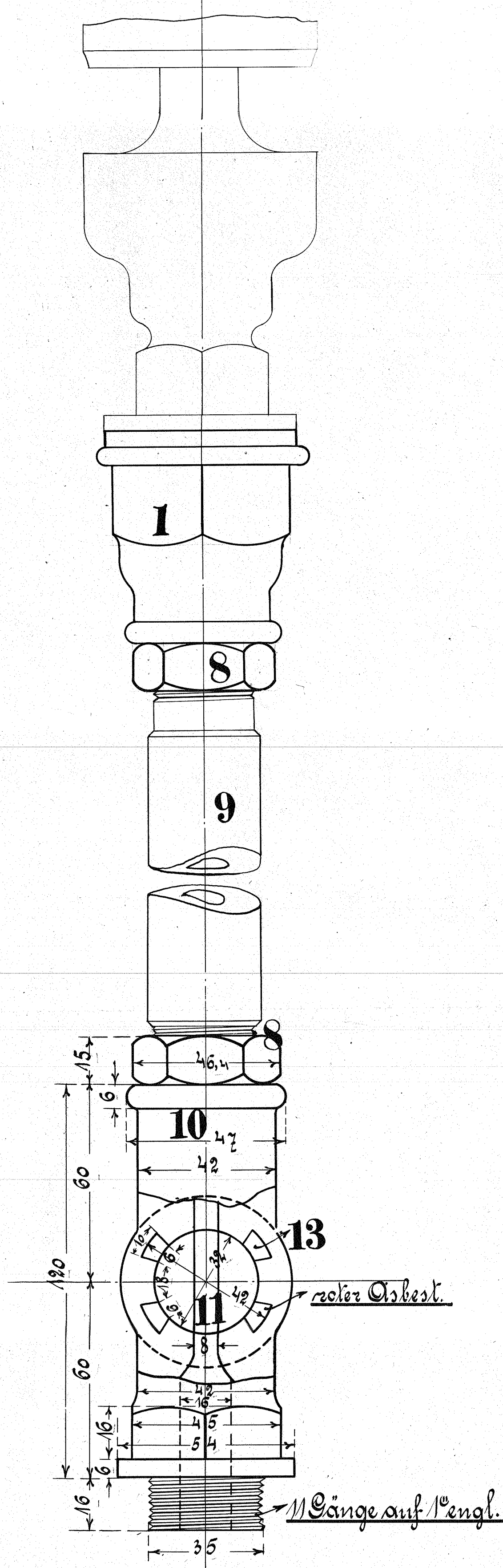
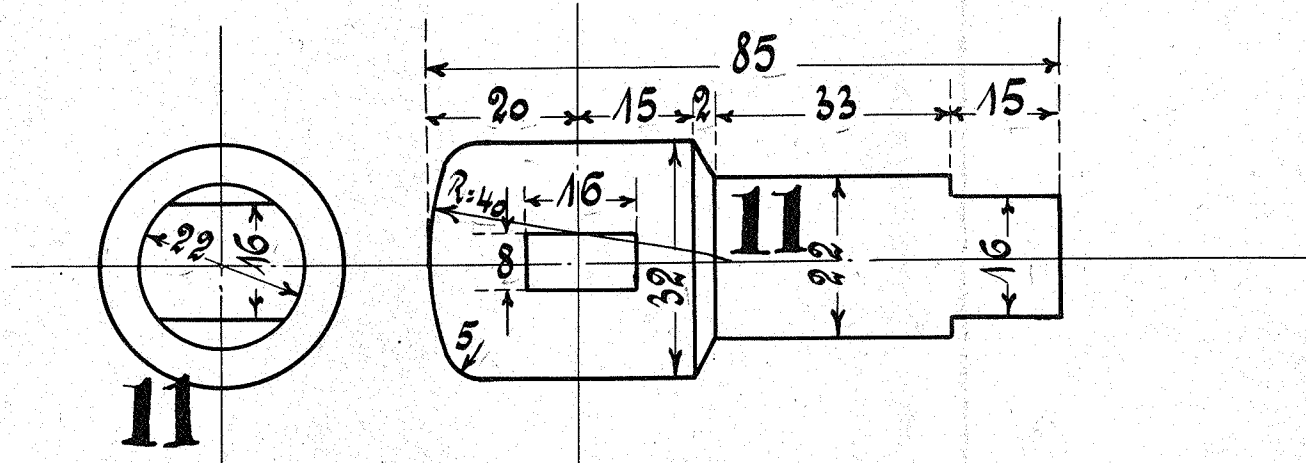
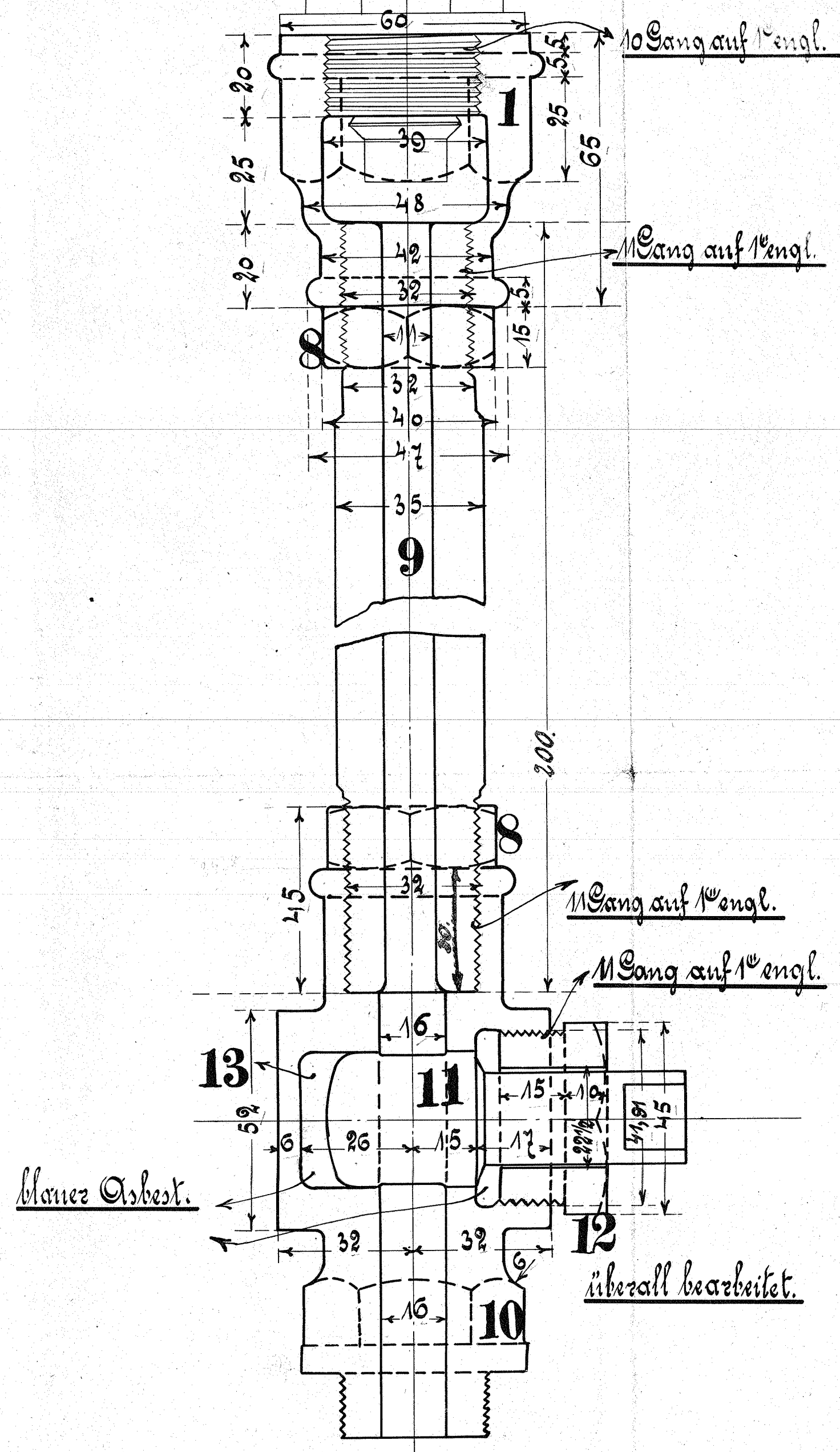
Schnitt C-D



Schnitt A-B



HENSCHEL & SOHN
LOKOMOTIV-FABRIK
CASSEL



Ausführung für 1 Locomotive.

Stückzahl	Benennung	N ^o :	Material	Bemerkung	Bestellvermerk	Modellzeichen.
1	Muffe	1	St. Dr.			
1	Antersatz	2	Sto.			
1	Stütze	3	Sto.			
1	Stoche	4	Sto.			
1	Kapsel	5	Sto.			
1	Keilstift	6	Sto.			
1	Spiralfeder	7	Stahl			
2	Muttern	8	St. E.			
1	Reifenrohr	9	Sto.			
1	Sahngewände	10	St. Dr.			
1	Keilen	11	Sto.			
1	Mutter	12	Sto.			
1	Asbestdichtung	13	Asbest			
1	Verschraubung	14	St. Dr.			

