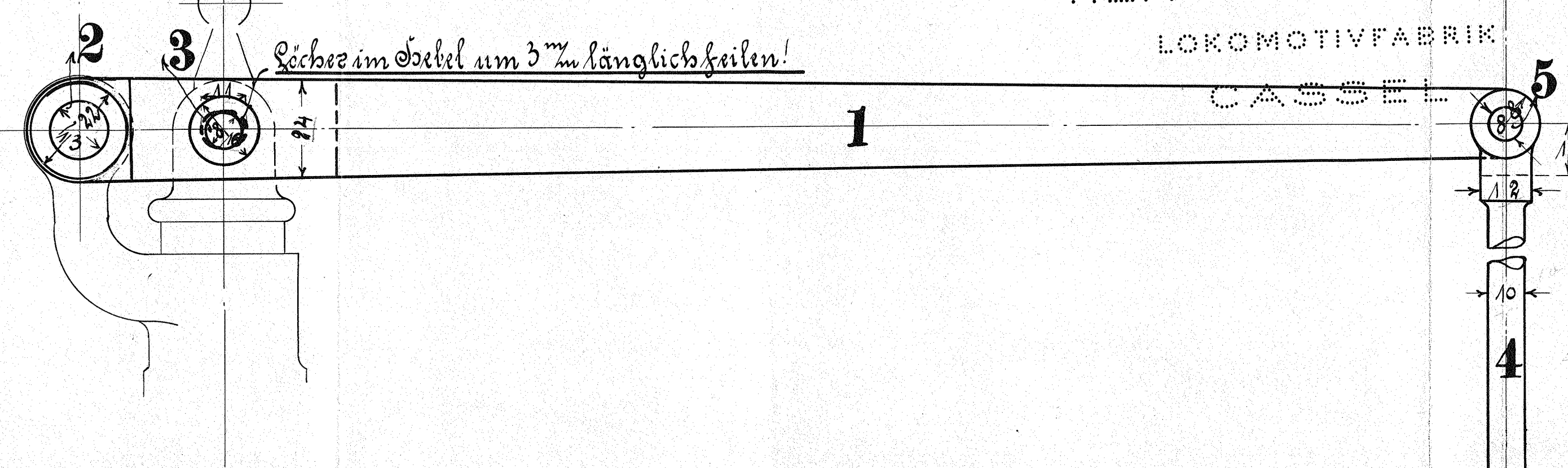
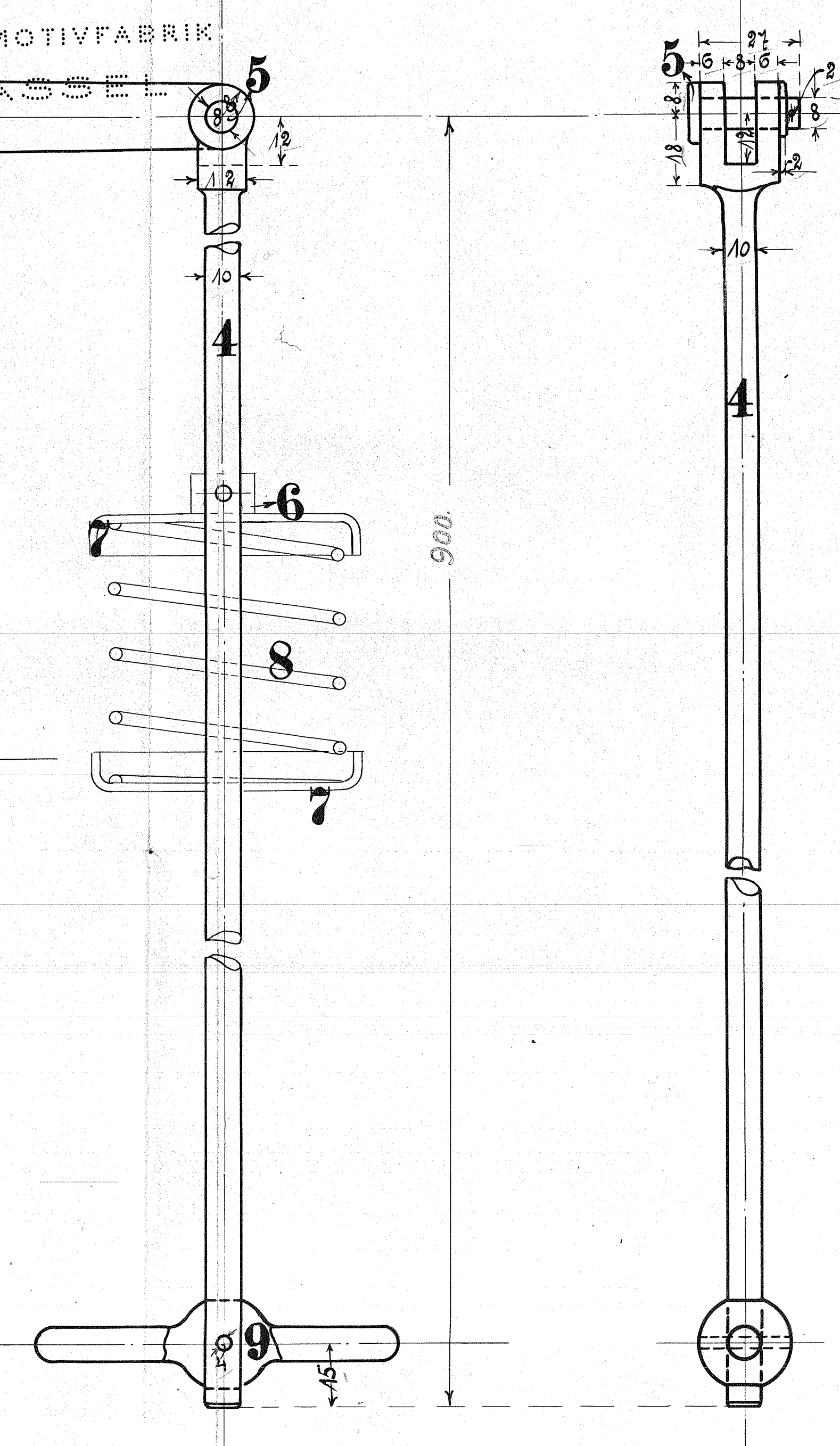
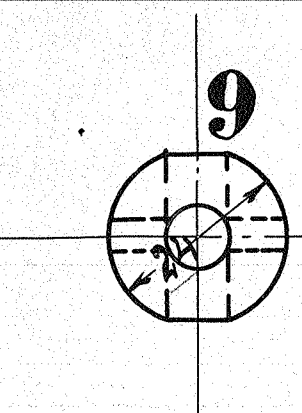
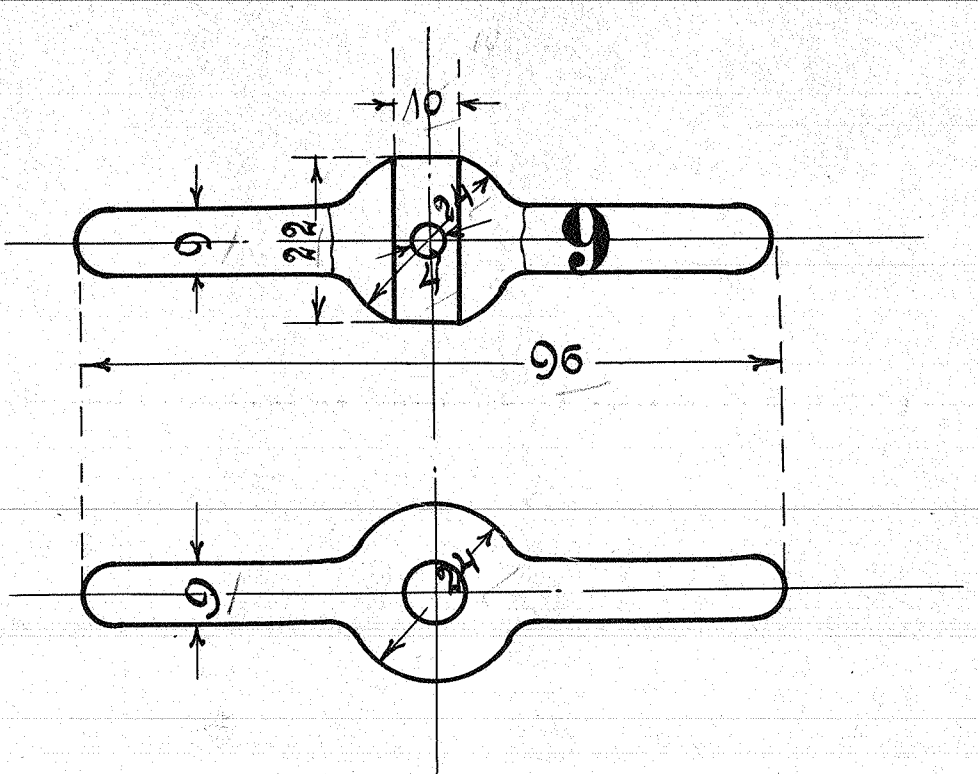
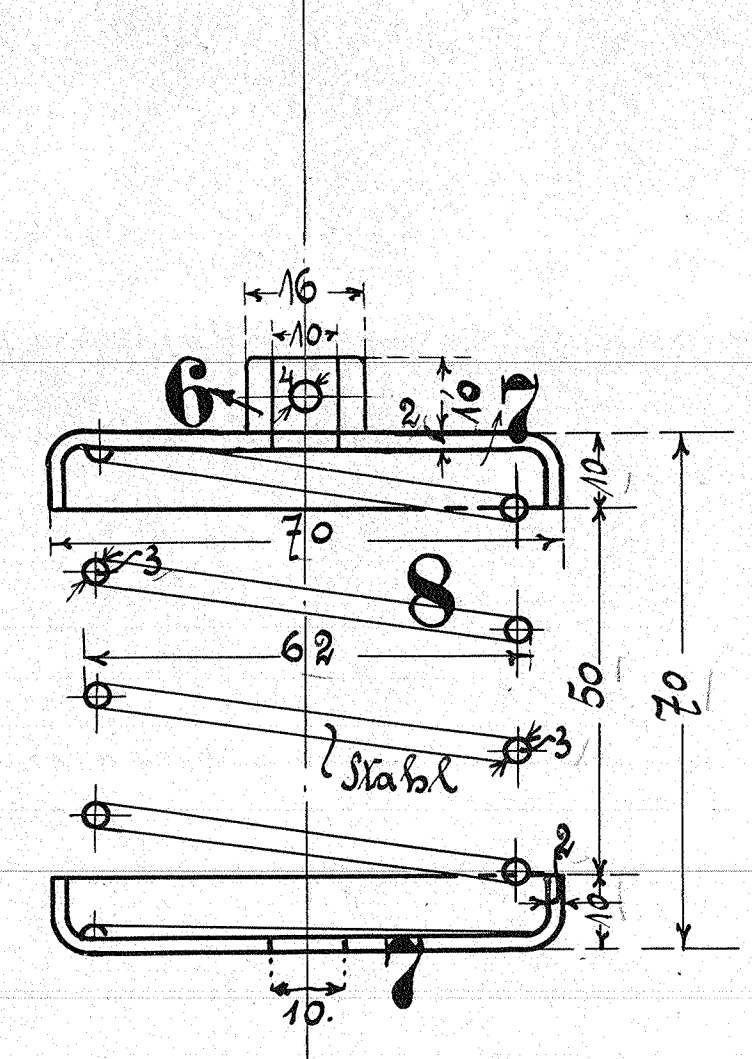


HENSCHEL & SOHN
LOKOMOTIVFABRIK
CASSEL



Ausführung für 1 Lokomotive.

Stückzahl	Benennung	Grö.	Material	Bemerkung	Bestell-zeichnung	Zeichn.
1	Hebel	1	H.E.			
1	Bolzen Scheiben u. Splinten	2	Sto.			
1	Bolzen Scheibe u. Splint	3	Sto.			
1	Zugstange	4	Sto.			
1	Bolzen Scheibe u. Splint	5	Sto.			
1	Splintring Splint	6	Sto.			
2	Feder	7	Sto.			
1	Feder	8	Stahl			
1	Handgriff Splint	9	H.E.			



Heifenzug.
Zeichnung 9^{te} 42.