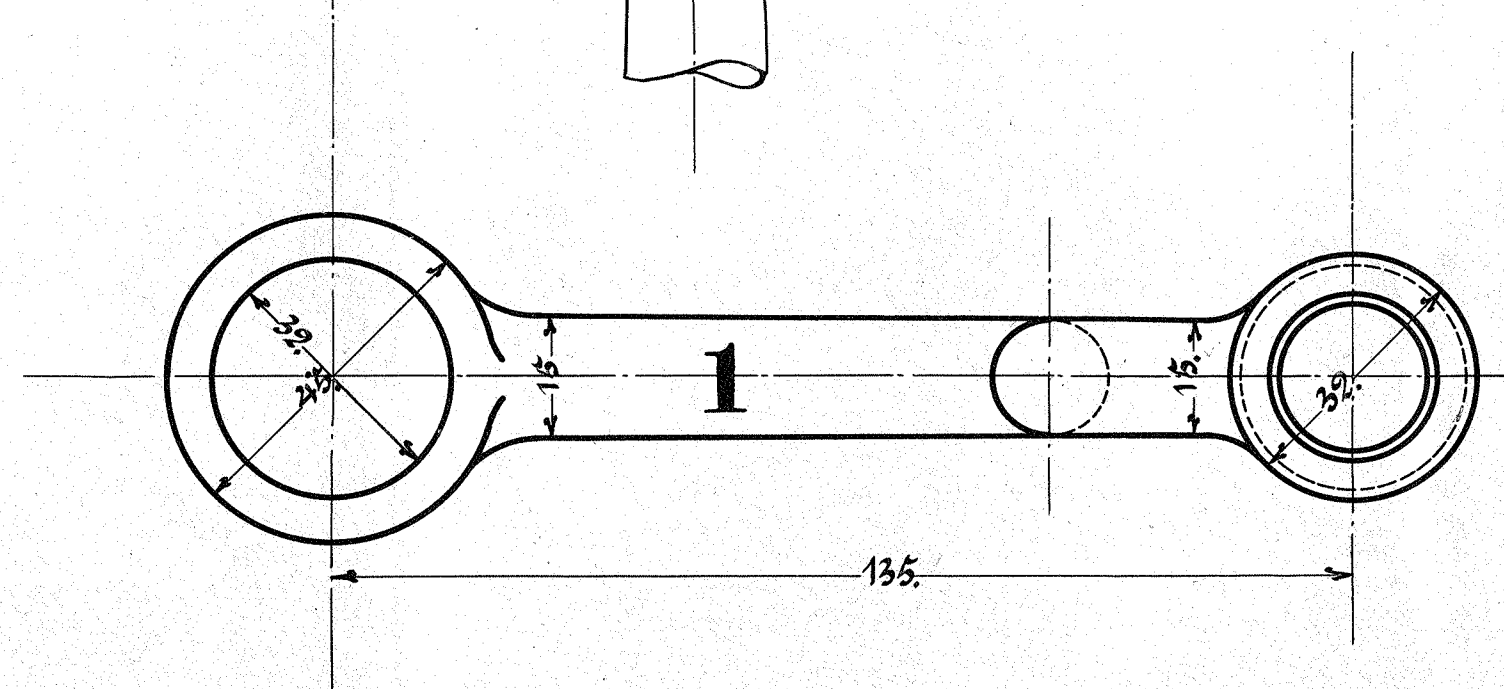
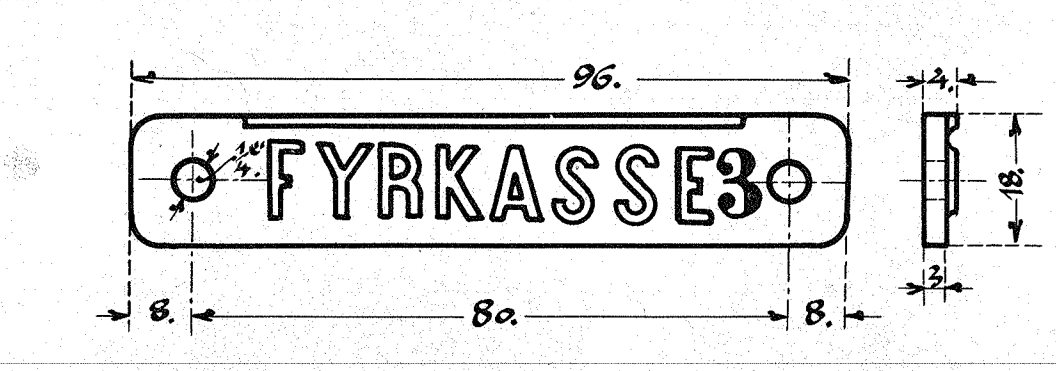
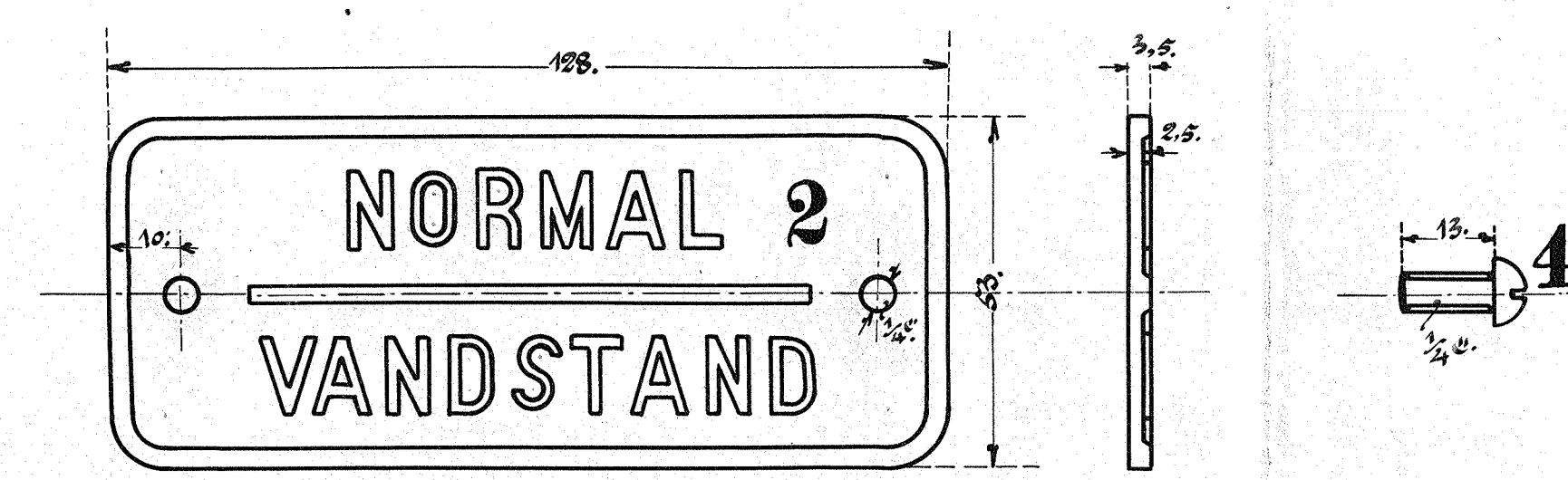
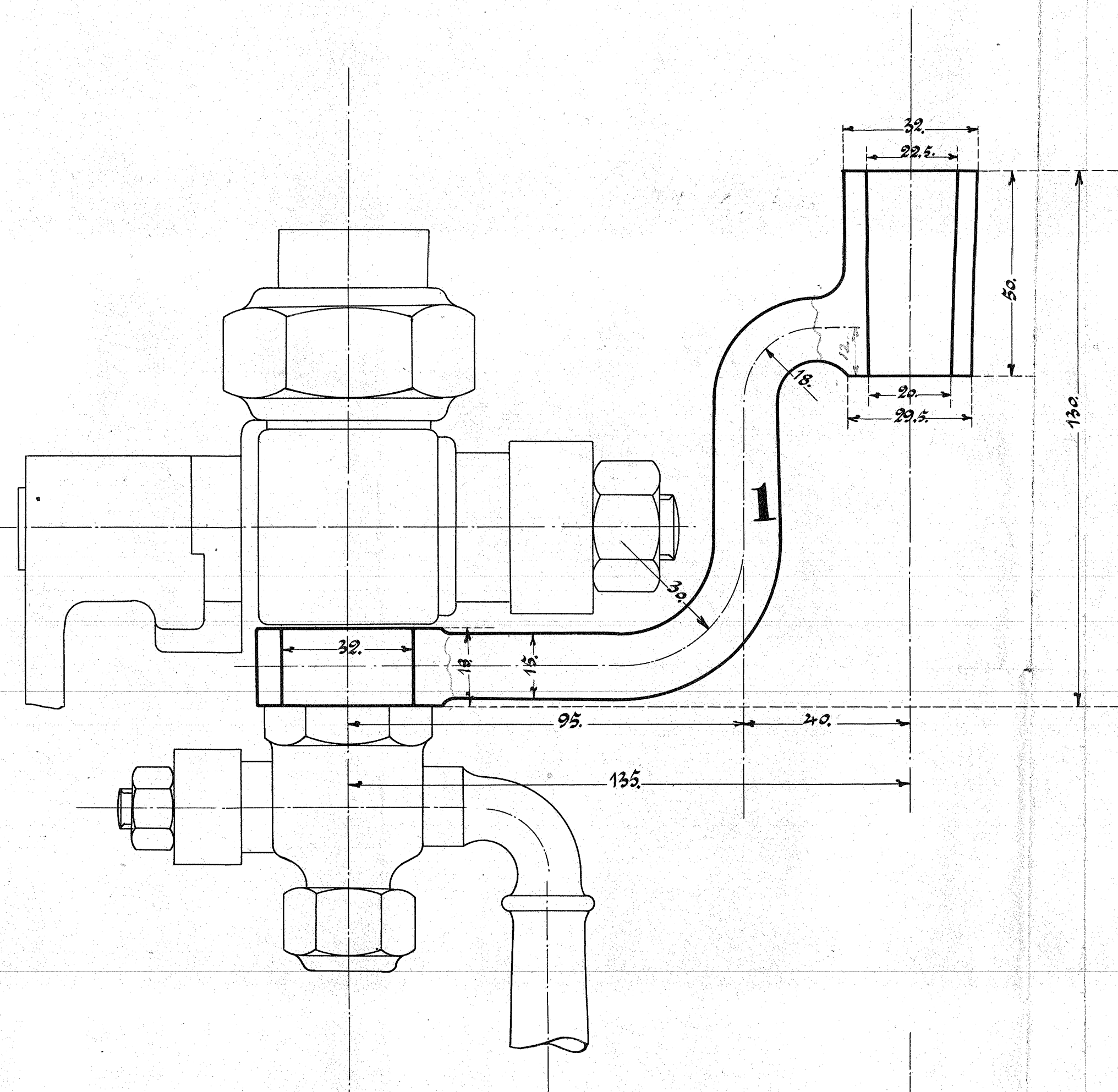
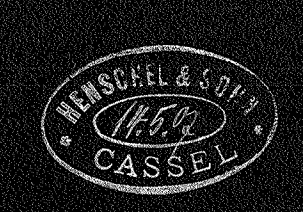


HENSCHEL & SOHN  
 LOKOMOTIVFABRIK  
 CASSEL



*Anführung für eine Lokomotive*

Stückzahl	Benennung	Nummer	Material	Bemerkung	Bestellern	Modellzeichen
2	Laternenhalter	<b>1</b>	St.			
2	etbildet	<b>2</b>	St. g.			
1	etbild	<b>3</b>	-			
6	etbildchen Nr. 2	<b>4</b>	St. g.			



*Wassersstandschild »Laternenhalter«*

*Zeichnung Nr. 20 A.*