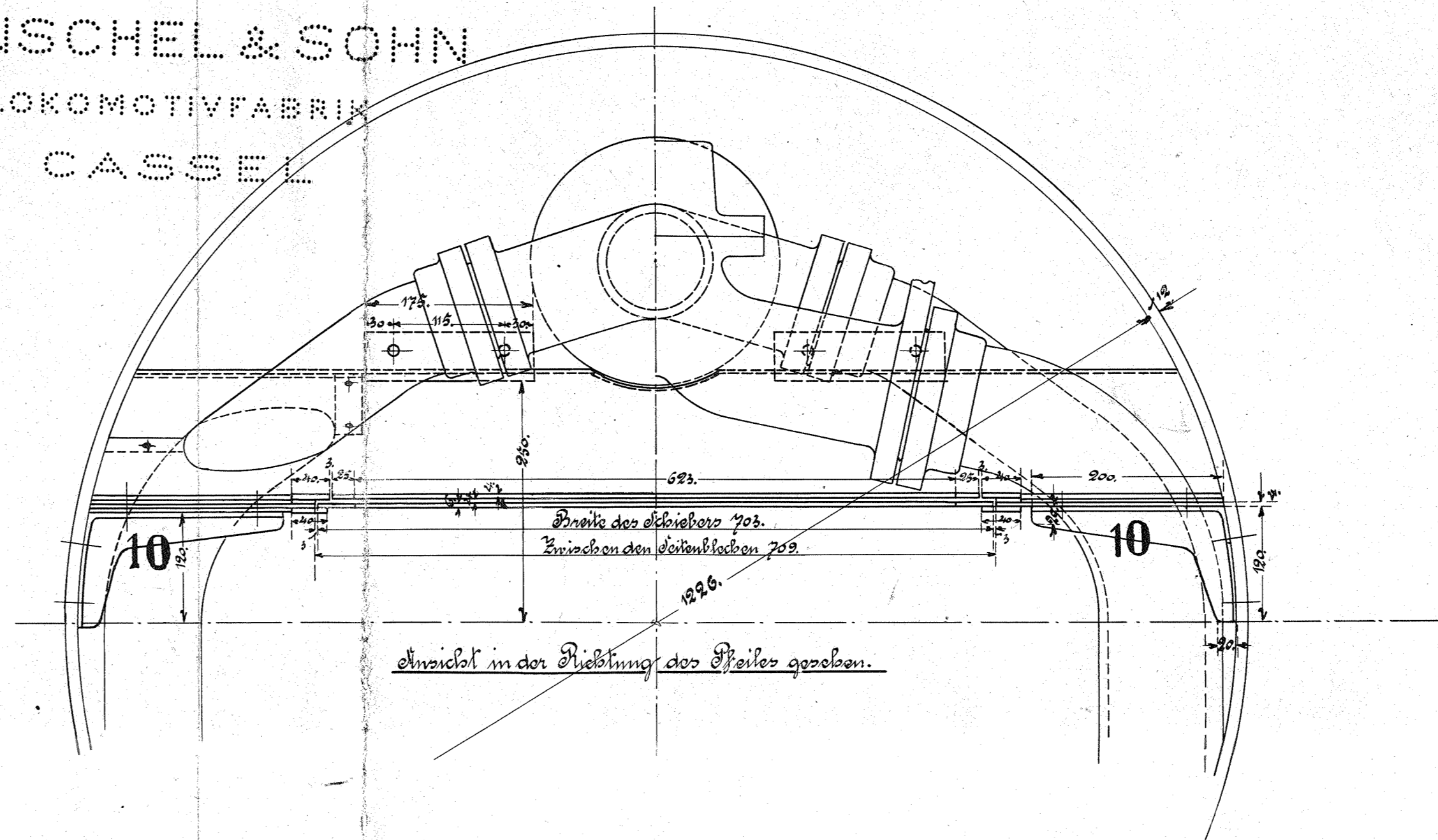
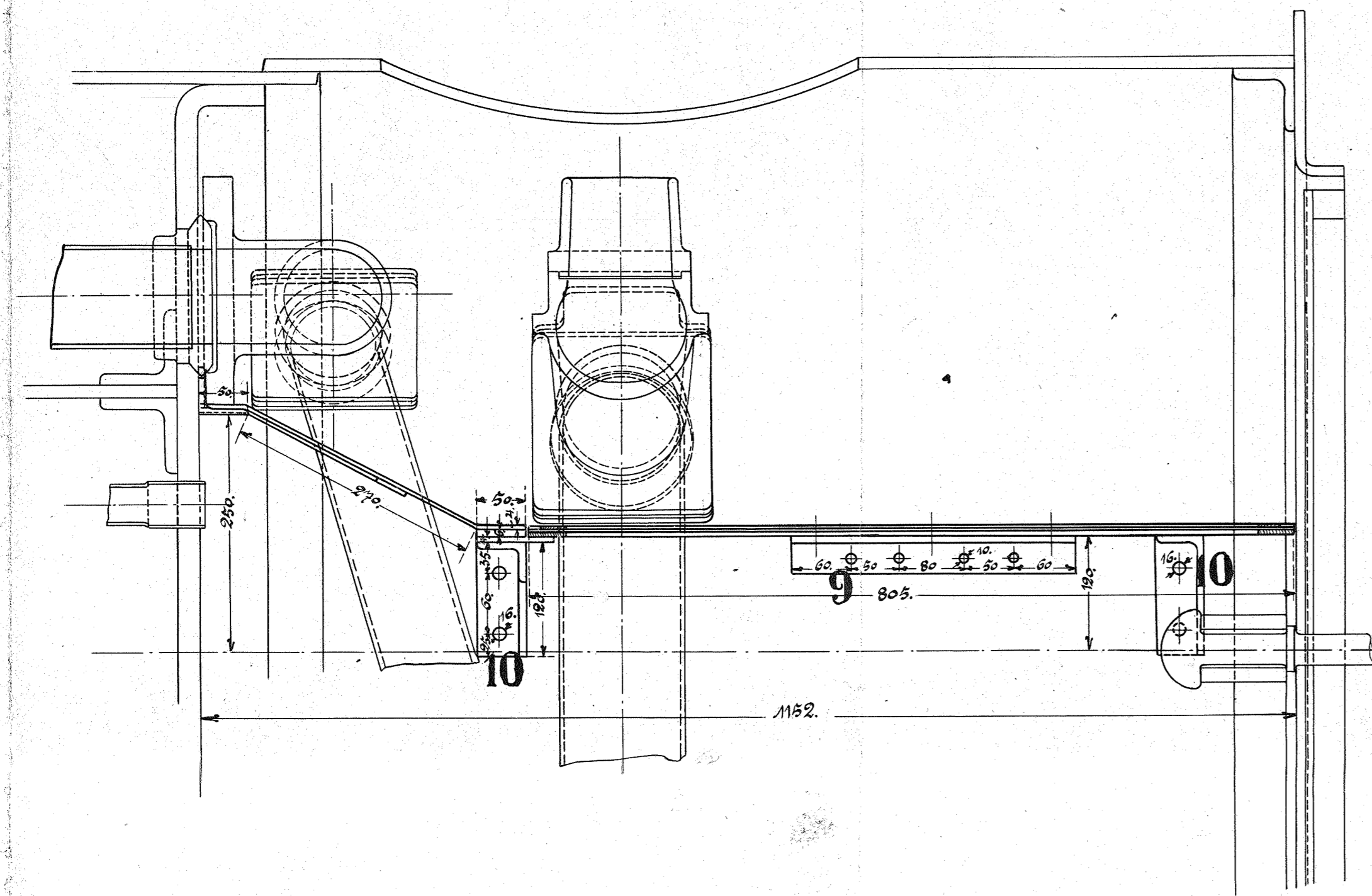


Approbent und Gen. of 14. Oct. 1907

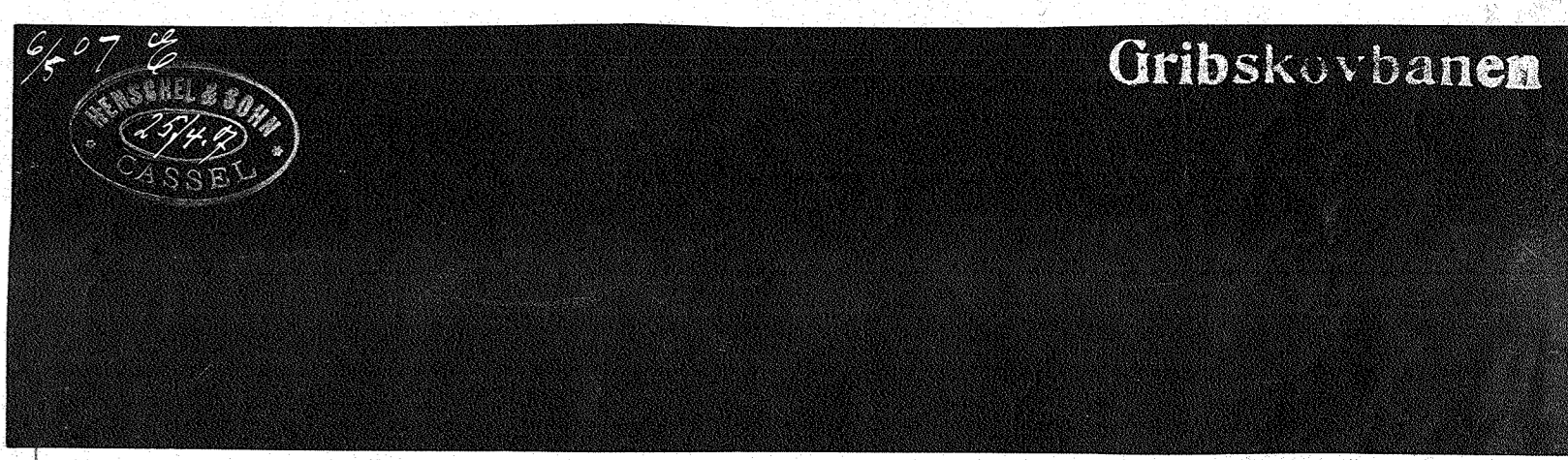
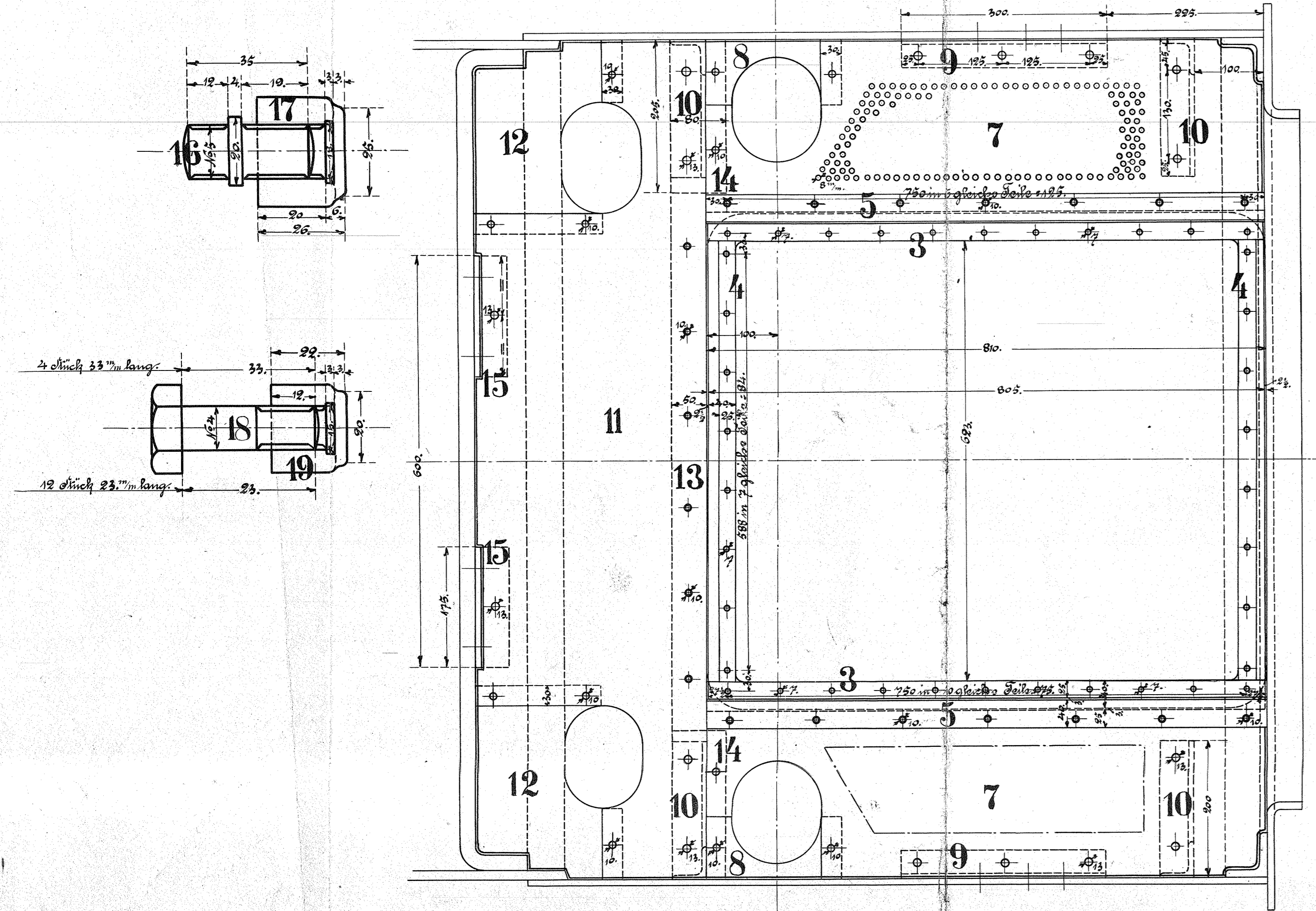
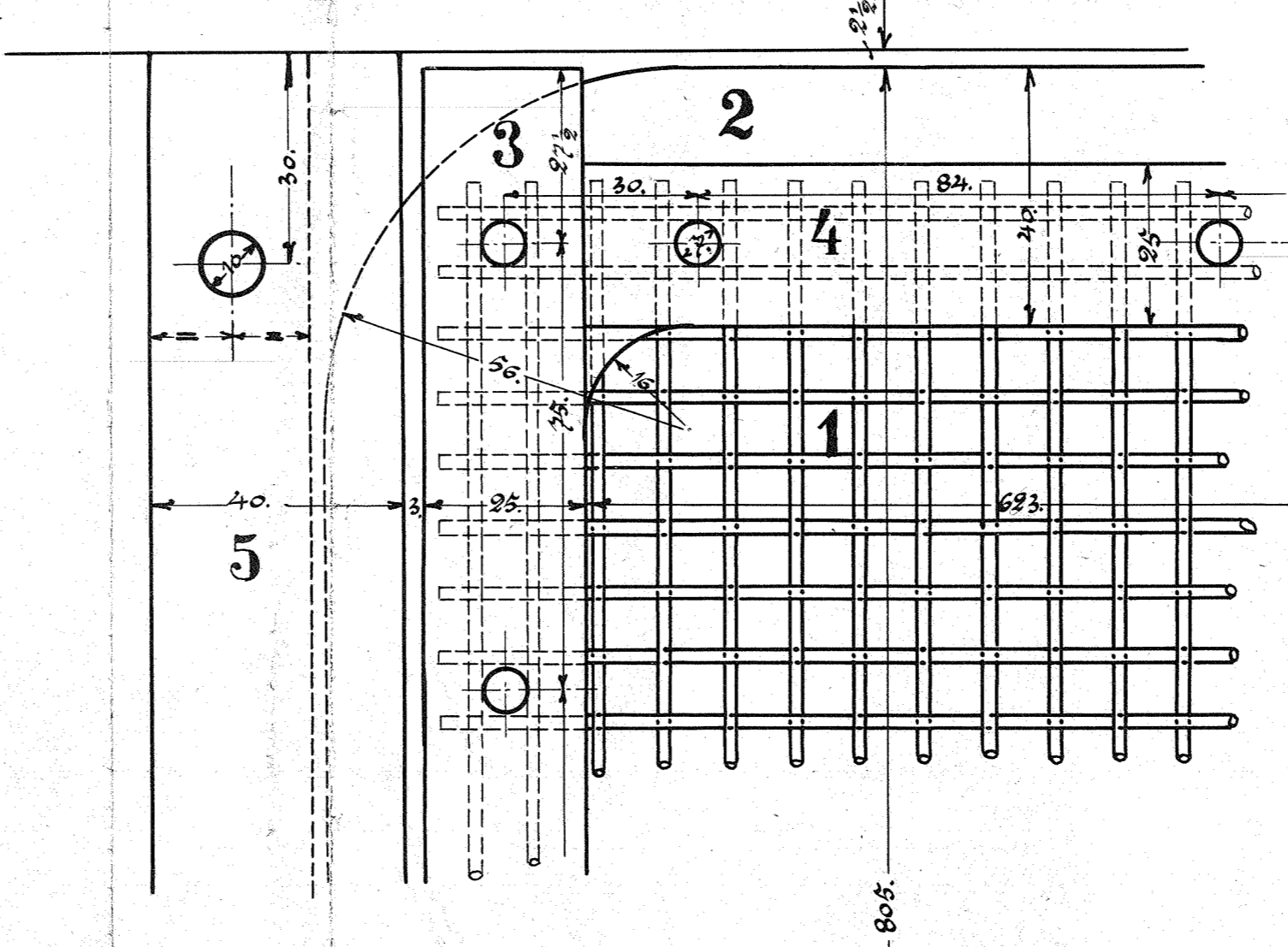
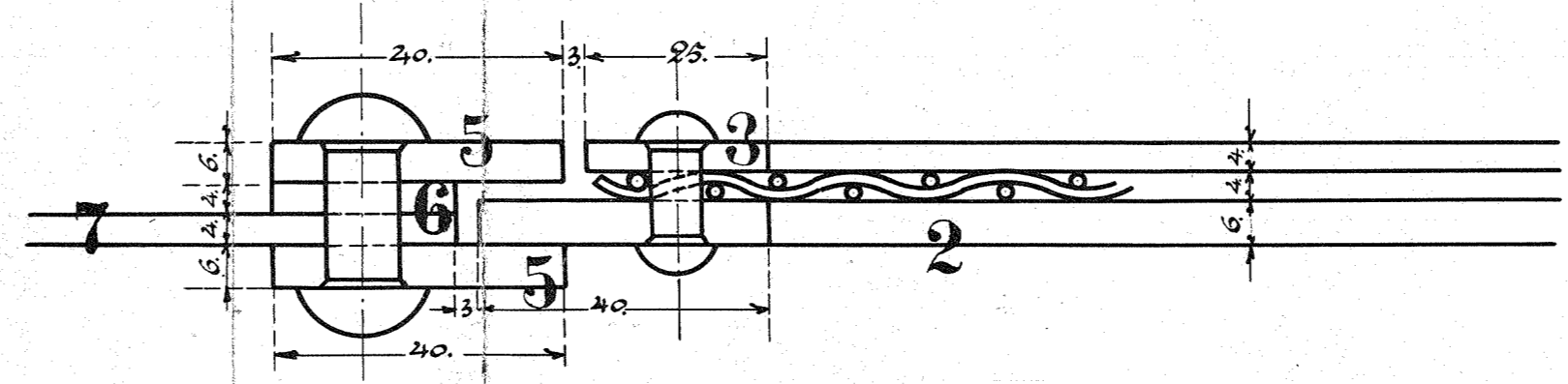
HENSCHEL & SOHN
LOKOMOTIVFABRIK
CASSEL



Anfertigung für eine Lokomotive

Stückzahl	Benennung	Nummer	Material	Bemerkung	Besteller	Modellzeich.
1	Drabtgelack	1	St. E.		anwarts bestellt.	
1	Blechrahmen 42x5	2	"			
2	Blechleisten 25x4, 805 mm lang	3	"			
2	" " 25x4, 625 mm lang	4	"			
4	mit Einlötlungen 40x6, 810 mm	5	"			
2	Leisten 25x4, 810 mm lang	6	"			
2	Bleche	7	"			
2	Rahmentische darn	8	"			
2	Winkel 40x40x6	9	"			
4	Leisten, 2 rechtz. 2 links	10	"			
1	hinteres Blech	11	"			
2	Rahmentische darn	12	"			
1	Verstärkungsblech 50x6	13	"			
2	Verstärkungsbleche	14	"			
2	Winkel 50x50x7	15	"			
4	Leisten Ø 11,5	16	"			
4	Winkelmuttern darn	17	A. G.			
16	Leisten Ø 11,5 vererb. lang	18	St. E.			
16	Winkelmuttern darn	19	A. G.			

Die zehnten Bleche und Rahmentische sind beim Montieren anzusetzen.



Frühenträger

Zeichnung Nr. 31