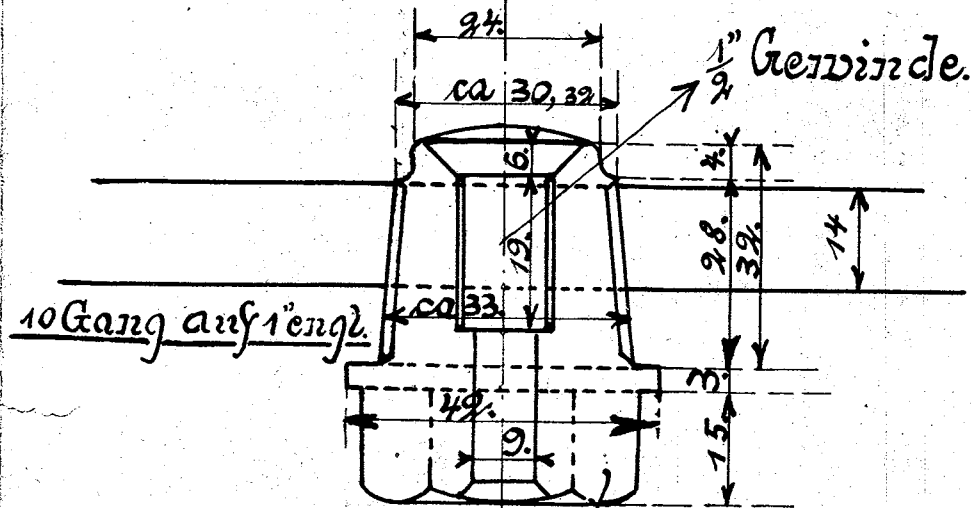
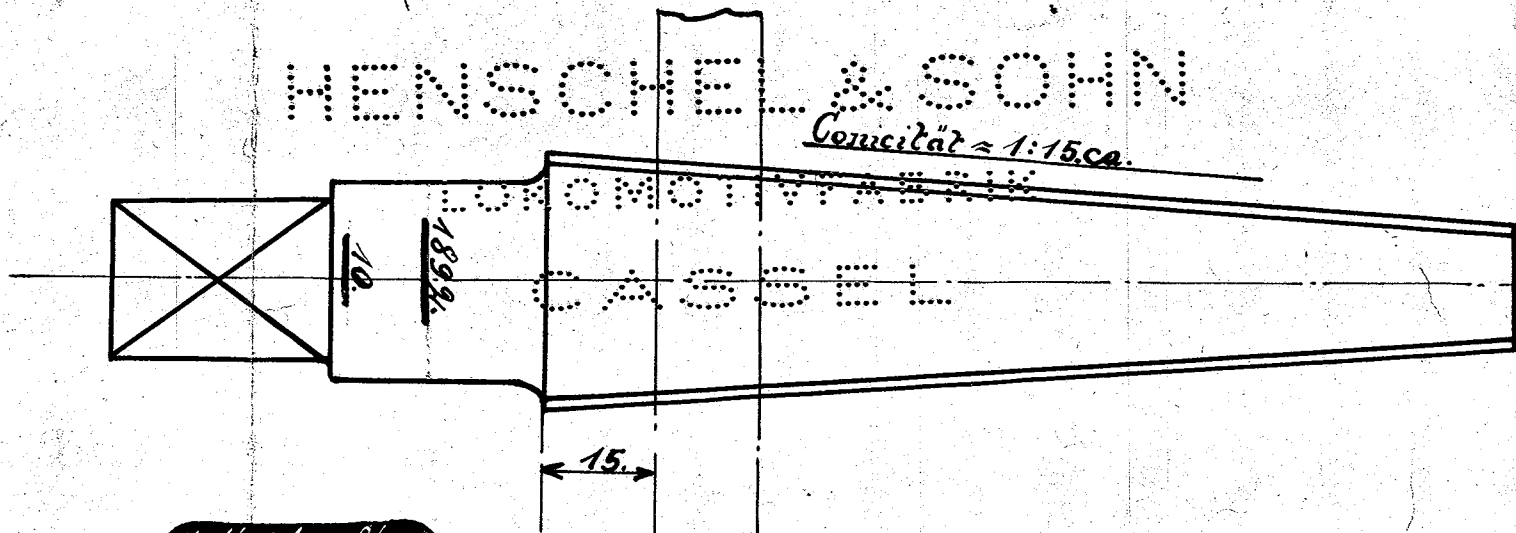


HENSCHKE & SOHN

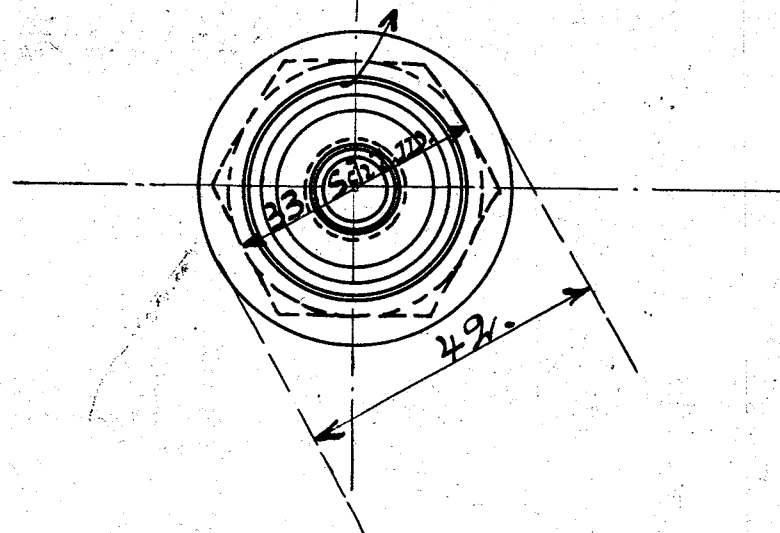
Genauigkeit  $\approx 1:15$  ca.



10 Gang aufsteigend

$\frac{1}{2}$ " Gewinde.

Gewinde ist mit oben stehendem Gewindebohrer zu schneiden



A29

Los. N. 4070 + 4063/64

G. J. 27.3.05. Richard Frey