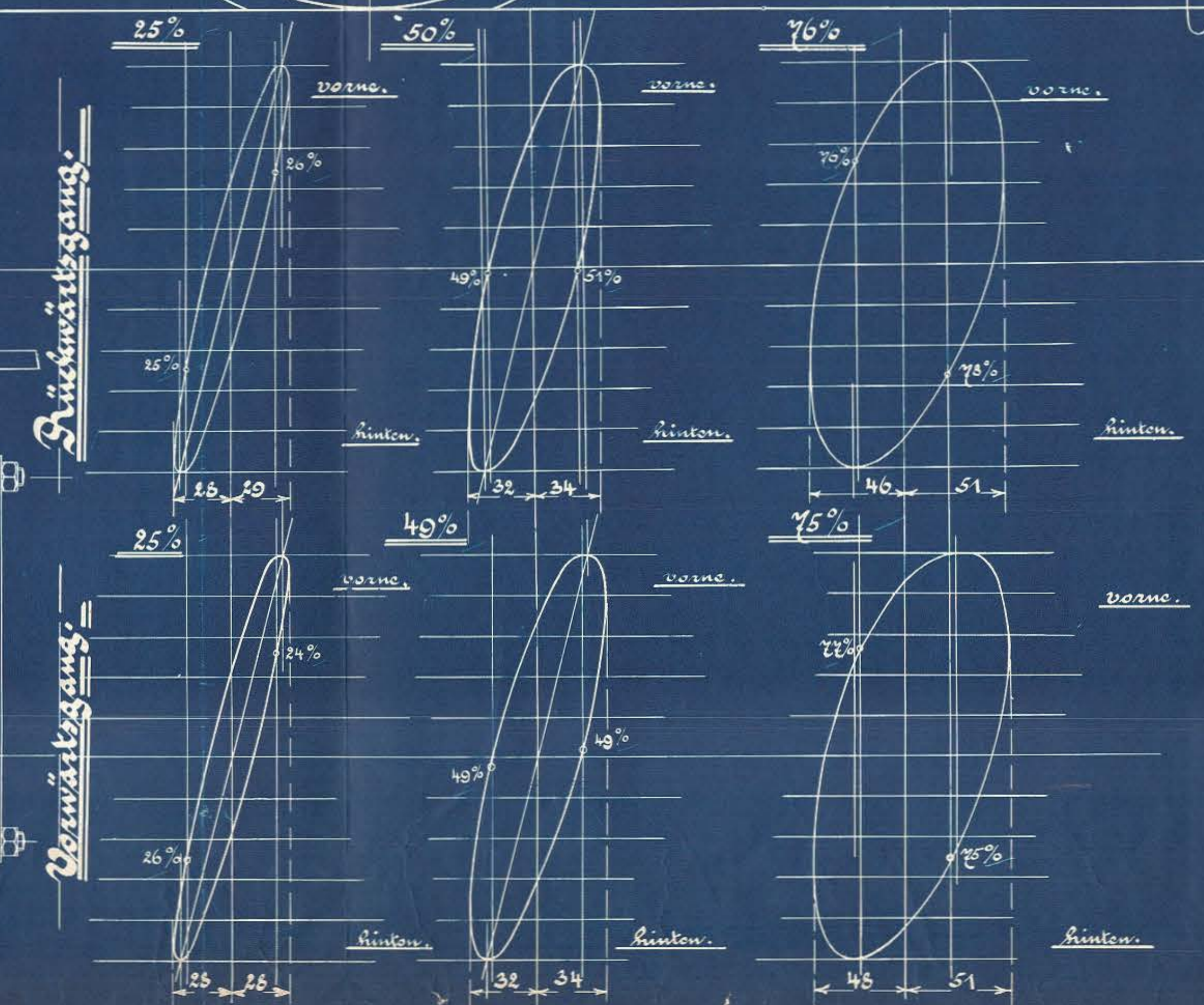
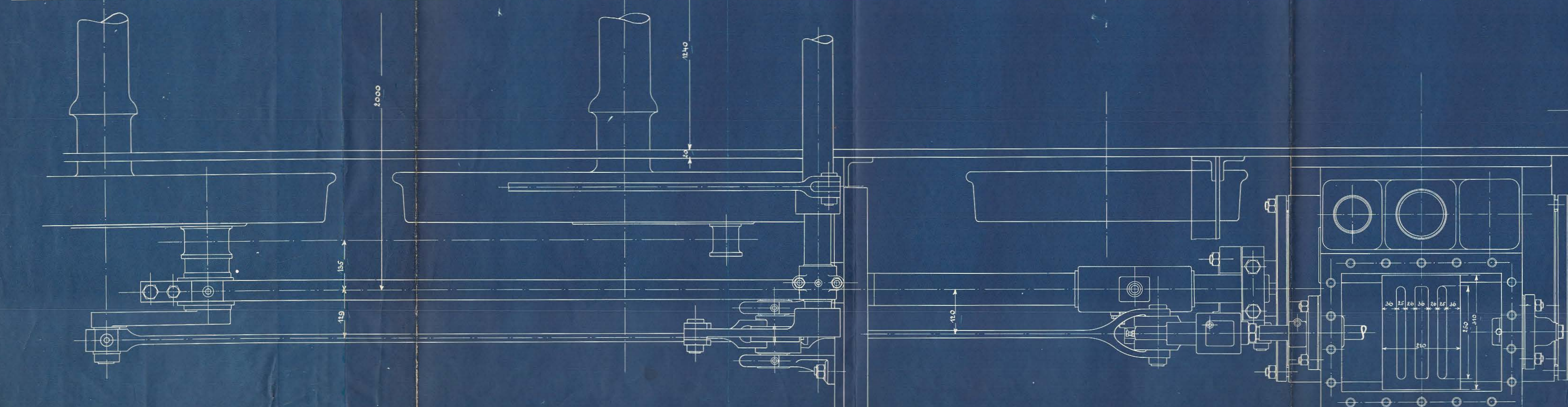
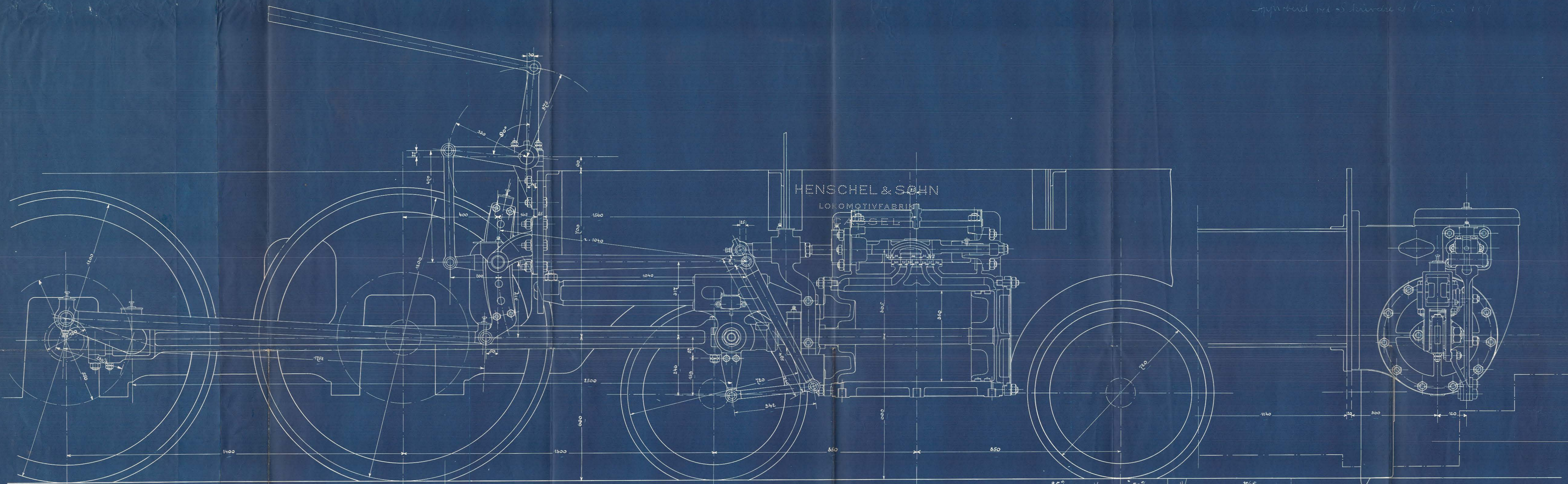


Apr 1887 Nr 25 Eisenbahn 11. Juli 1887



Vorzäpfung	3 mm
Anfänger Weichung	22 mm
Endweiche Weichung	1 mm
Kanalbreite	25 mm
Kanallänge	250 mm
Stößel Schieberstiel	99 mm

HENSCHEL & SOHN
LOKOMOTIVFABRIK
CASSEL
19/7/87
Gribskovbanen
S.A.N. 38 27-1
7 f.

Anordnung der Steuerung.

Zeichn. Nr 200