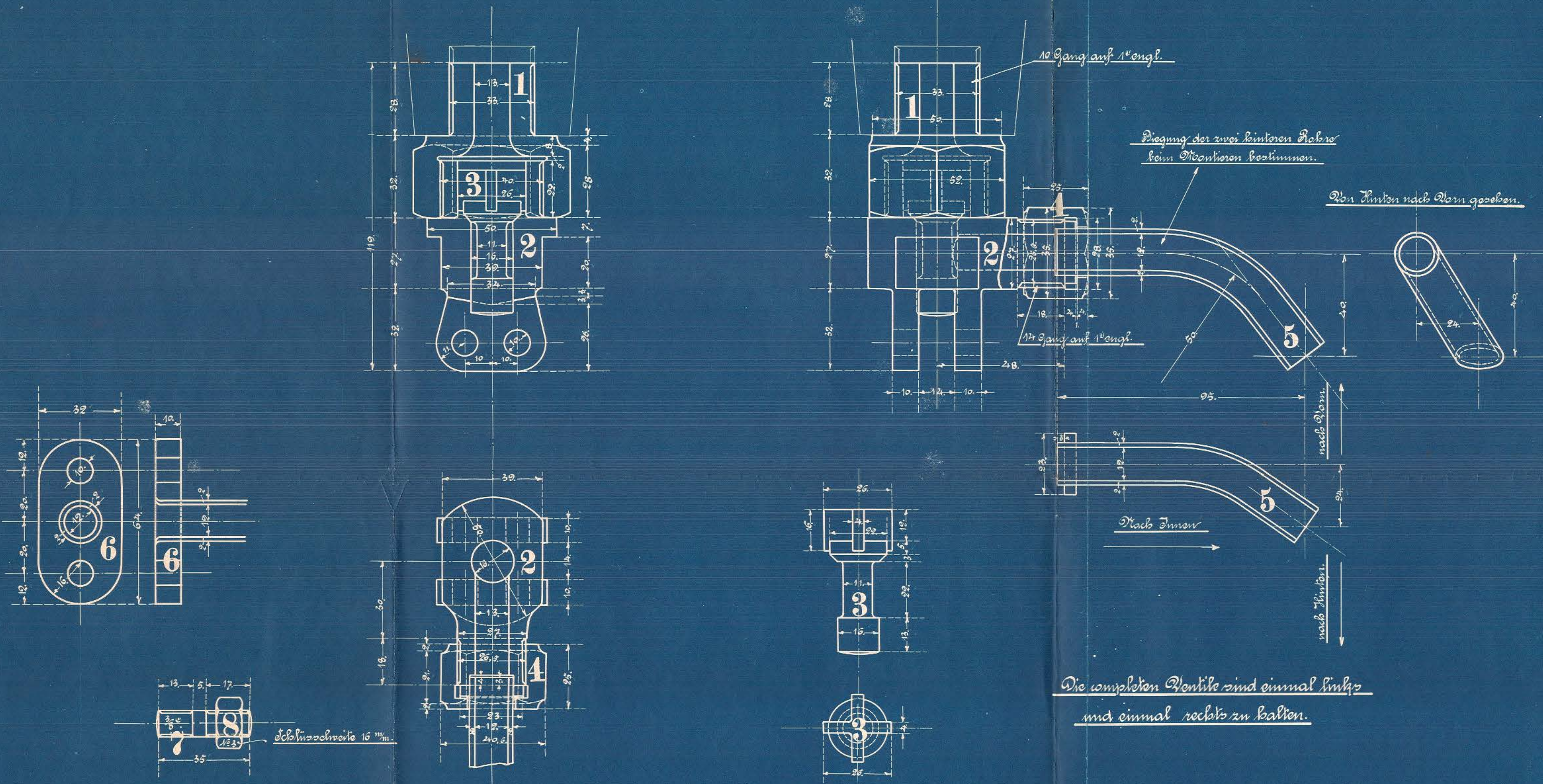


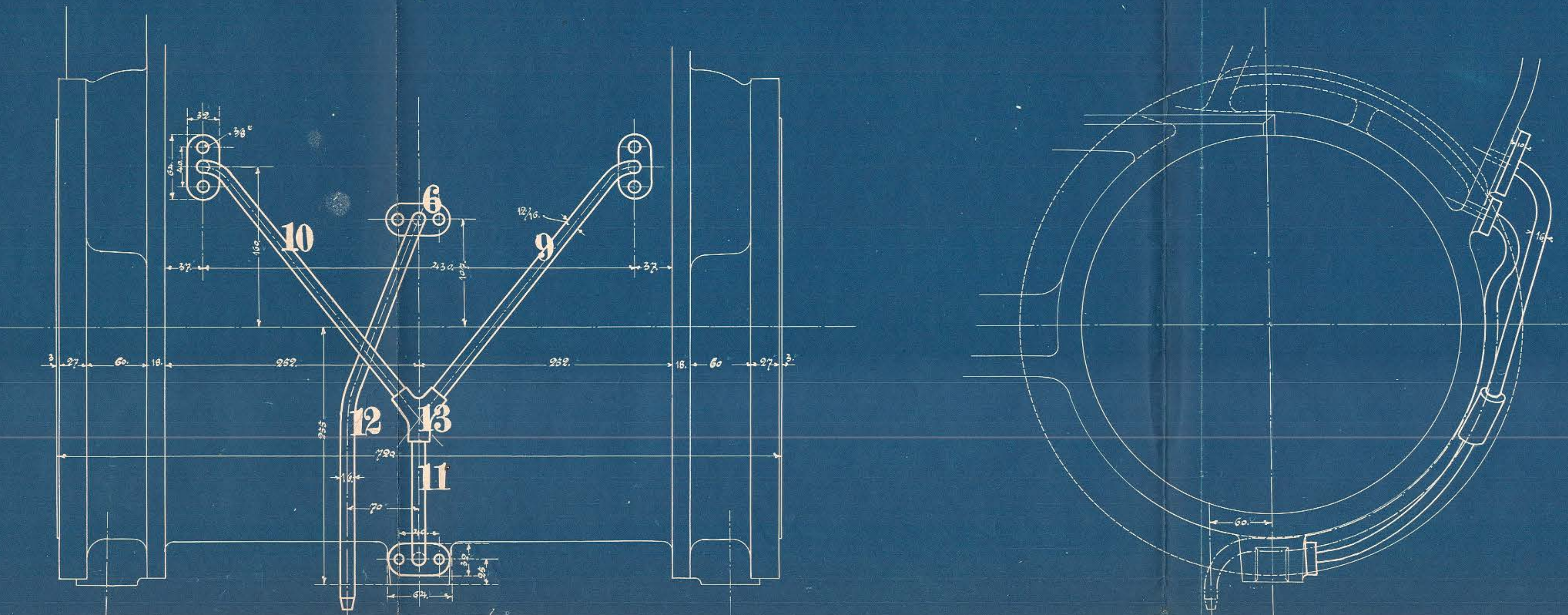
HENSCHEL & SOHN
LOKOMOTIVFABRIK
CASSEL



Anzahl für eine Lokomotive.

Stückzahl	Benennung	Nr.	Material	Bemerkung	Bestelln.	Modellzeit
6	Abflüsse	1	St. G.			Q 1612 ^b
6	Ventilgehäuse	2	"			Q 1611 ^b
6	Ventile	3	St.			
6	Abfallmitten	4	St. G.			
6	Rohre	5	St. G.			
8	Flansche	6	St. G.			
16	Schrauben 8/16	7	"			
16	Mutter	8	"			
2	Rohr	9	St. G.			
2	"	10	"			
2	"	11	"			
2	"	12	"	1 rechts, 1 links		
2	Flanschen	13	St. G.			

Die kompletten Ventile sind einmal links und einmal rechts zu halten.



Zylinderablassventil und Ablassröhren

Zeichnung Nr. 108