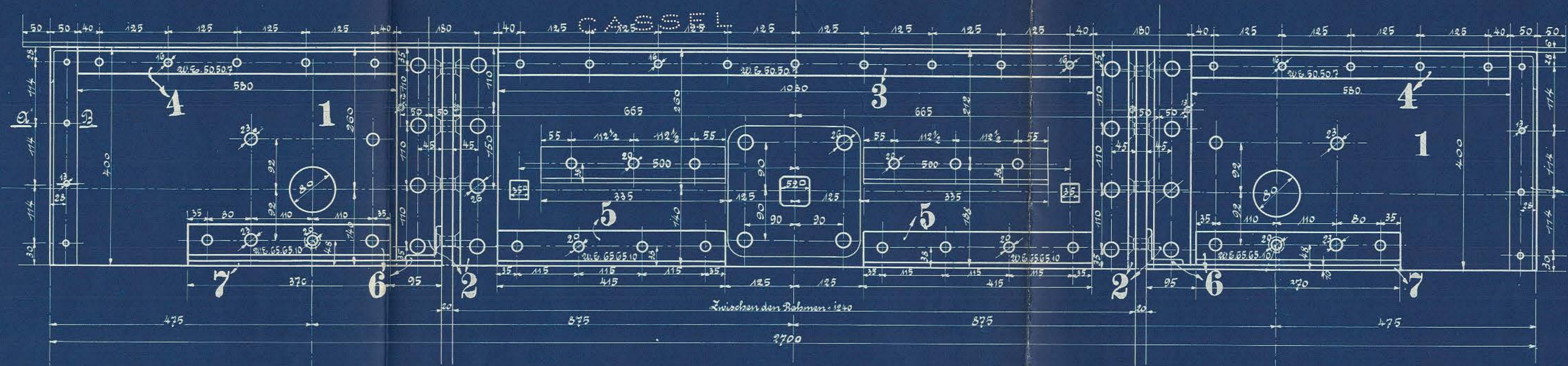
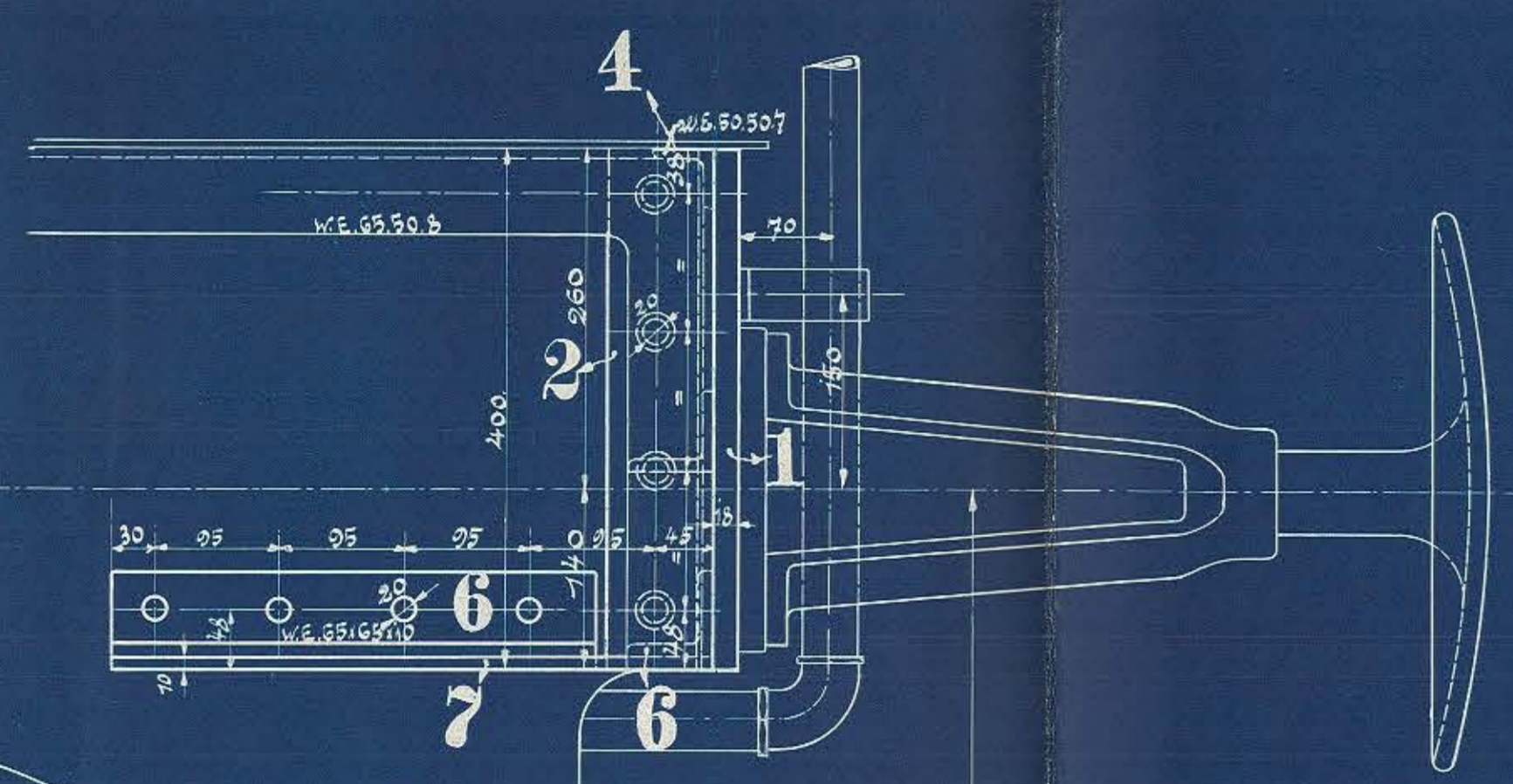
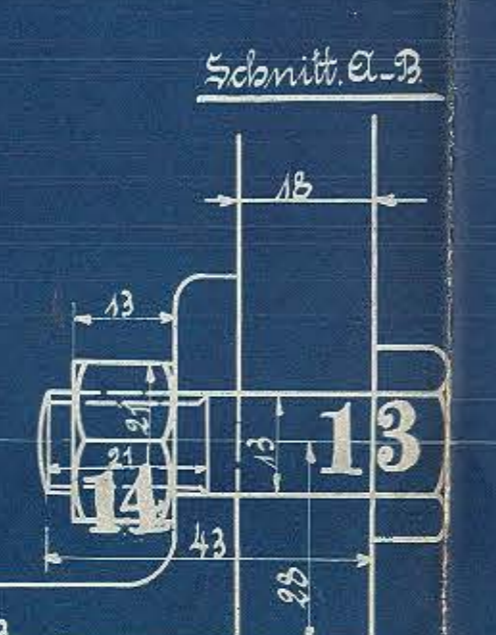
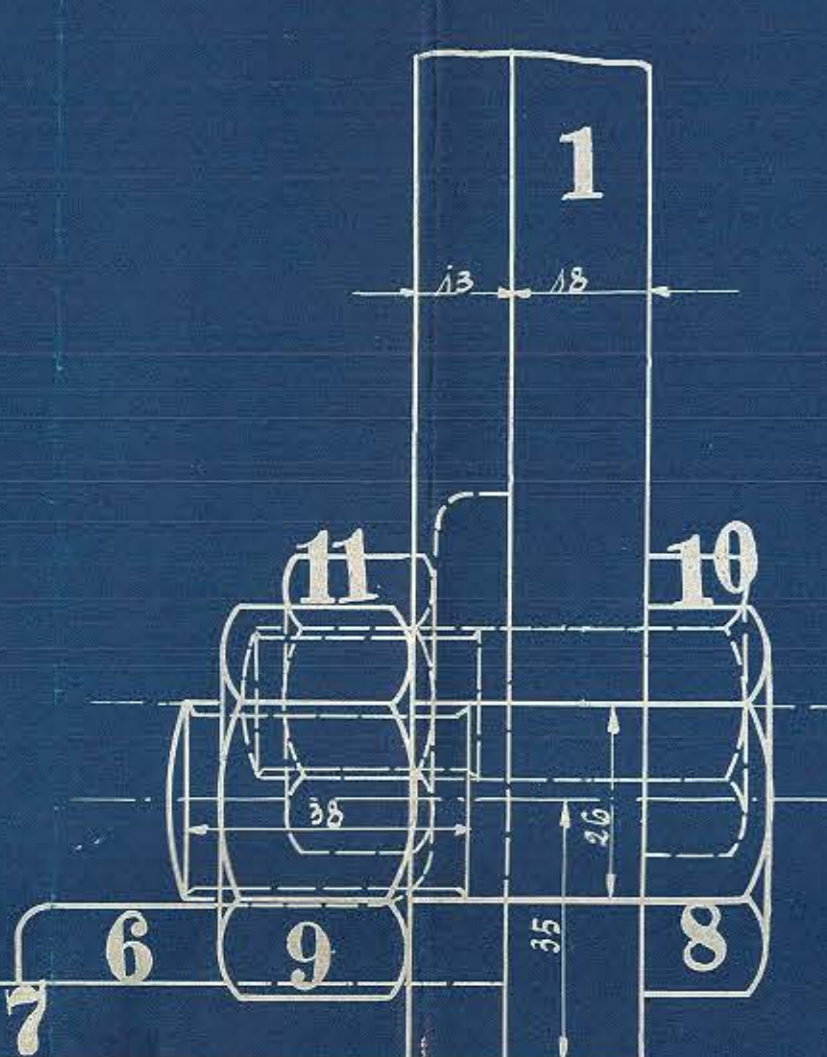
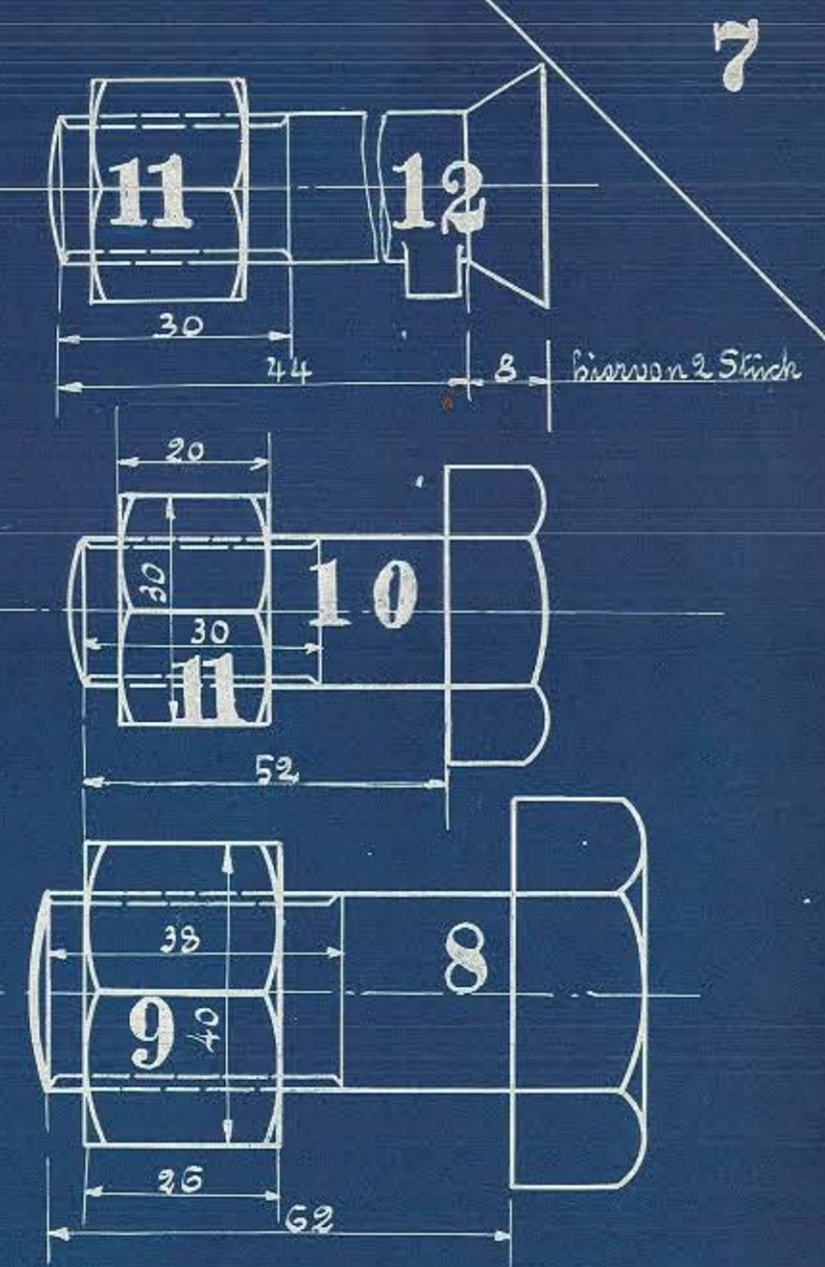
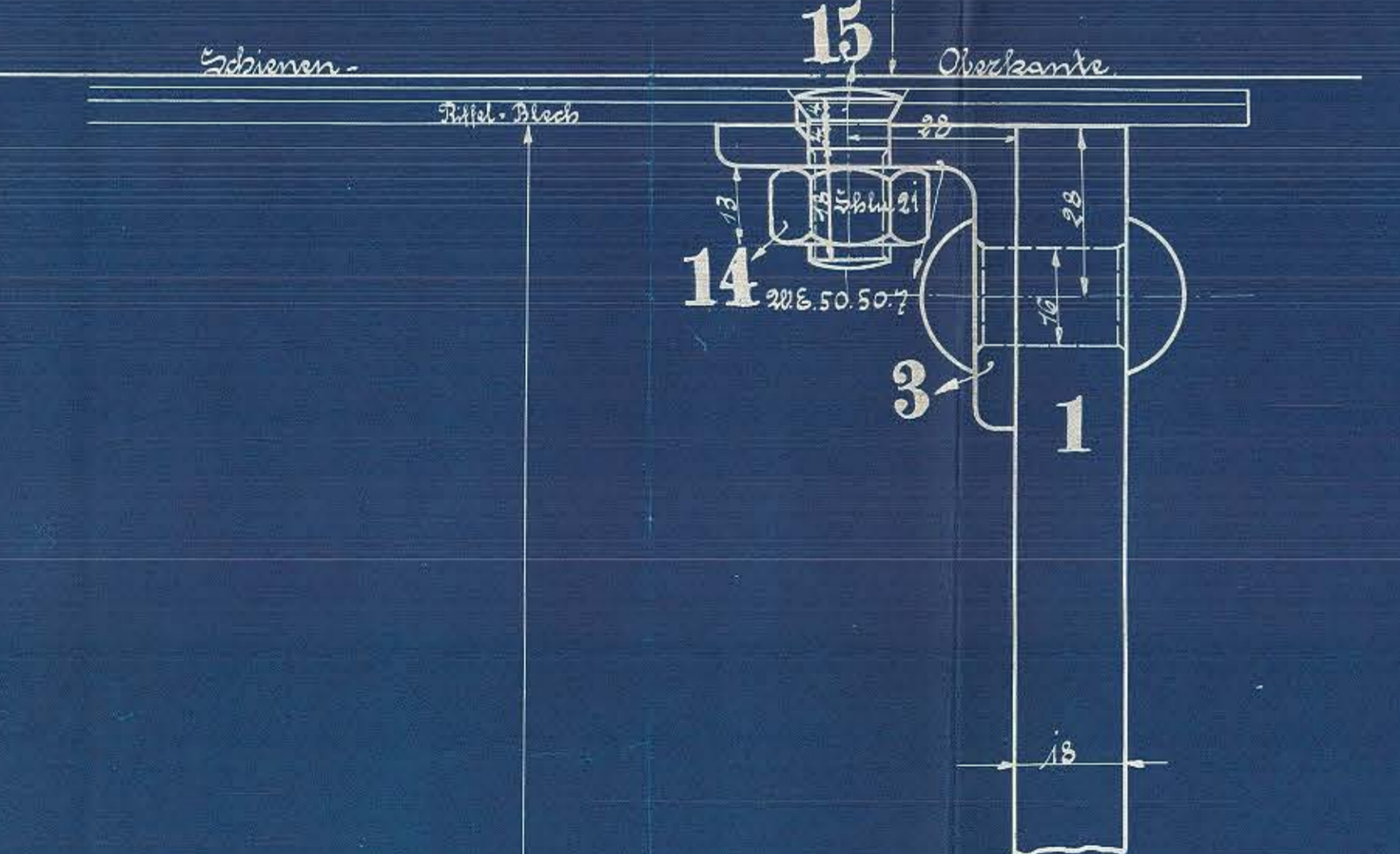
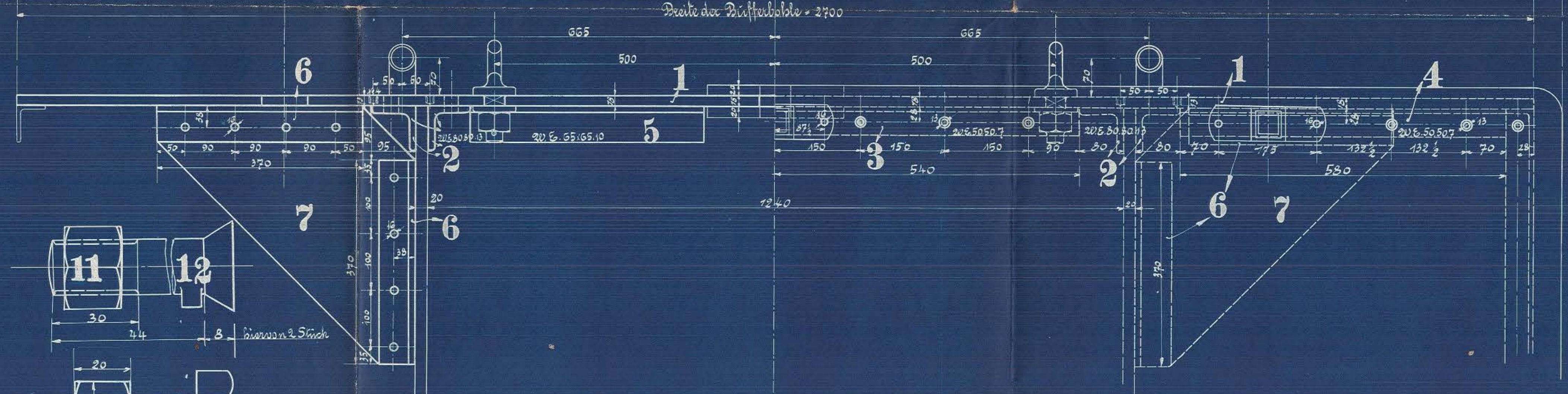


*Materialbestellung für eine Lokomotive*

HENSCHKE & SOHN  
*von hinten nach vorn gesehen.*  
 LOKOMOTIVBAU  
 CASSEL



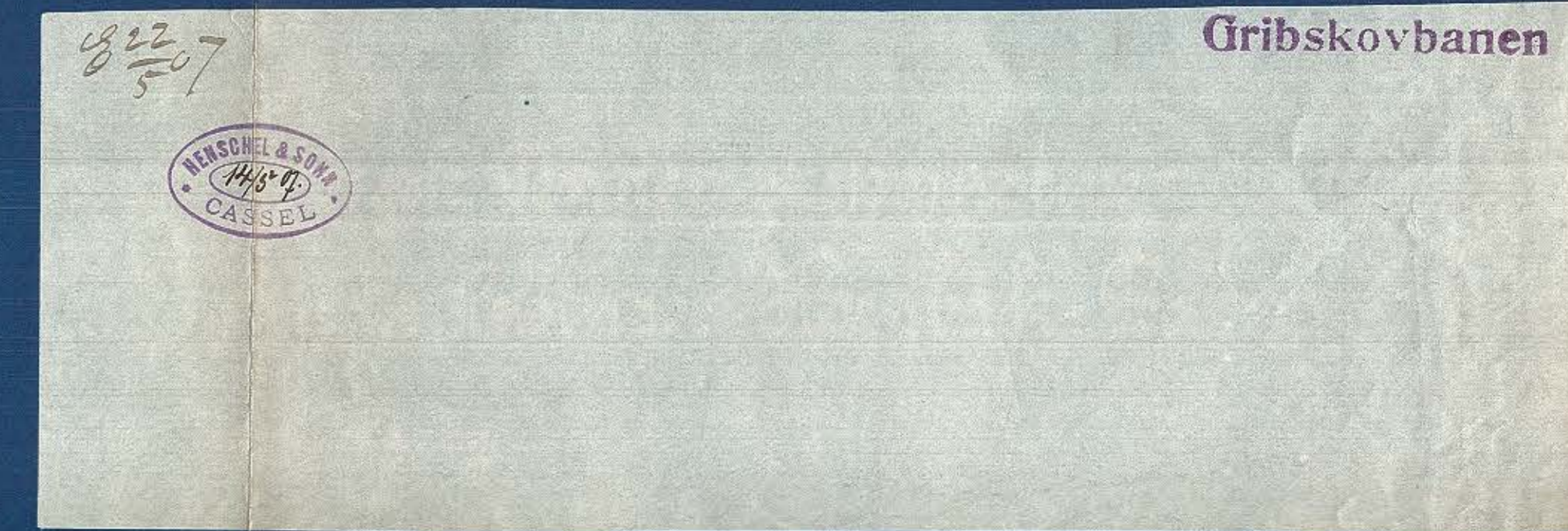
Zwischen den Büffeln = 1750  
 Breite des Fallbleches = 2500  
 Breite der Büfflerbohle = 2700



Anschreibung für eine Lokomotive

Stückzahl	Bemerkung	Menge	Material	Bemerkung	Bestelln.	Modellzeichen
1	Büfflerbohlenplatte	1			H 41	
2	Winkel-Eisen 50 50 13	2			NE 45	
1	Winkel-Eisen 50 50 7	3				
2	Winkel-Eisen 50 50 7	4				
2	Winkel-Eisen 65 65 10	5				
4	Winkel-Eisen 65 65 10	6				
2	Bohle 10% stark	7				
16	Schrauben № 8	8				
16	Muttern № 8 Bohlen 40	9				
10	Schrauben № 5	10				
12	Muttern № 5 Bohlen 30	11				
2	Schrauben № 5	12				
8	Schrauben № 4	13				
18	Muttern № 4 Bohlen 21	14				
10	Schrauben № 4	15				

Materialbestellung für Lokomotive  
 Pos 45. 1 Bohle 2720 420 10% stark.



Vordere Büfflerbohle.