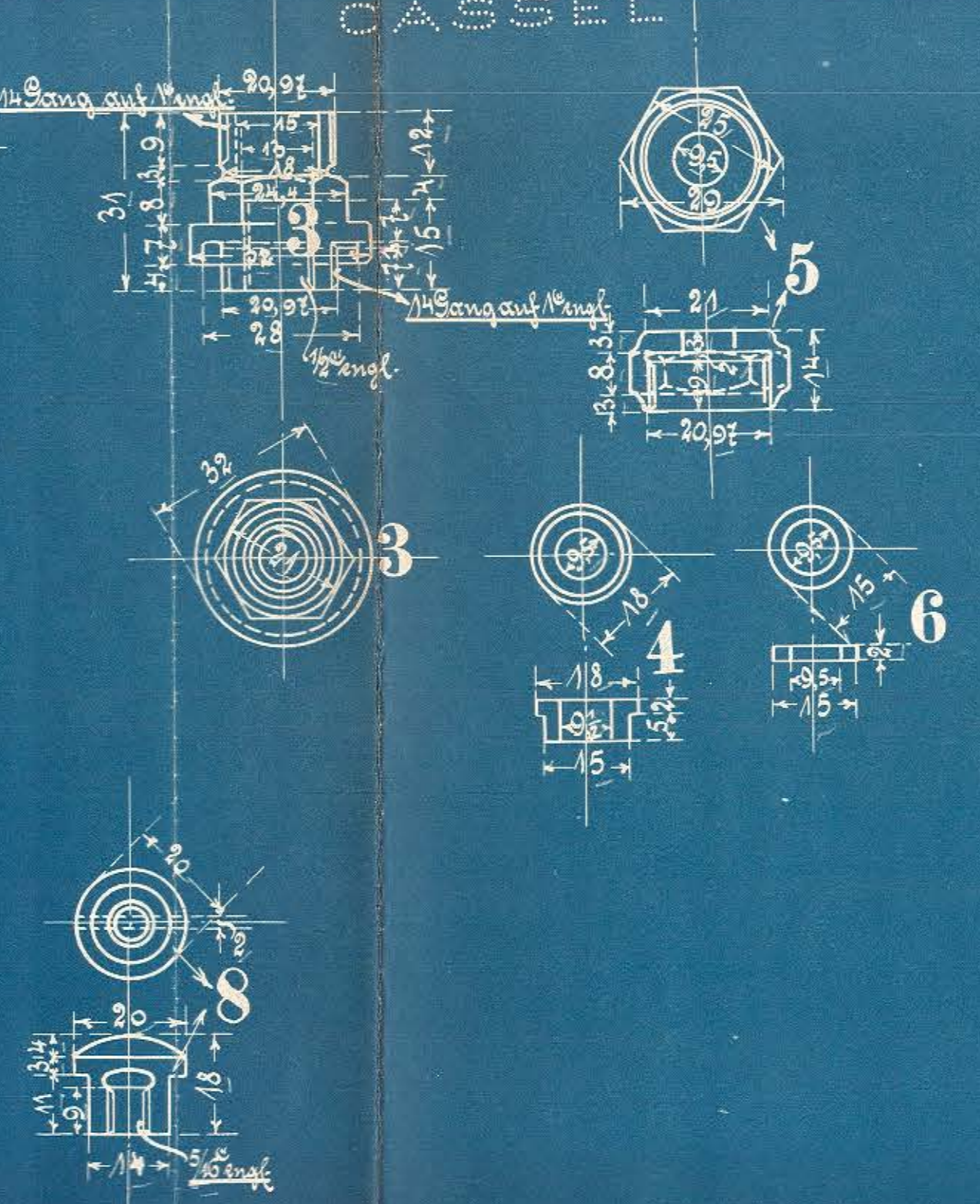
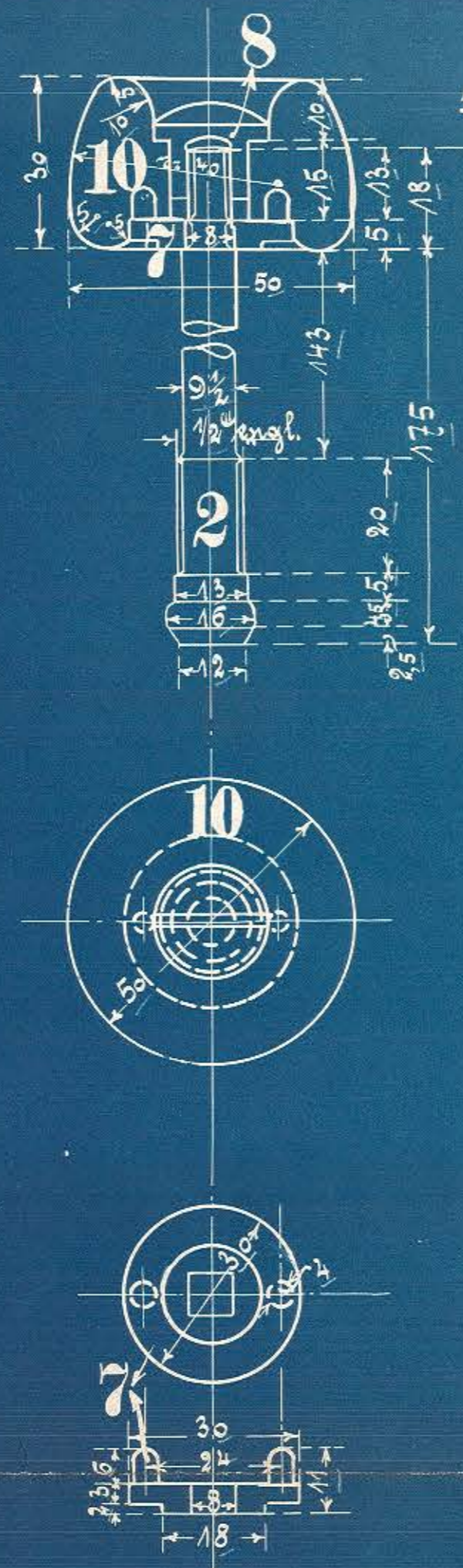
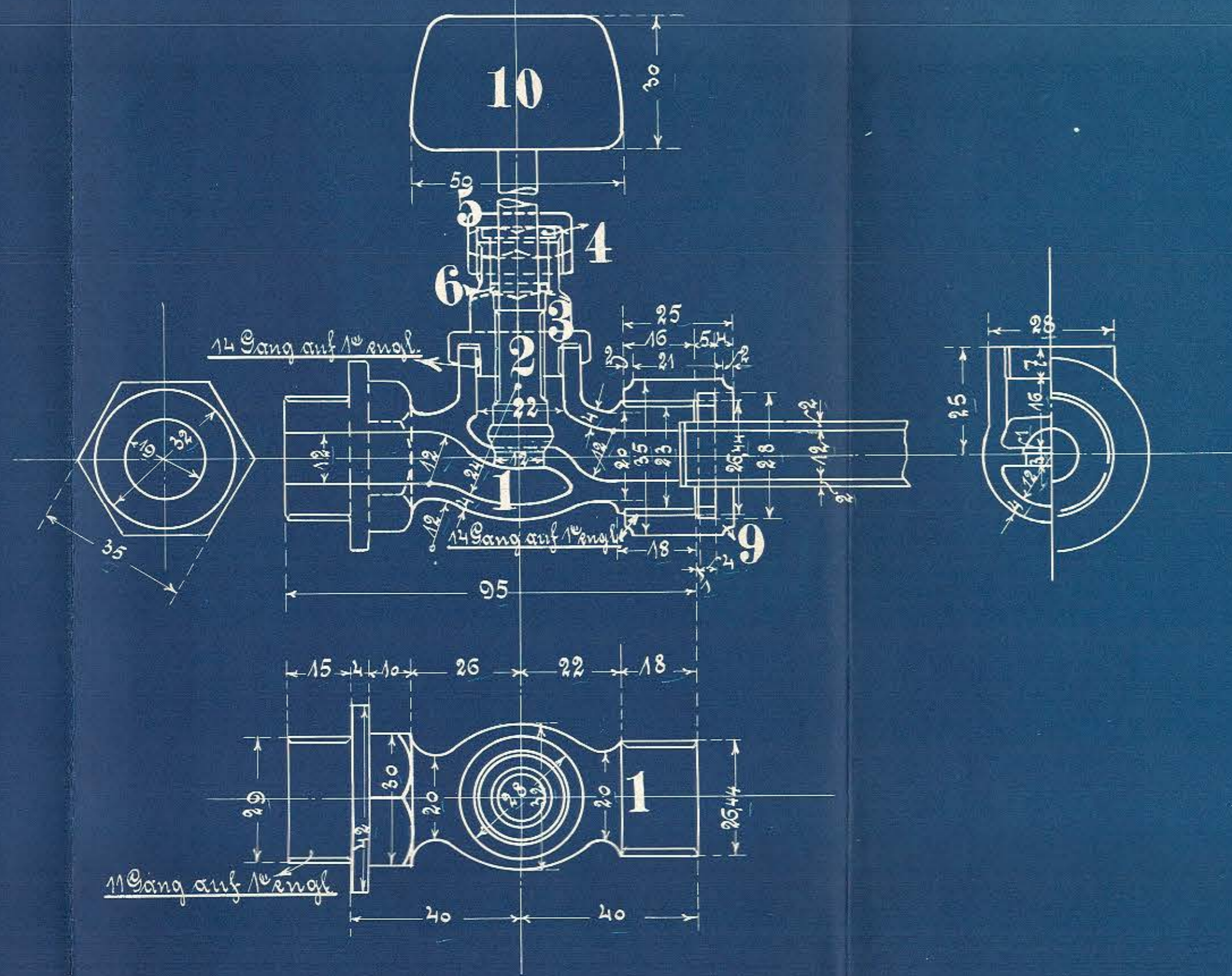
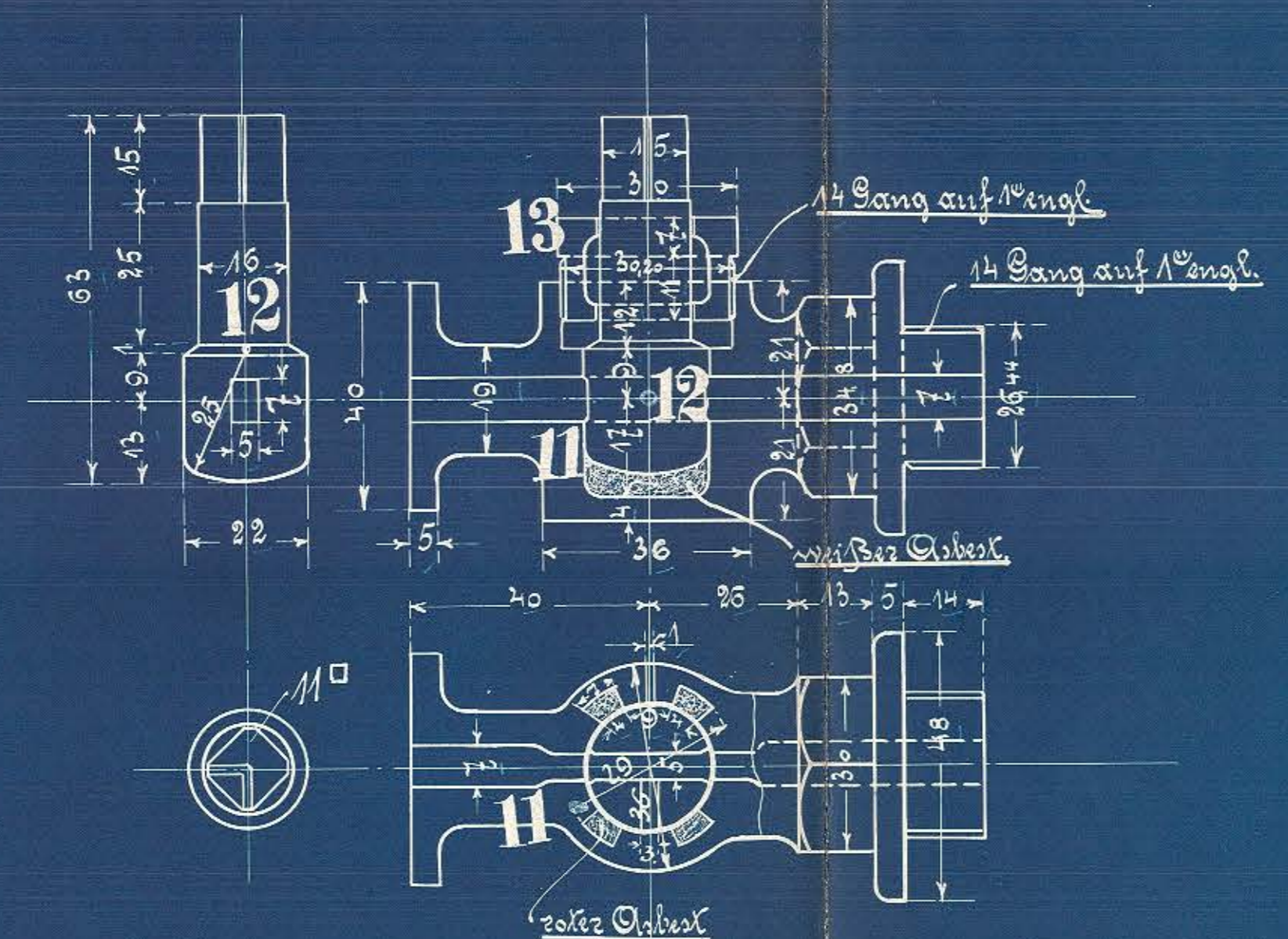


Approbirt und genehmigt am 14. Mai 1907.



Ausführung für 1 Lokomotive.

Stückzahl	Benennung	Q ^z	Material	Bemerkung	Detailzeichnung	Modellzeichen
3	Dampfventilgehäuse	1	St. St.			
3	Ventilstangen	2	R. G.			
3	Ventilaufsätze	3	St.			
3	Stoßbüchsen	4	St.			
3	Überwurfmuttern	5	St.			
3	Grundringe	6	St.			
3	Stützplatten	7	St.			
3	Muttern	8	St.			
3	Überwurfmuttern	9	St.			
3	Stoßgriife	10	holz			
1	Stabgehäuse	11	St. St.			
1	Stabkühler	12	R. G.			
1	Stoßbüchse	13	St.			



6 5 07.
HENSCHEL & SOHN
CASSEL

Gribskovbanen

Dampfventil & Kontrollmanometerbahn

Zeichnung No. 53.