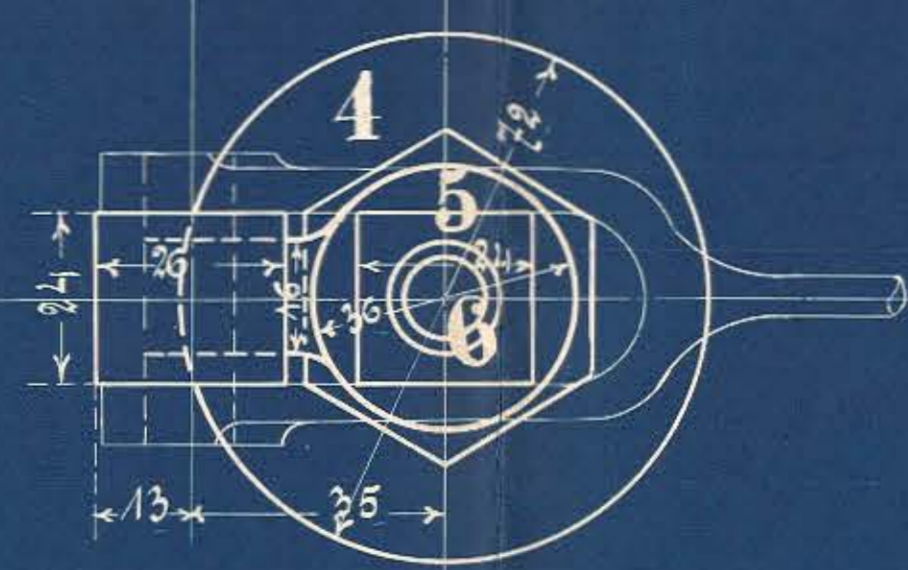
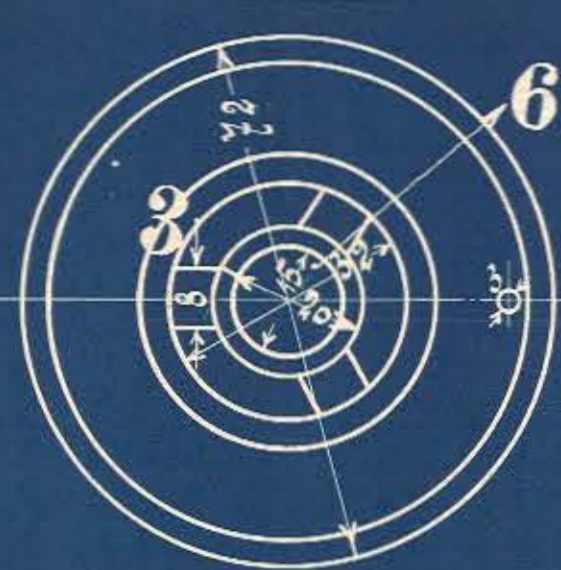


Die Dampfzweife ist außen blank zu polieren!

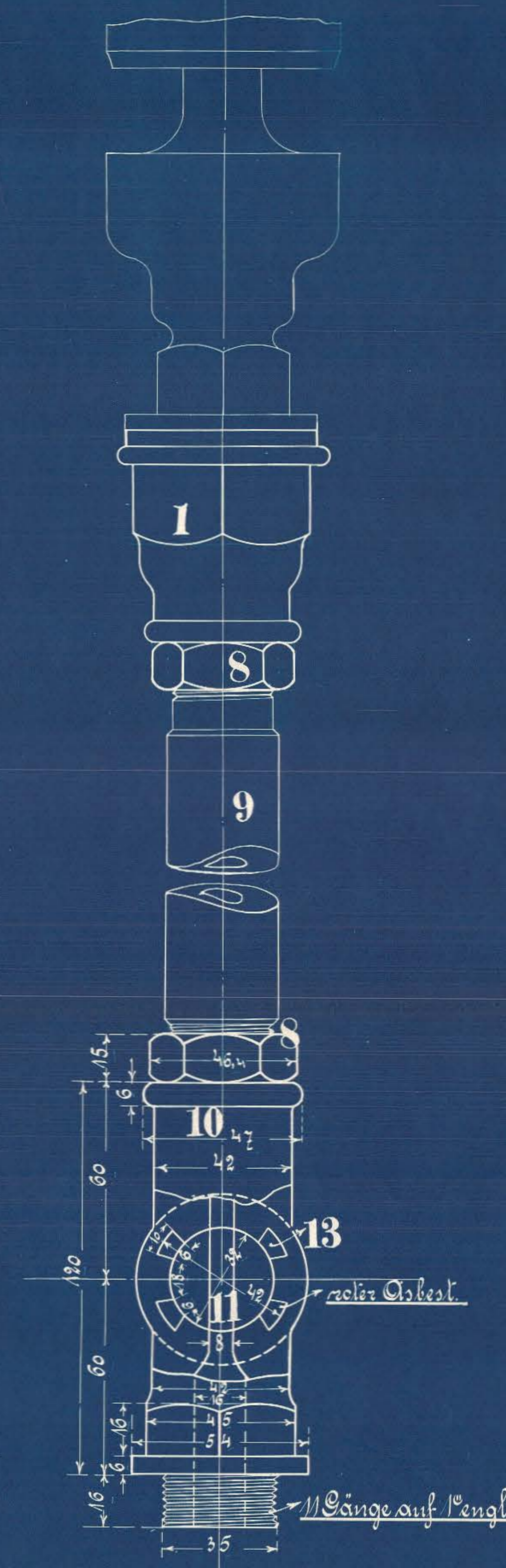
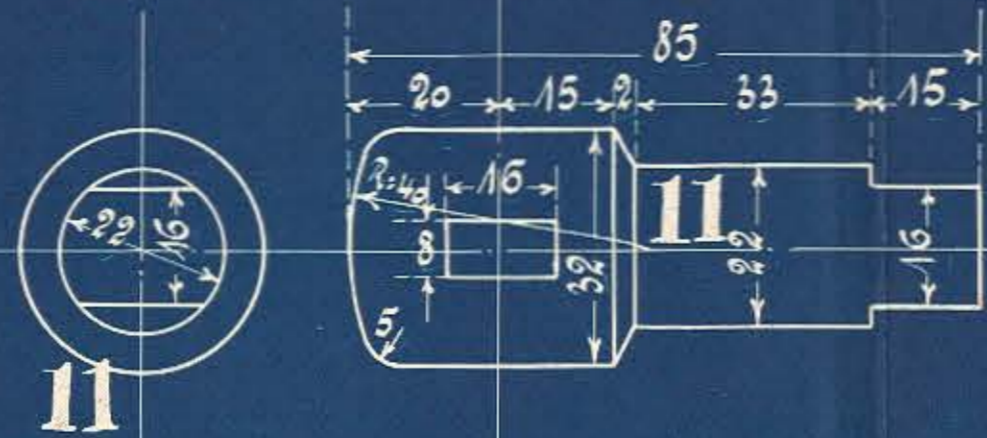
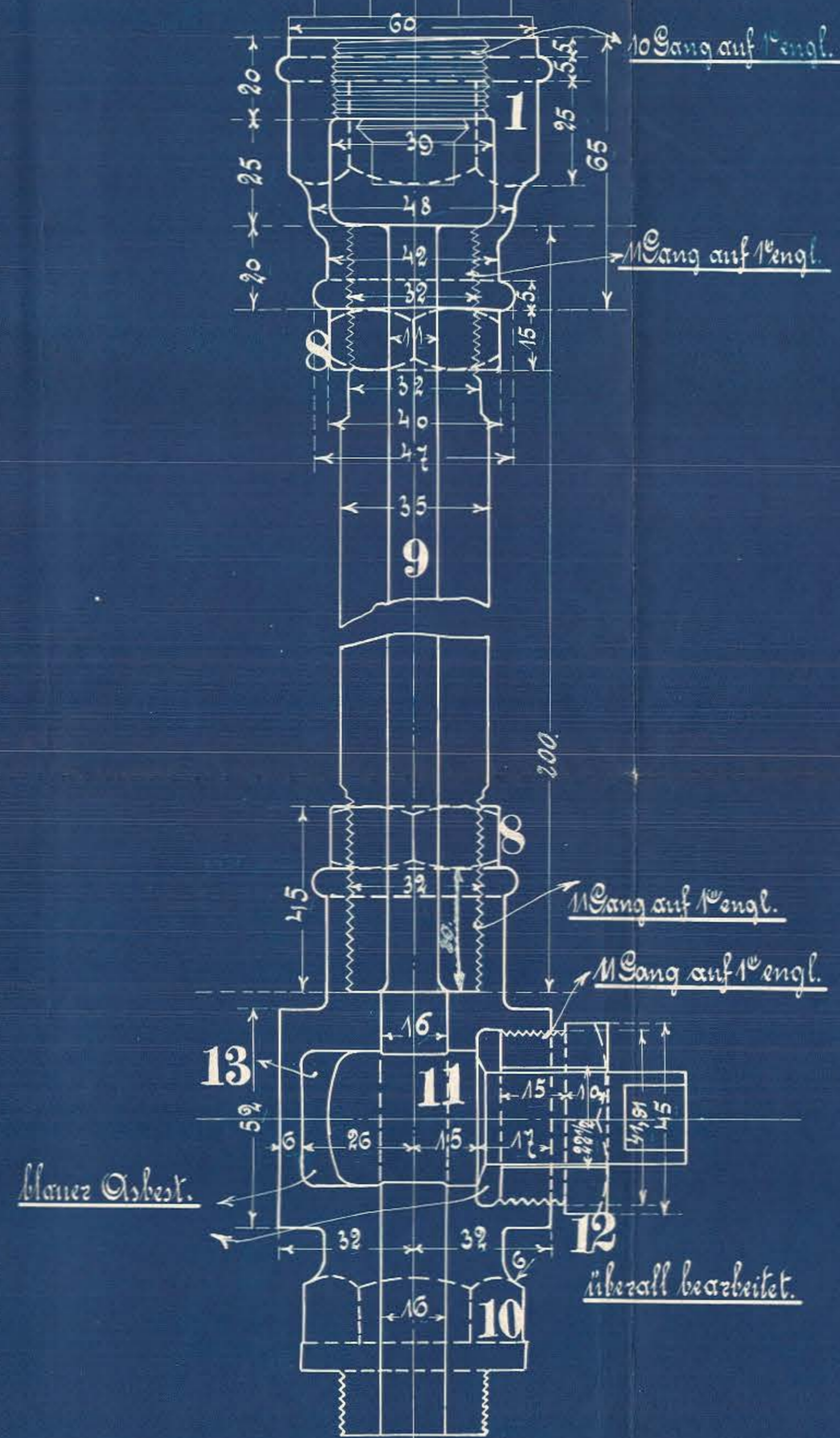
Schnitt C-D



Schnitt A-B



HENSCHEL & SOHN
LOKOMOTIVFABRIK
CASSEL



Ausführung für 1 Locomotive.

Stückzahl	Benennung	Größe	Material	Bemerkung	Bestell- anzmerk	Abstell- zeichnen
1	Muffe	1	St. Dz.			
1	Ankersatz	2	St.			
1	Stütze	3	St.			
1	Glocke	4	St.			
1	Kappe	5	St.			
1	Ventilstift	6	St.			
1	Spiralfeder	7	Stahl			
2	Muttern	8	St. e.			
1	Stiftentzweife	9	St.			
1	Stahngewand	10	St. Dz.			
1	Stücken	11	St.			
1	Mutter	12	St.			
1	Asbestdichtung	13	Asbest			
1	Verzahnung	14	St. Dz.			

