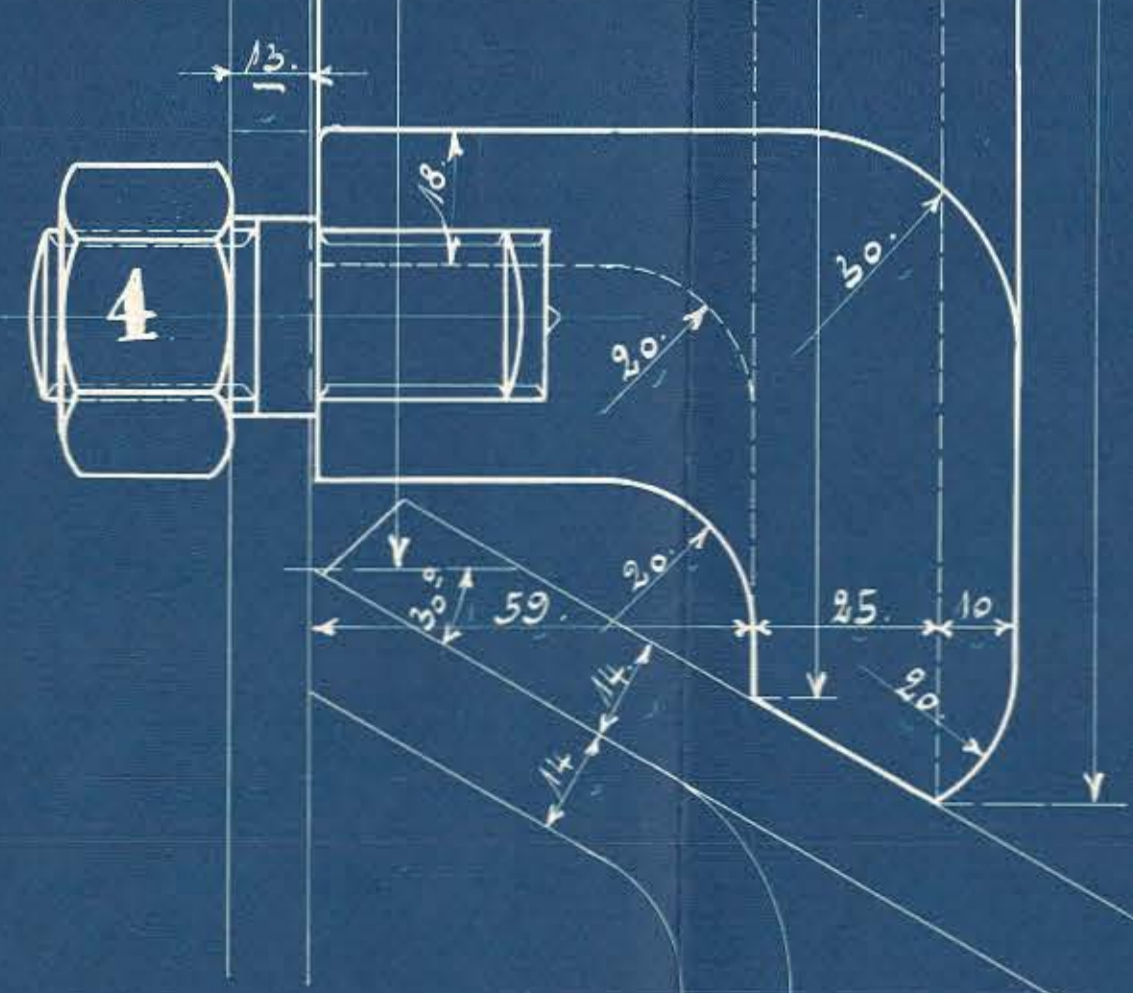


Anfertigung für eine Lokomotive

Stück	Benennung	Nummer	Material	Bemerkung	Bestellwert	Modellzeichen
1	Feuerlochschoner	1	St.			
1	Feuerschirm	2				
2	Stiftschrauben № 4	3				
2	Muttern dazu	4				
4	Stiftschrauben № 6	5				
4	Muttern dazu	6				



Gribskovbanen
 HENSCHEL & SOHN
 LOKOMOTIVFABRIK
 CASSEL
 18707
 10/ Rgg dränder
 Feuerlochschoner u. Feuerschirm.
 Zeichnung No 19.