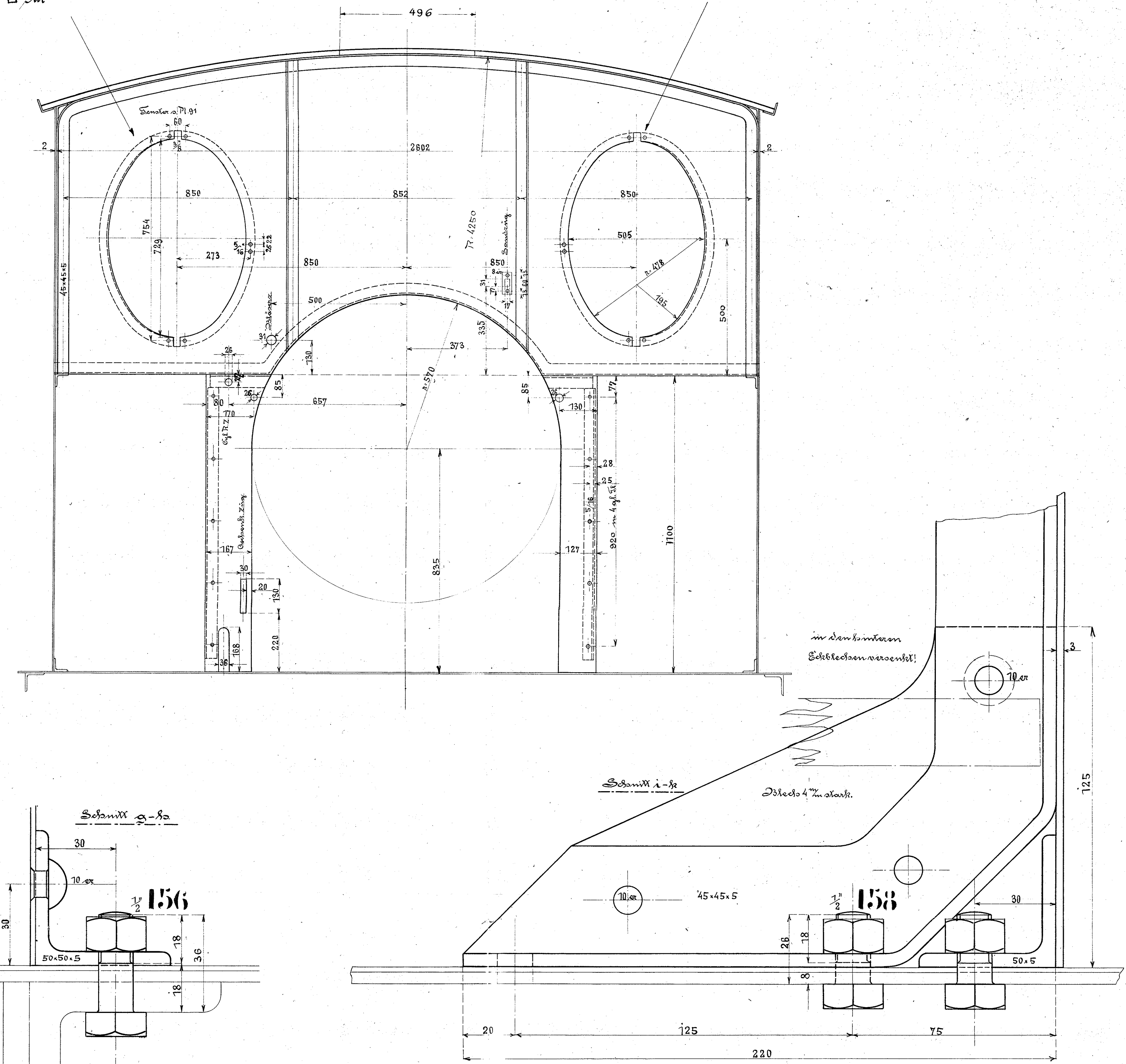
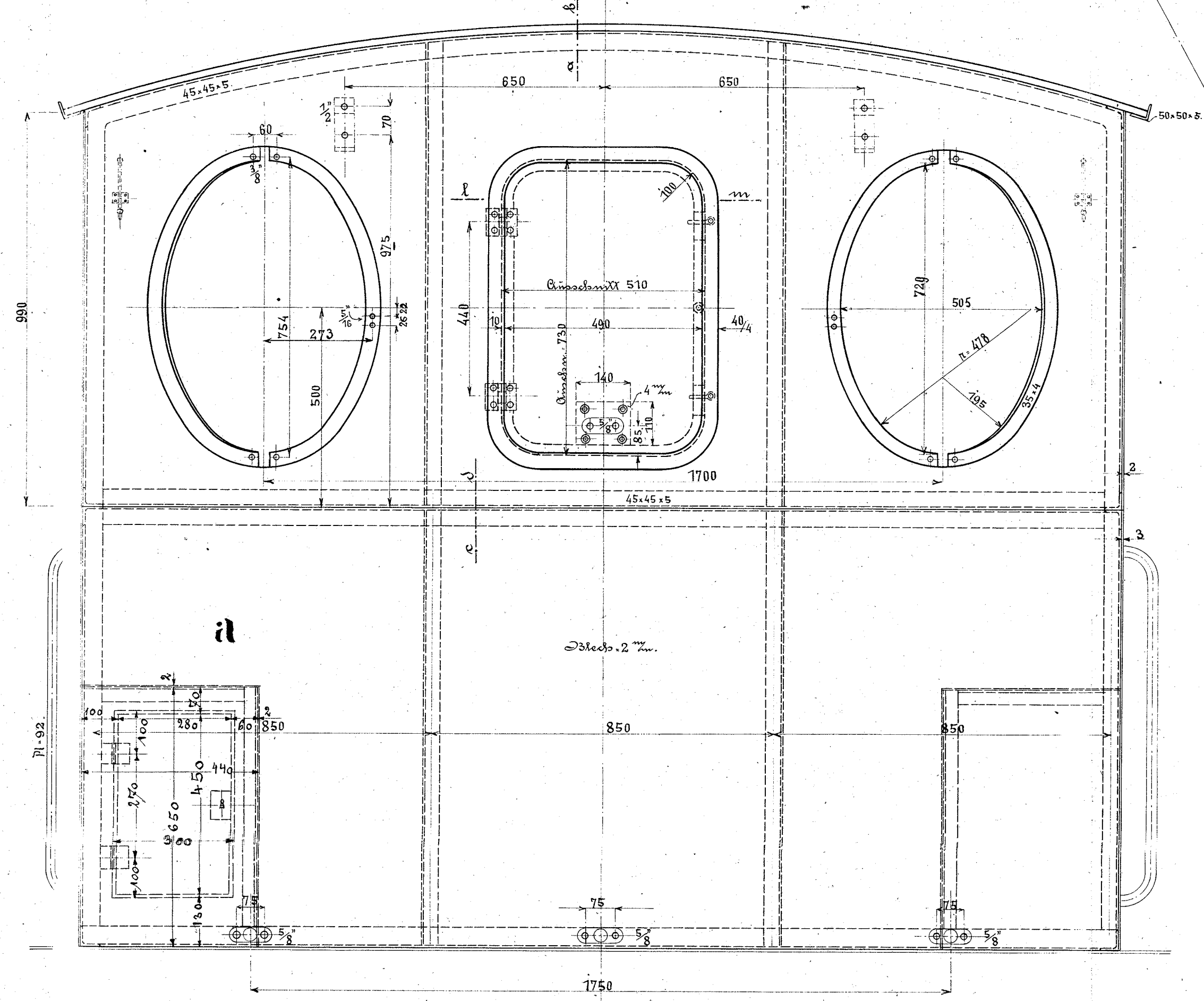
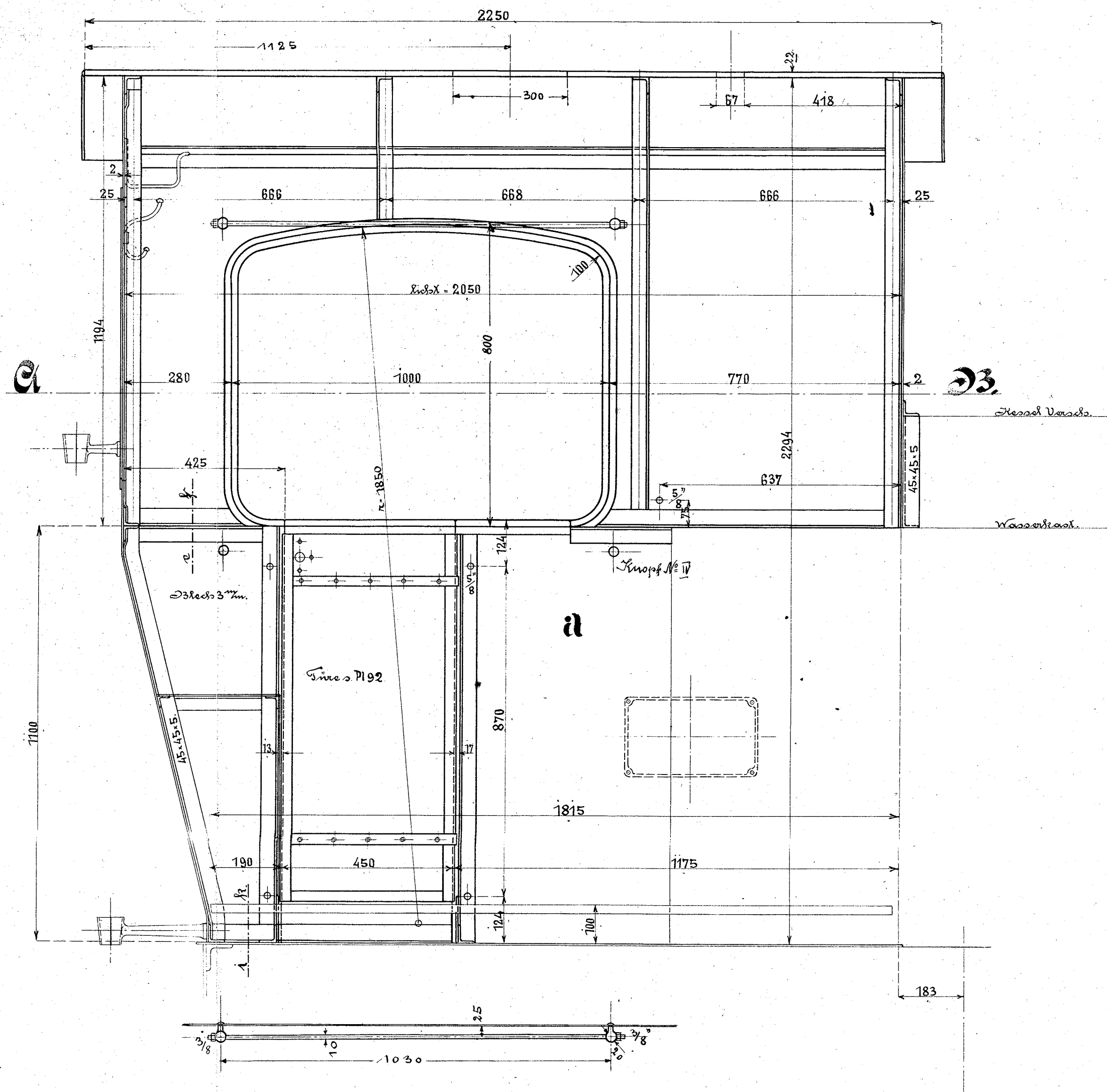


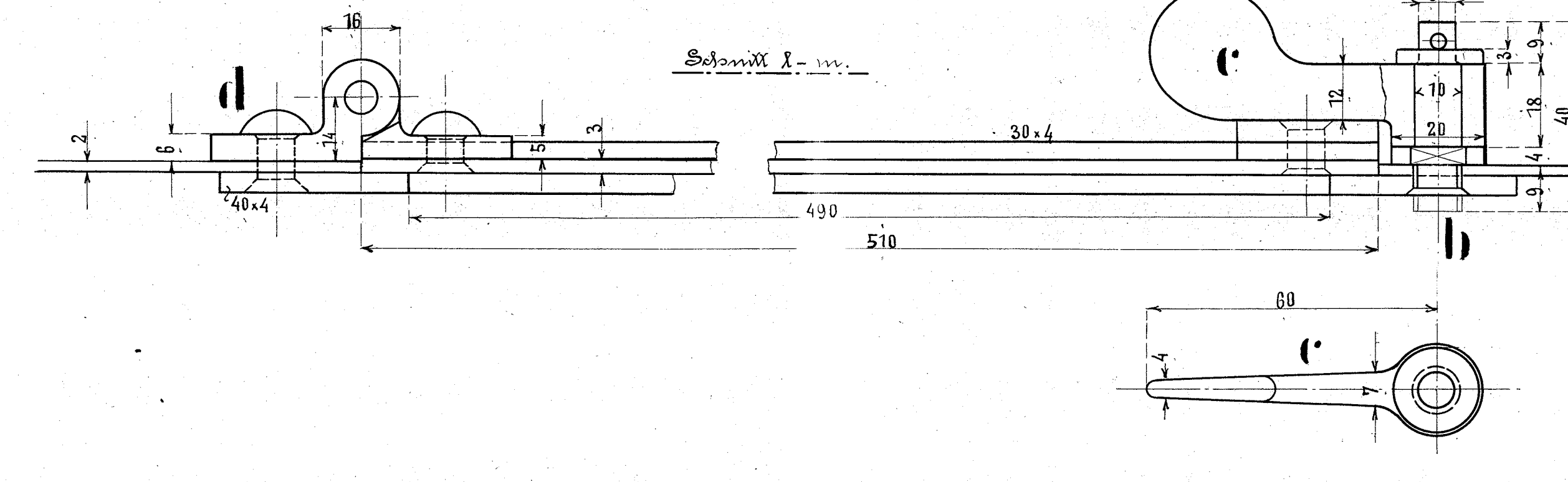
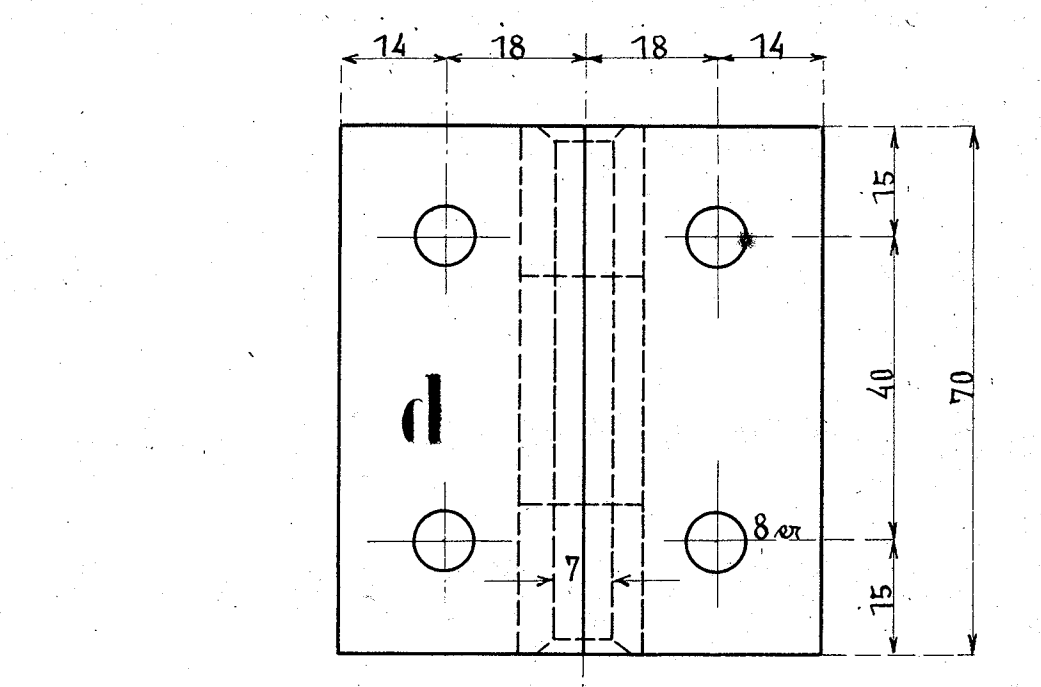
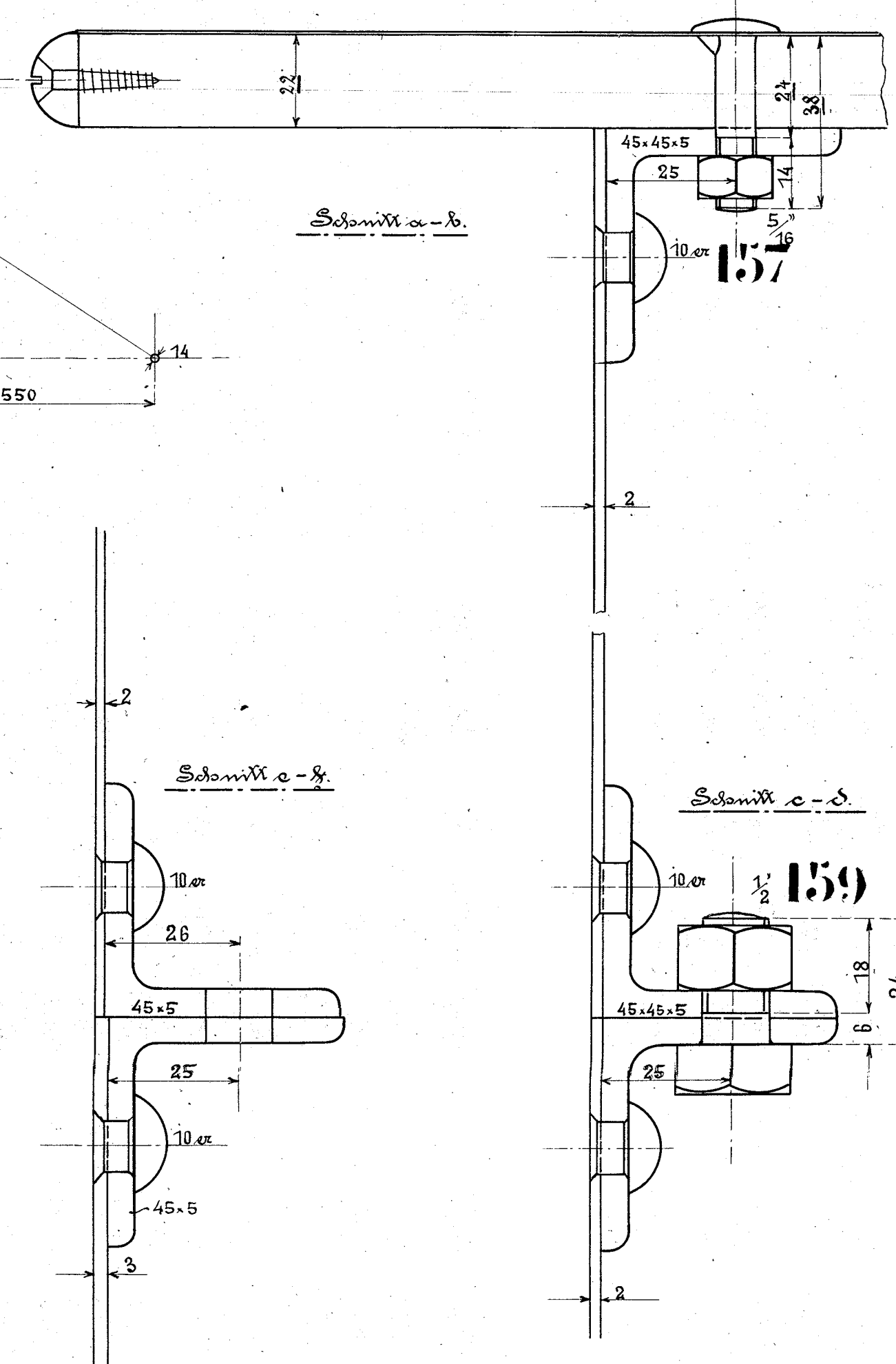
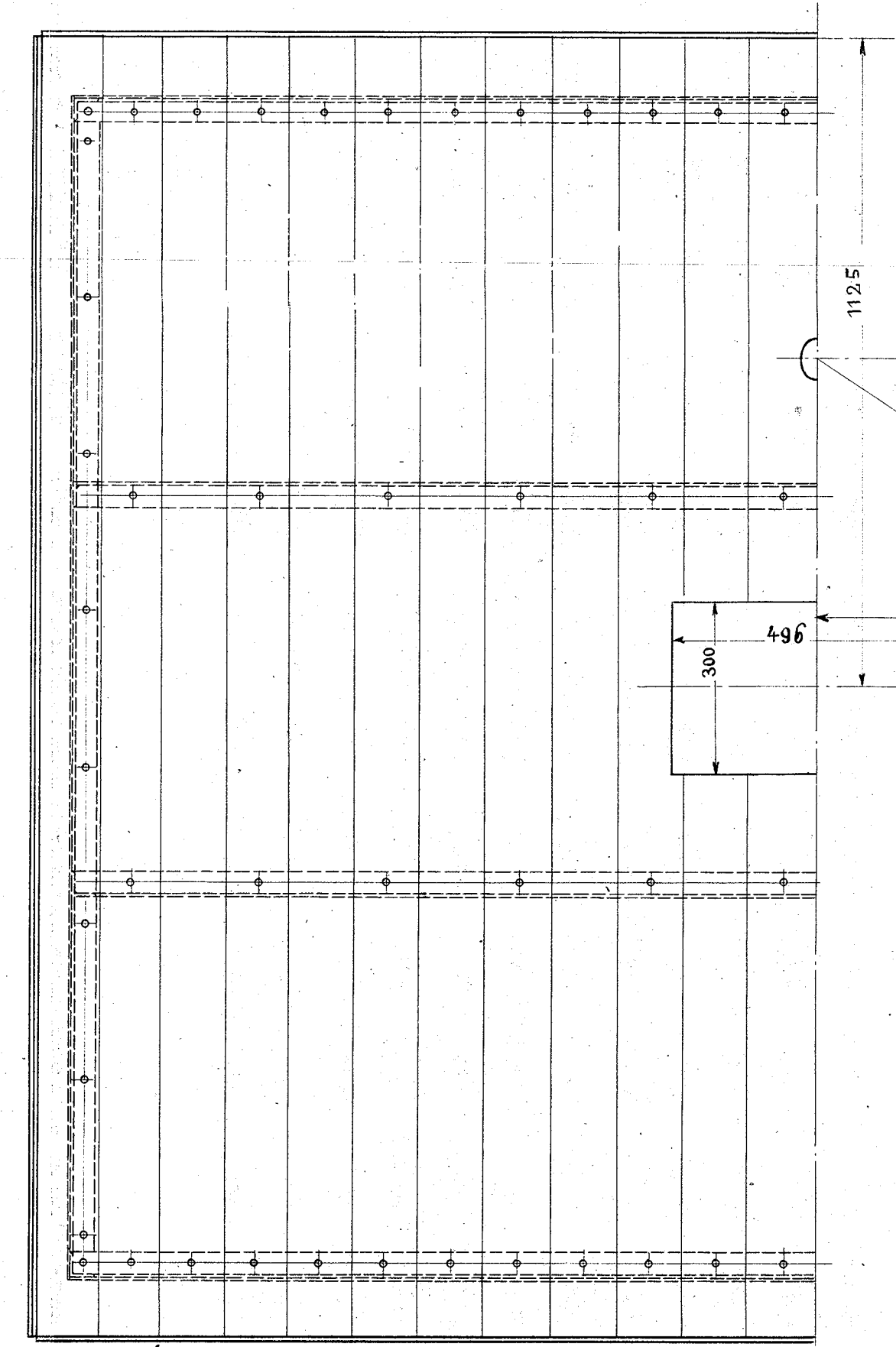
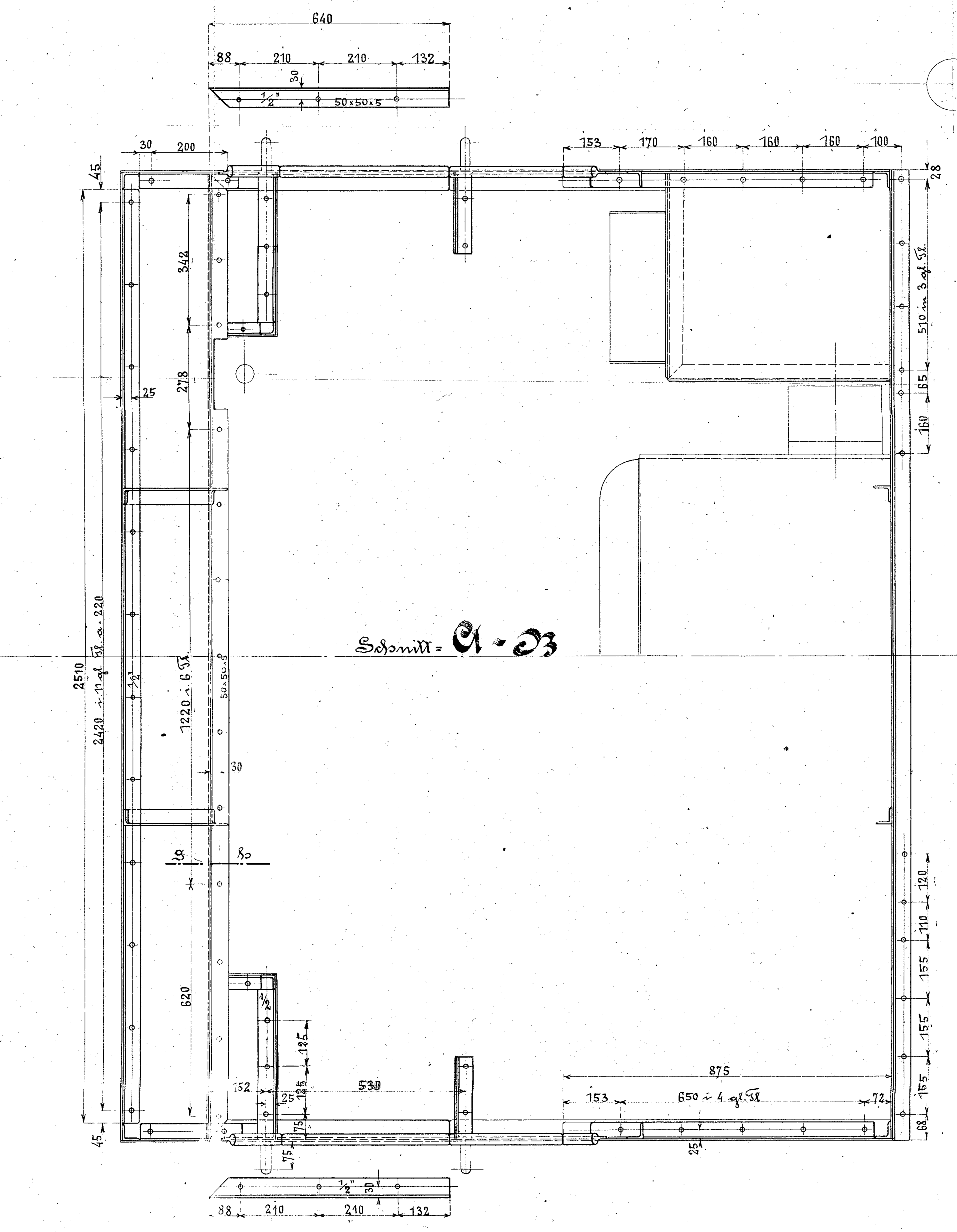
Störste Dampftrieb
12 kgm pro qm

Störste Dampftrieb
40 kgm pro qm



Die Stützstäben erhalten an der schiefen Wand ein Brett mit Spitzten zum Aufhängen der Schiffsch. An geeigneter Stelle der Rückwand sind 2 Flaszynhaken anzubringen.

M. = 1:10.



Stück-Liste pro 1 Kesselanlage.					
Stückzahl	Benennung	Größe	Material	Stück Gew.	Bemerk.
1	Schrauben	a	Stahlfeder		
13	Schrauben	1/2 156	"		
ca 88	"	5/16 157	"		
27	"	1/2 158	"		
26	"	1/2 159	"		
2	Platz in Schraube in Spindel	b	"		
2	Platz in	c	Schwarzguß		Versteil
2	Schrauben	d	"		

