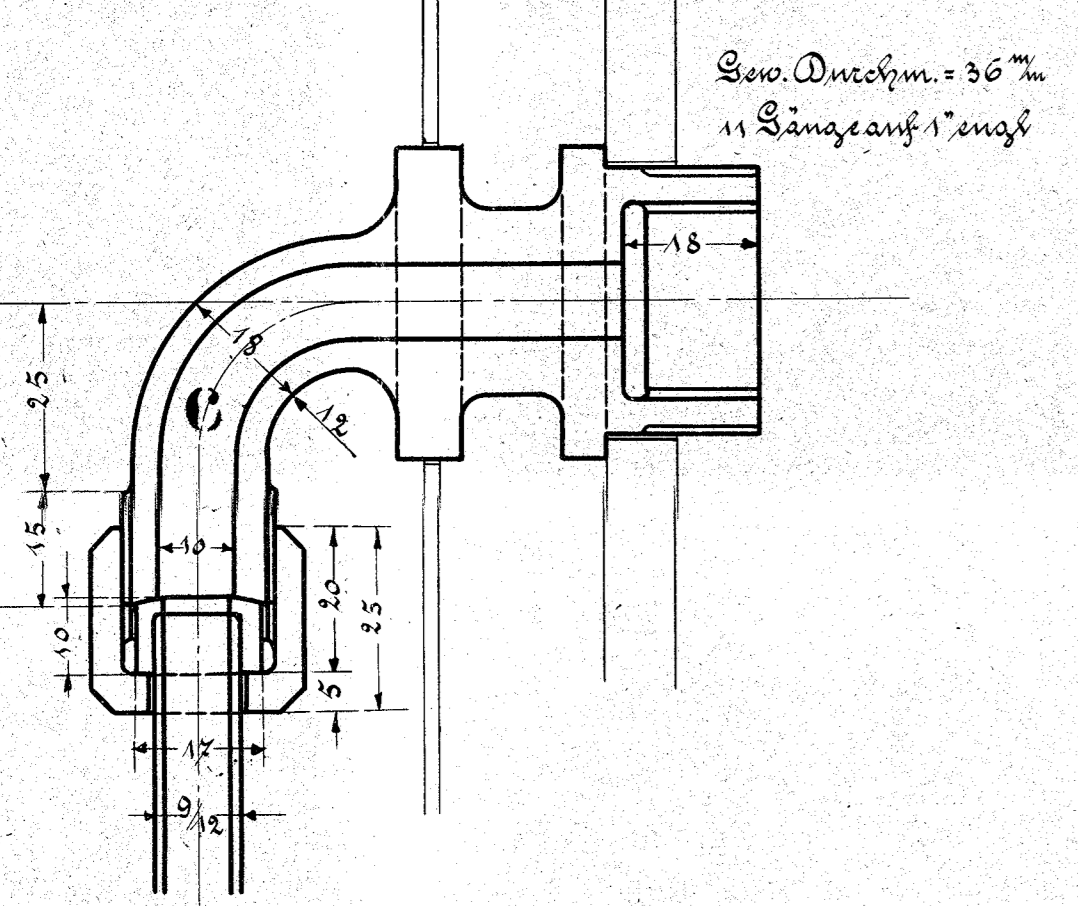
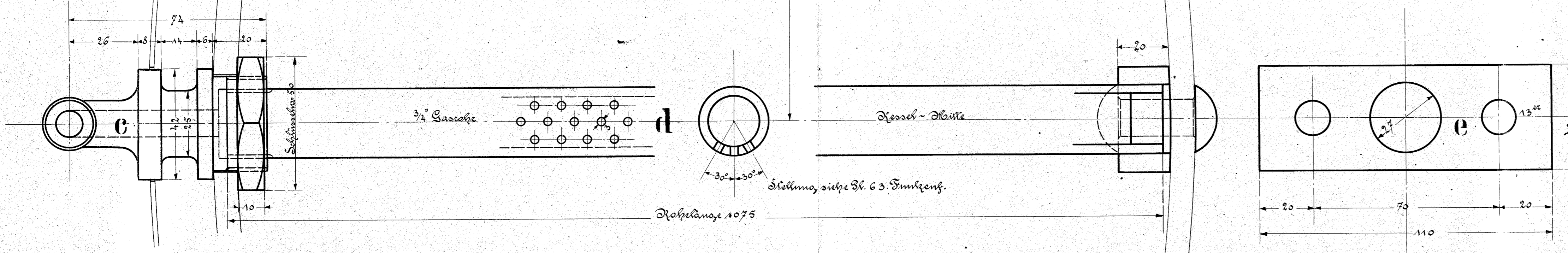
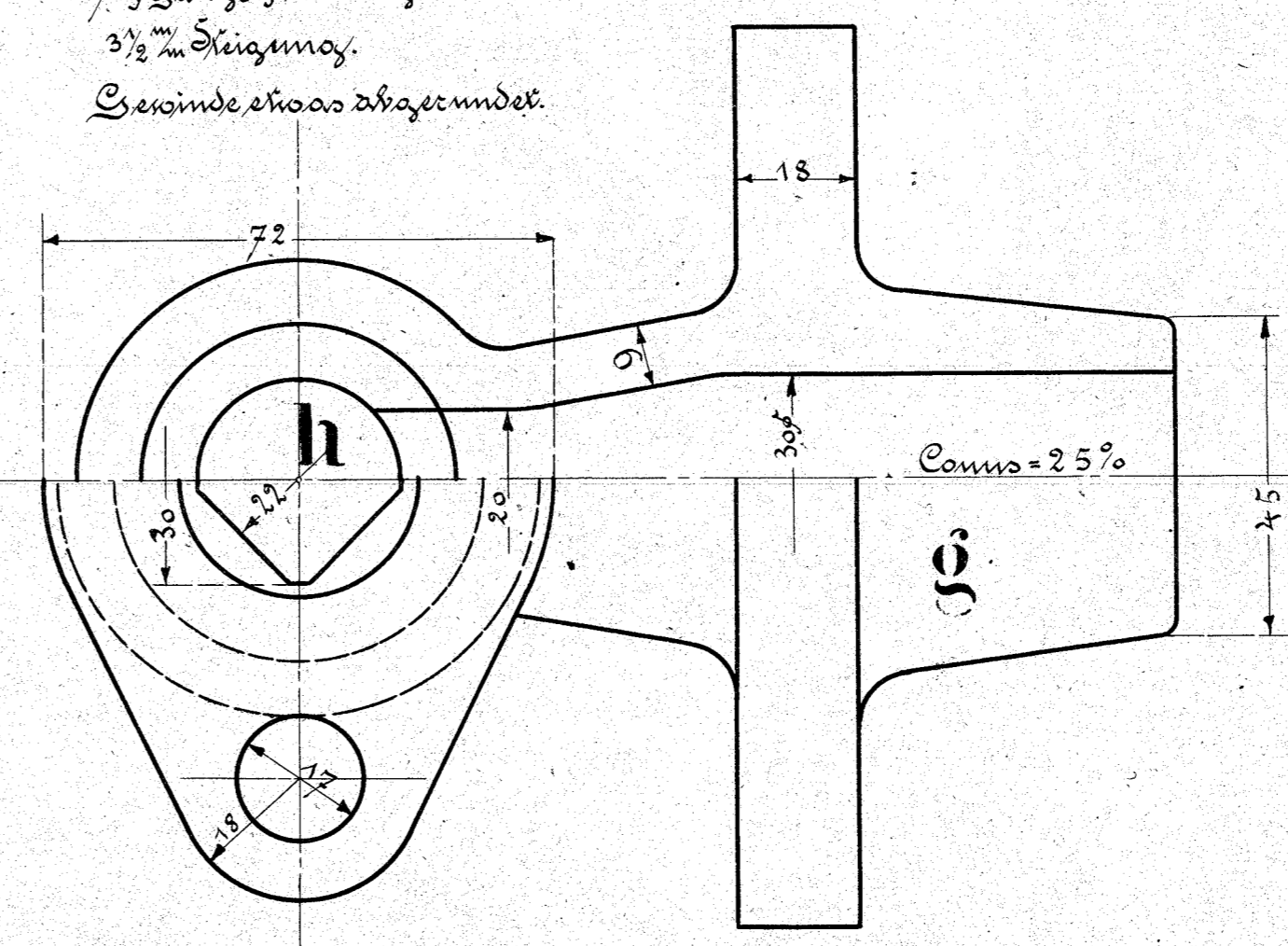
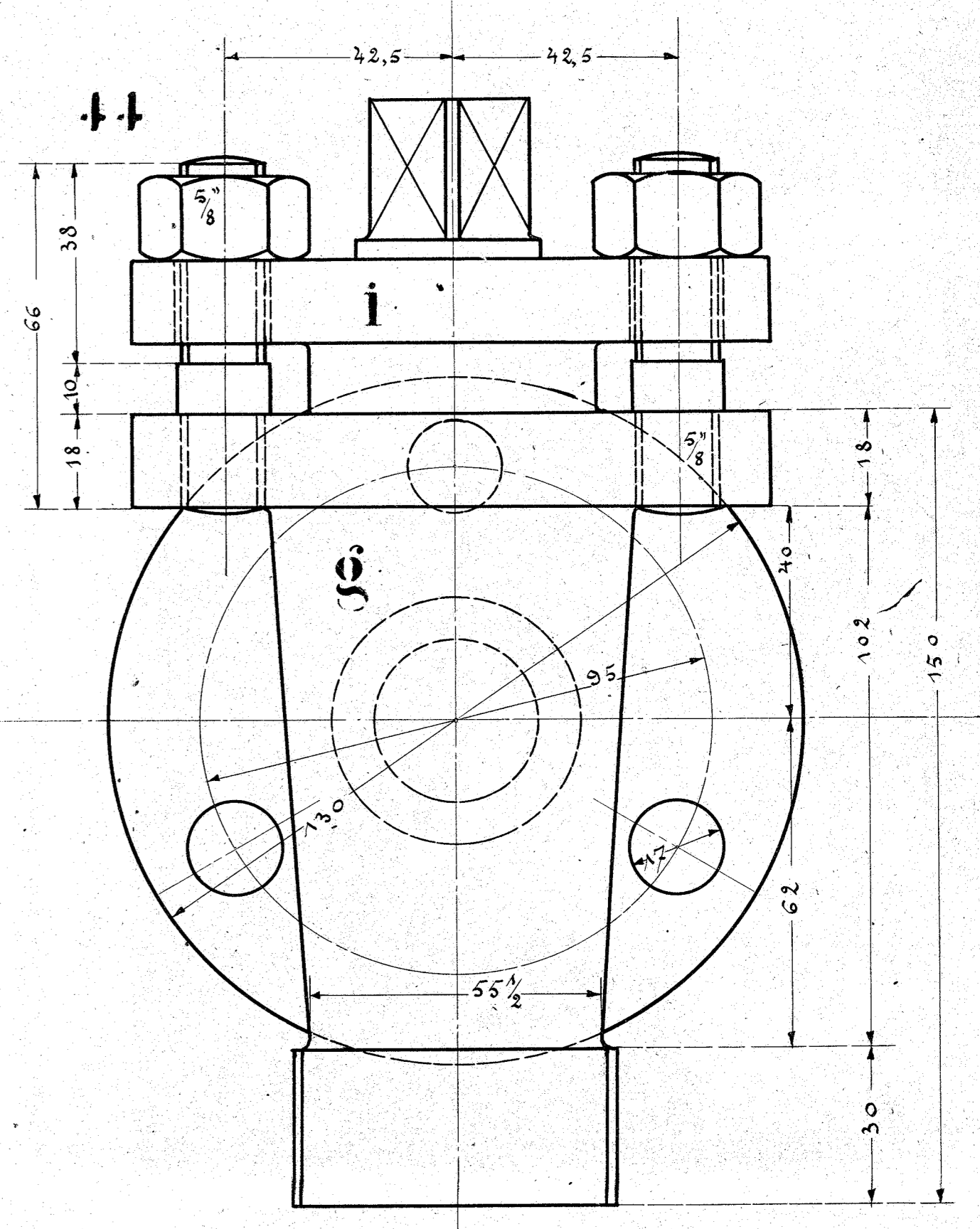
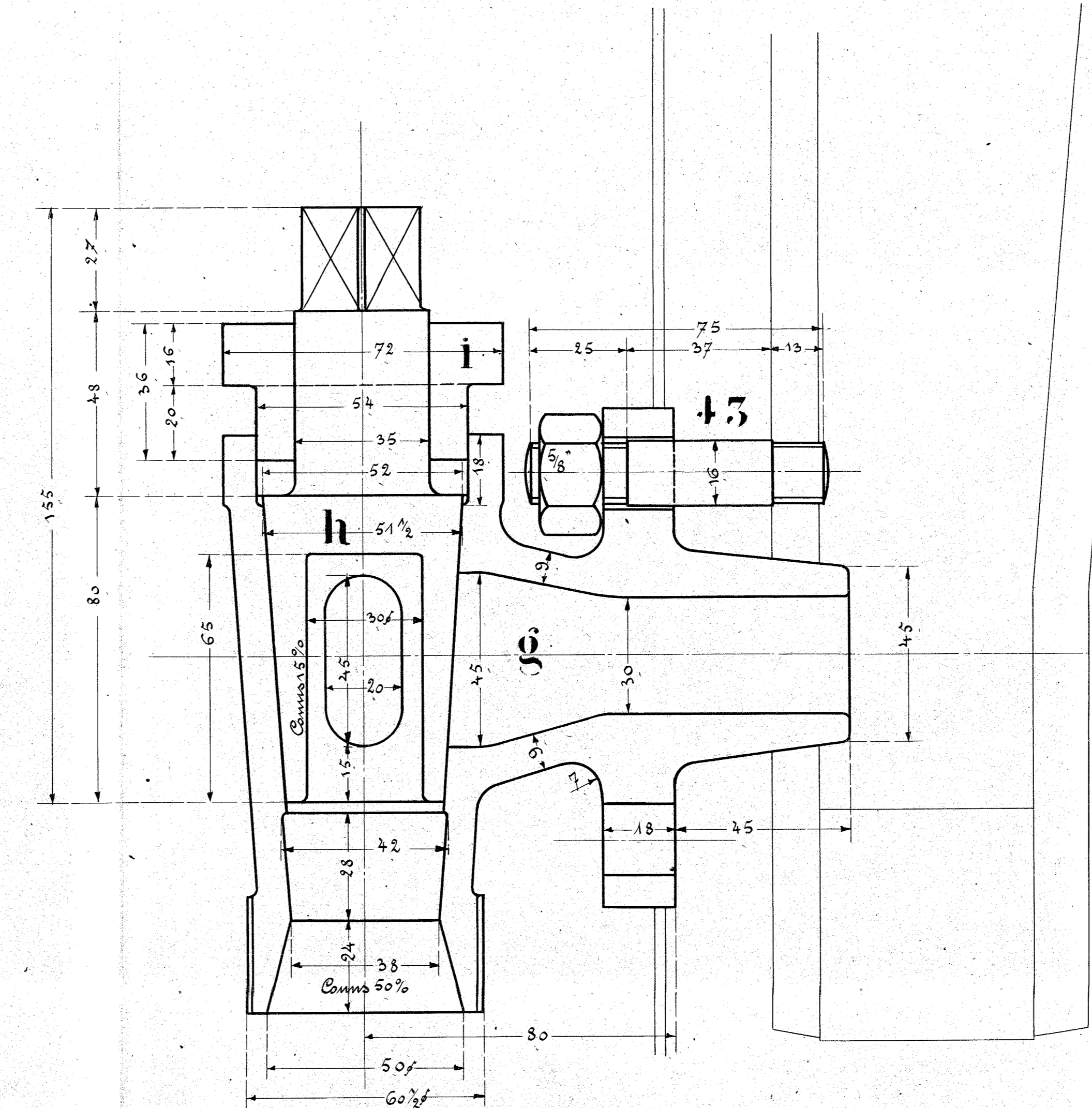


Metallmischung:
 88 Blei, doppeltzinniertes Kupfer
 10 - Zinn
 2 - 5%^{er} Zinnzusatz



Stück	Benennung	Bez.	Material	Mod.	Lwo.	Bemerkung
1	Speichermag.	a	Metall			Stück von 20, 22, 23-25
1	Speichermag.	b	Metall			
1	Speichermag.	c	Metall			
1	Speichermag.	d	Metall			
1	Speichermag.	e	Metall			
2	Speichermag.	f	Metall			
4	Speichermag.	g	Metall			von 20, 22, 23-25
1	Speichermag.	h	Metall			von 20, 22, 23-25
1	Speichermag.	i	Metall			von 20, 22, 23-25
3	Speichermag.	+5	Metall			
2	Speichermag.	+4	Metall			

