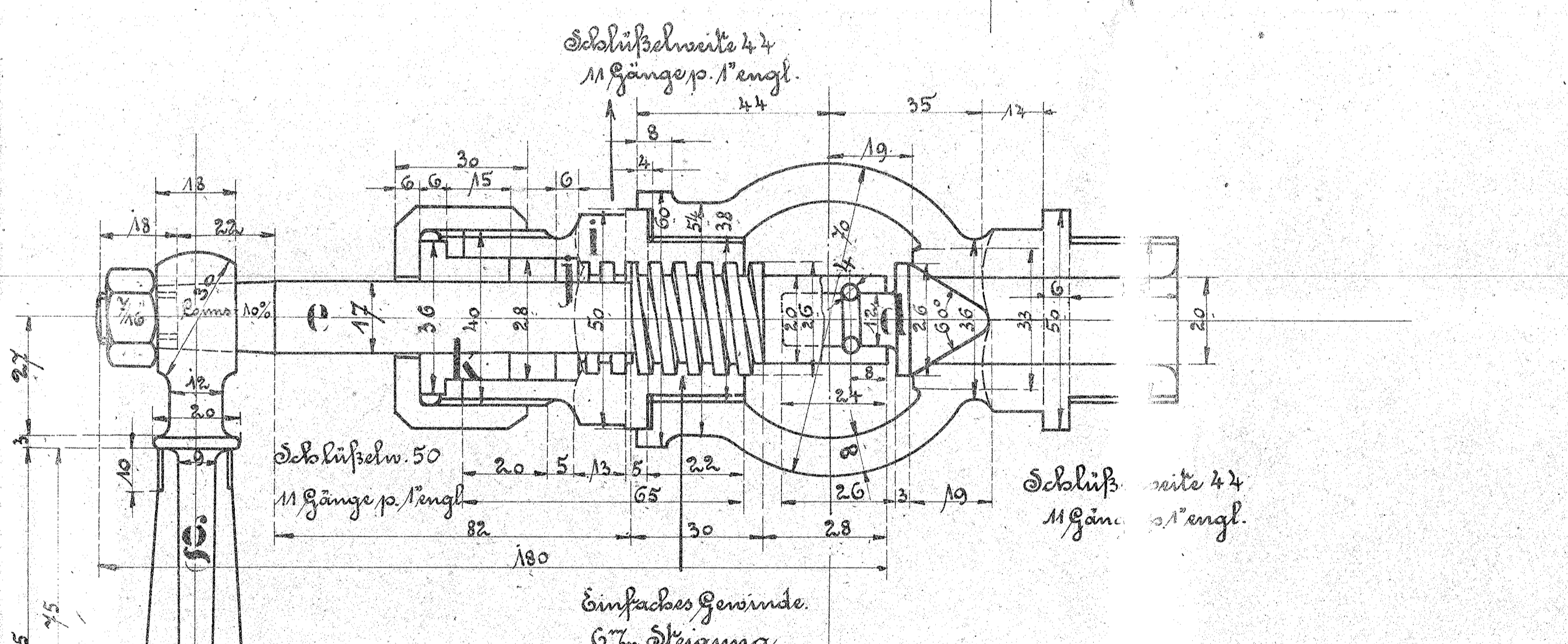
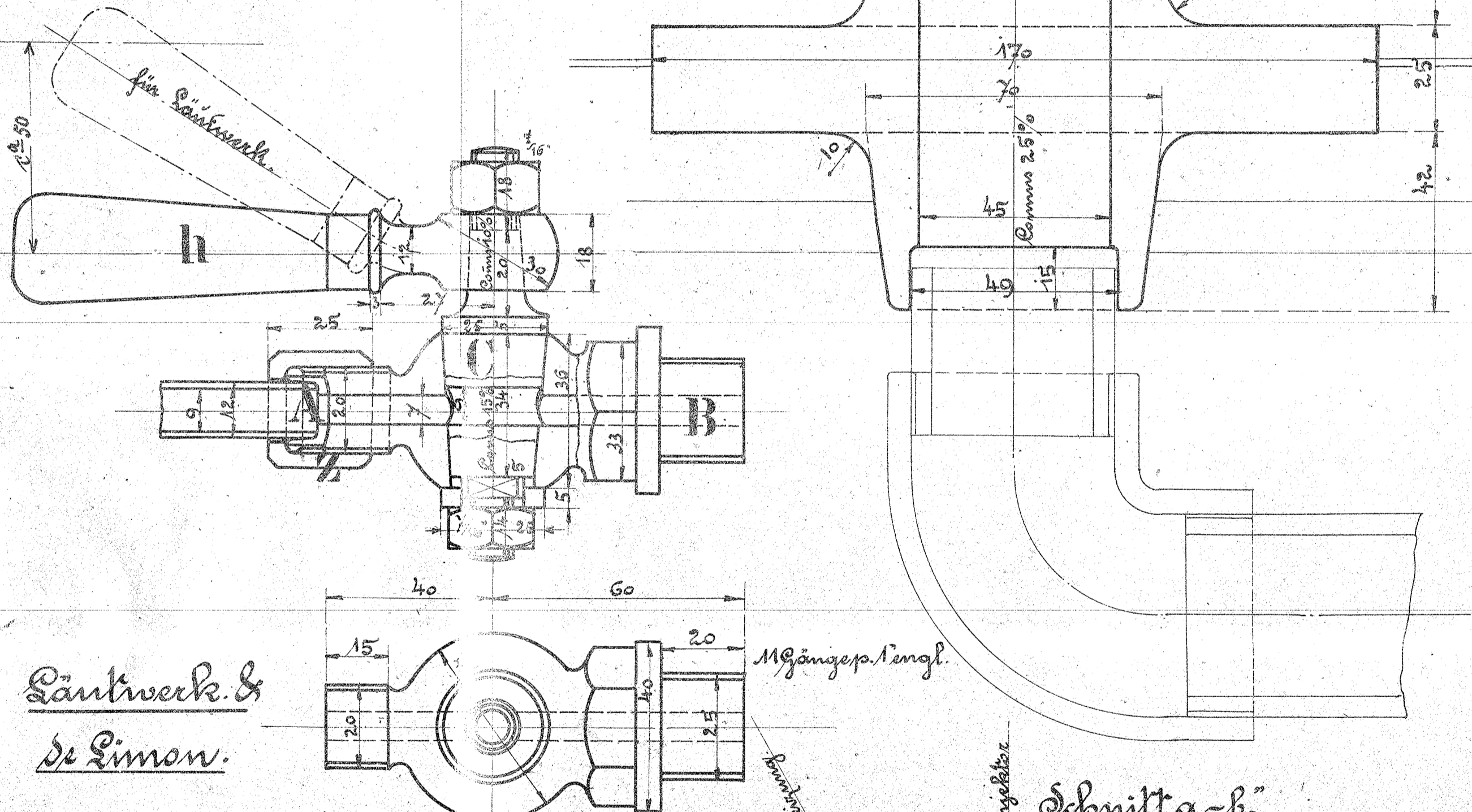
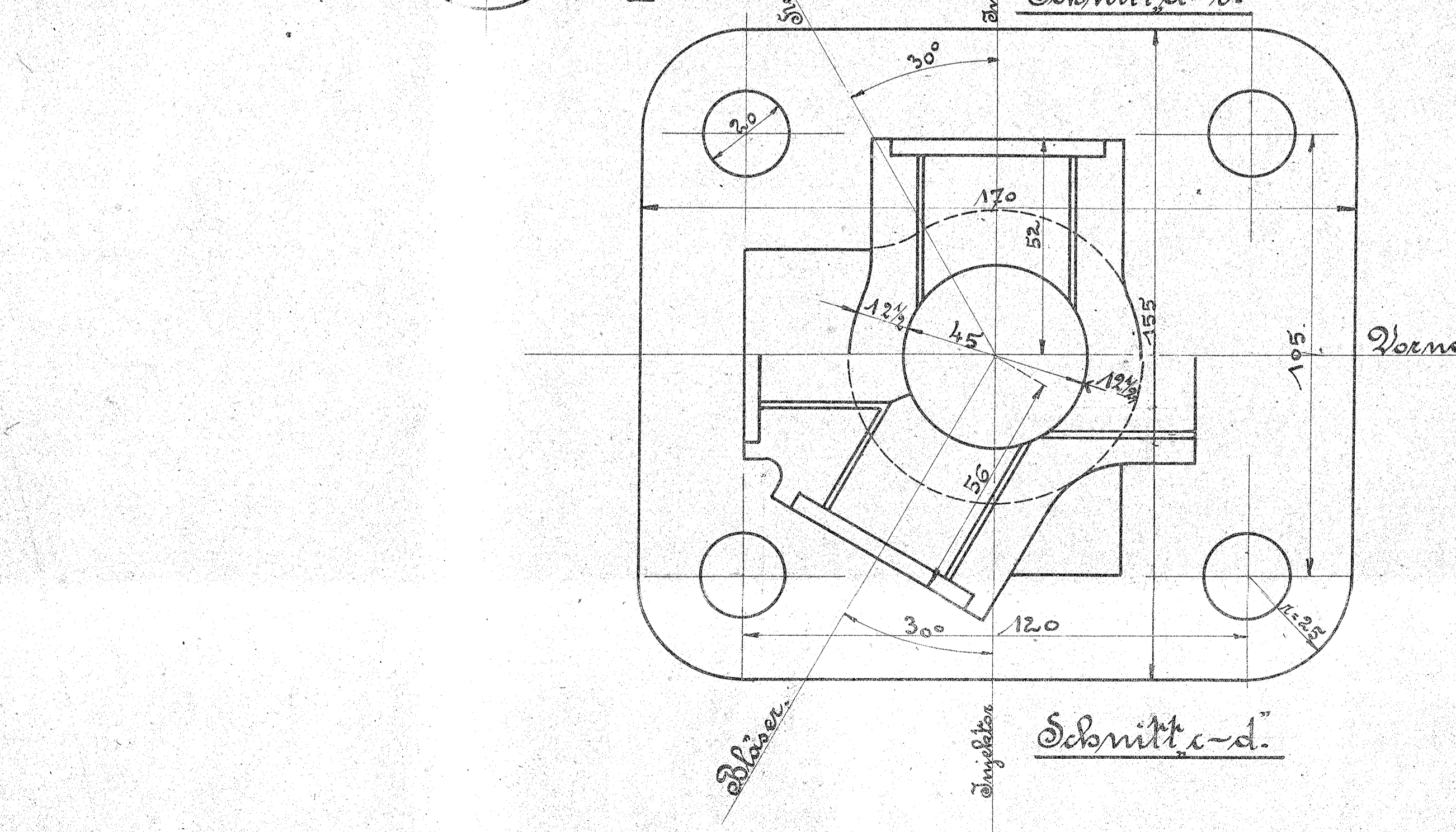
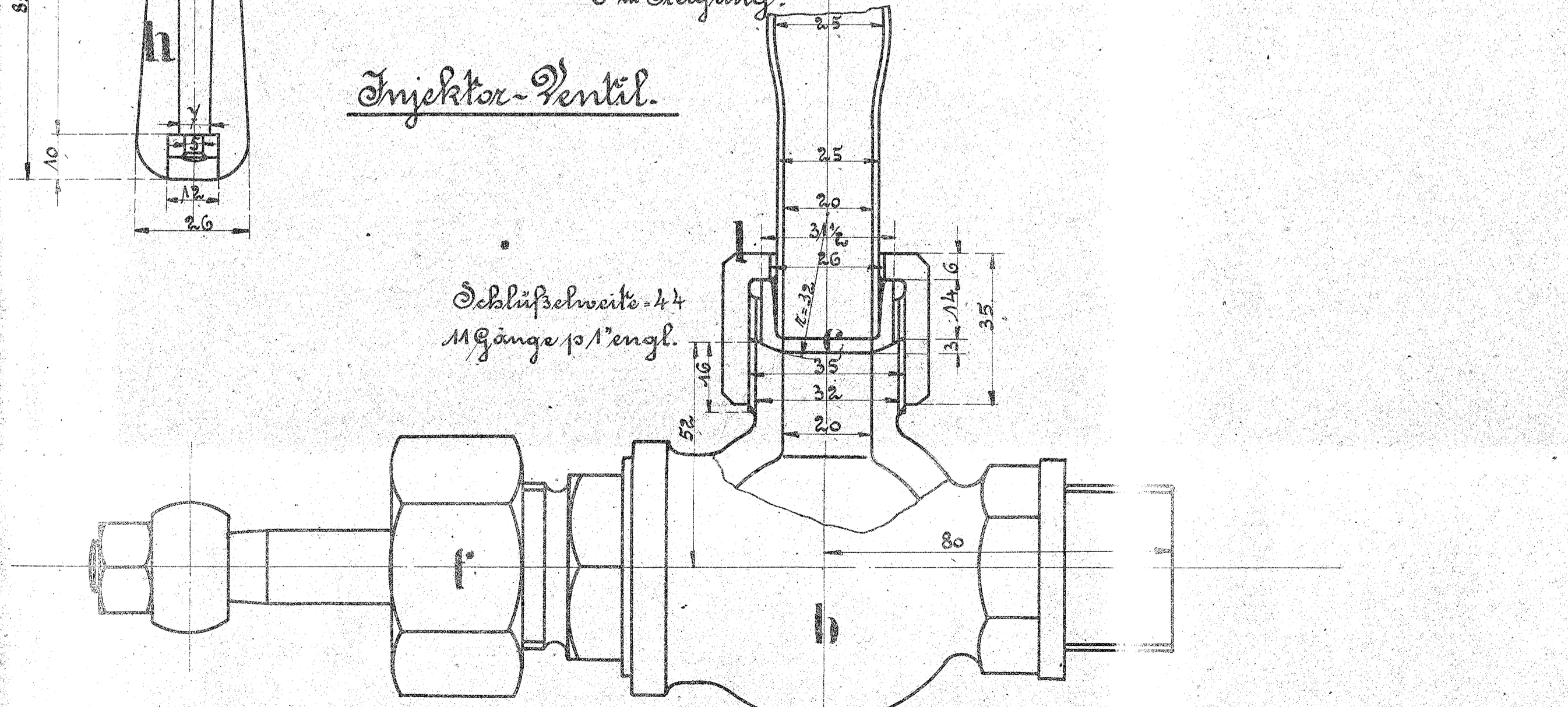
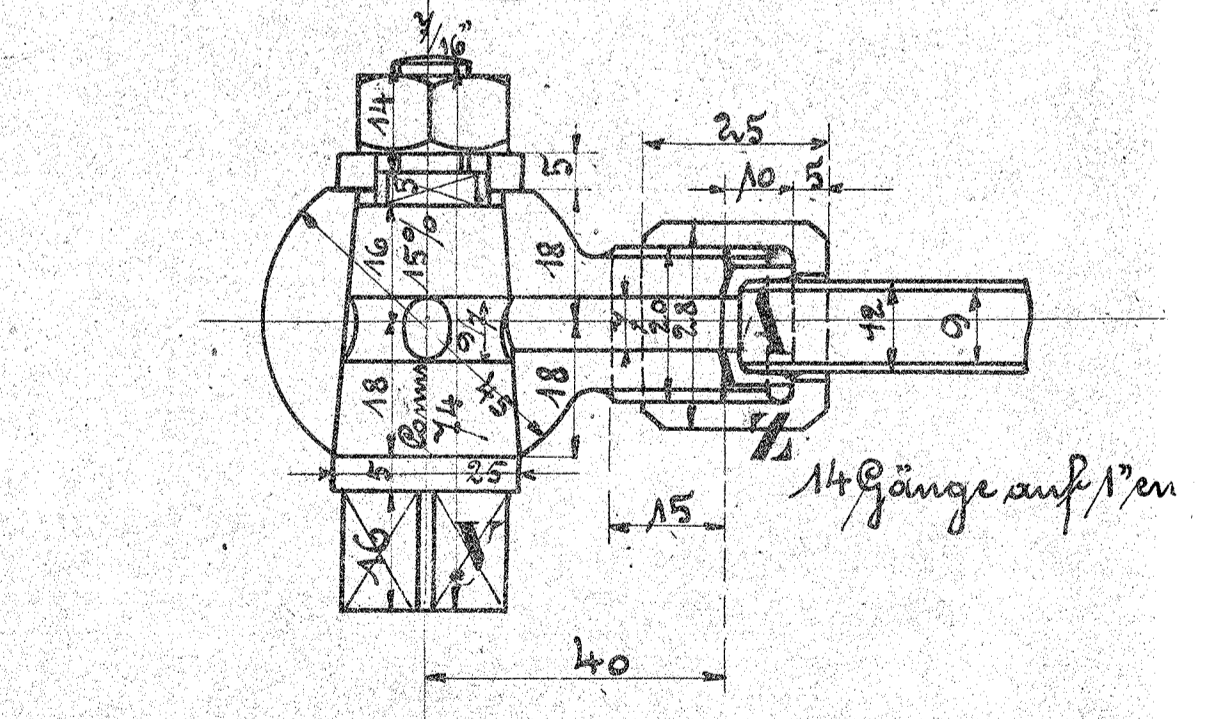
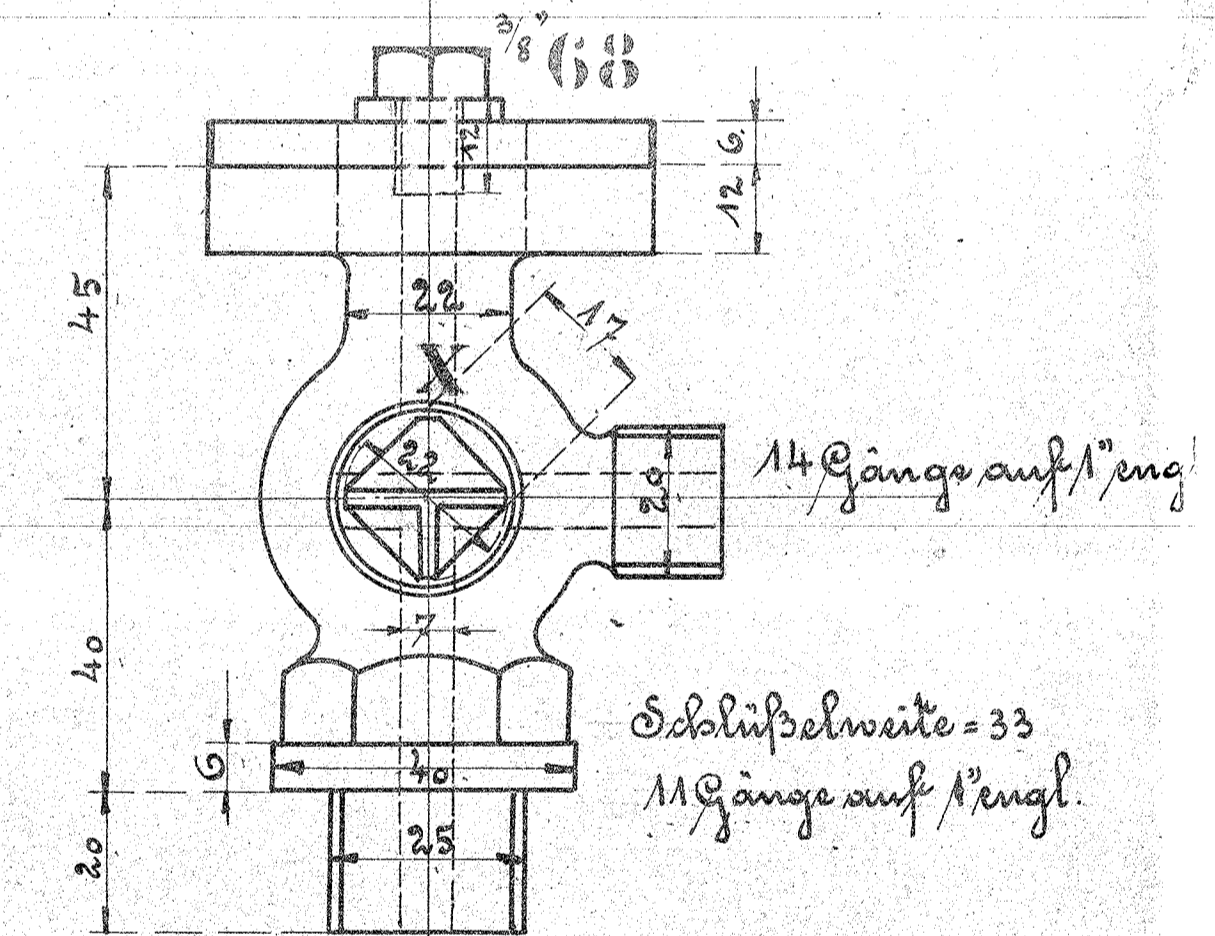


**Metallmischungen:**  
 88 We. Eisen  
 10 Bancaum  
 2 5% Phosphorschwefel



**für Dänemark ungültig.**  
 Manometer-Control-Reinverhaben.



Stück	Benennung	Bez.	Mat.	Mas. Gew.	D. Num.
1	Armaturkopf	a	Rotmetall	11104	
2	Injektionsventilgehäuse	b	"	"	
2	Stahlkissen	c	"	"	
2	Ventilkegel	d	"	"	
2	Spindeln	e	"	"	
2	Abwurfmuttern	f	"	324	
2	Griffstange (Hochgehöft)	g	schm. G.	3438 CV	
2	Griffe	h	Papiermasse		
2	Einsätze	i	Rotmetall	11622	
2	Grundringe	j	"	"	
2	Stoßbüchsen	k	"	"	
2	Abwurfmuttern	l	"	757	
2	Ventilgehäuse für Bläser und Heizung	m	"	11624	
2	Stahlkissen	n	"	"	
2	Ventilkegel	o	"	"	
2	Spindeln	p	"	"	
2	Abwurfmuttern	q	"	319	32367.70
2	Griffstange	r	schm. G.	4438 CV	
2	Griffe	s	Papiermasse		
2	Einsätze	t	Rotmetall	11622	
2	Grundringe	u	"	"	
2	Stoßbüchsen	v	"	758	
2	Abwurfmuttern	w	"	305	32367.70
1	Manometerabhanggehäuse	x	"	"	
1	Mübel m. Mutter u. Scheibe	y	"	"	
3	Abwurfmuttern Manometer	z	"	"	
3	Stahlkissen m. Kissenbüchsen	A	"	"	
2	Lüftwerkabhanggehäuse	B	"	116 CV	
2	Mübel m. Mutter u. Scheibe	C	"	"	
1	3/8" Schraube	G	Stahlfeder		