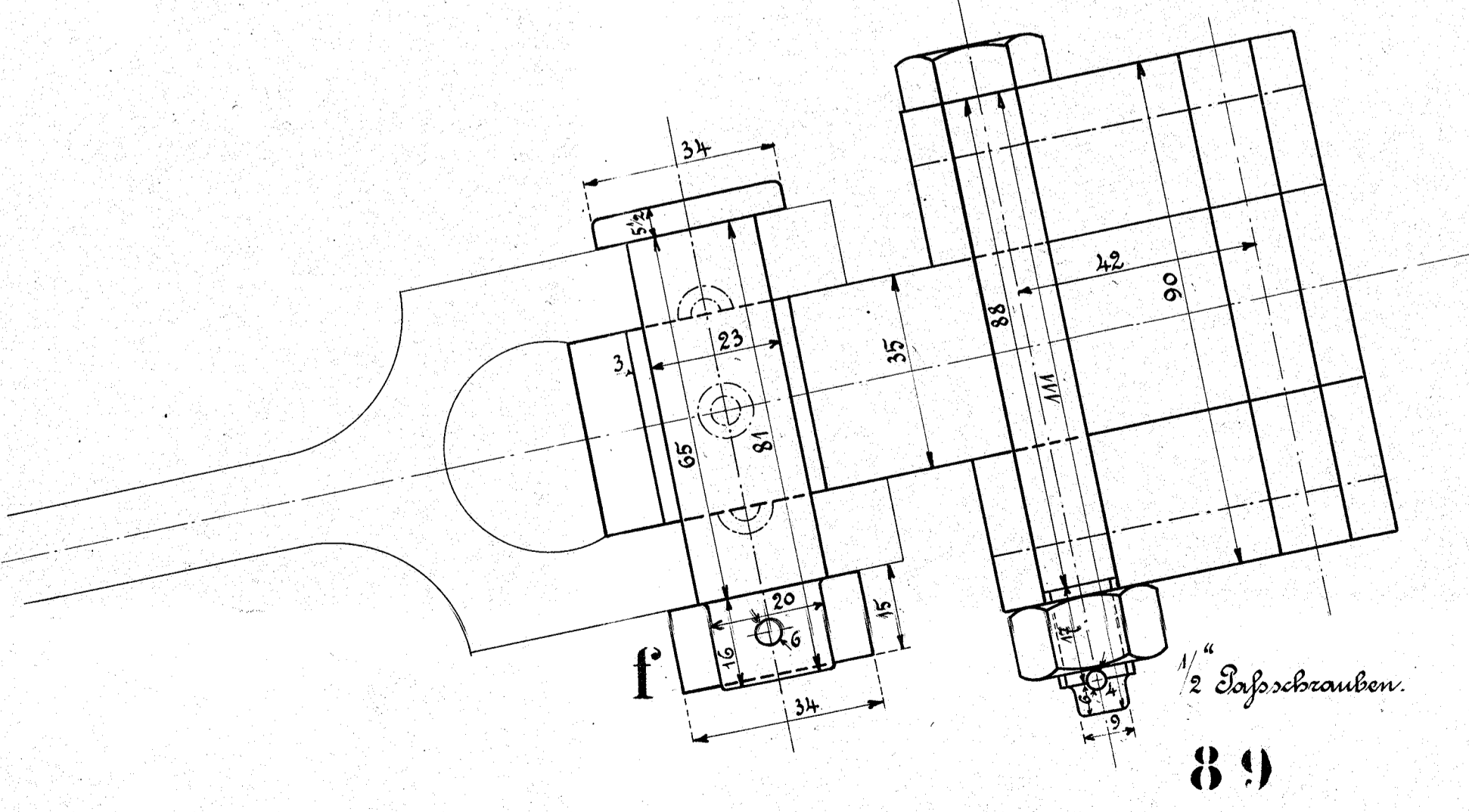
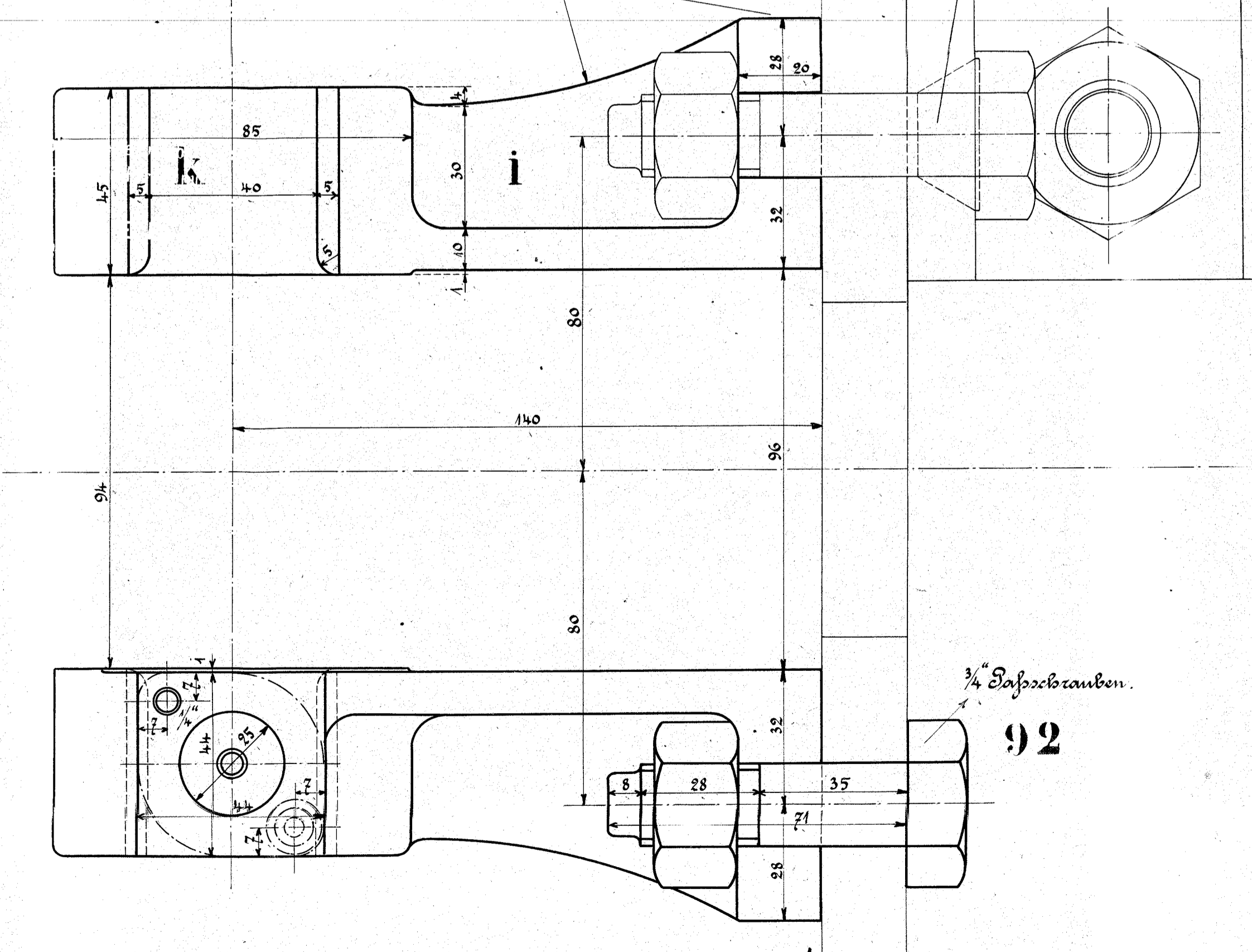
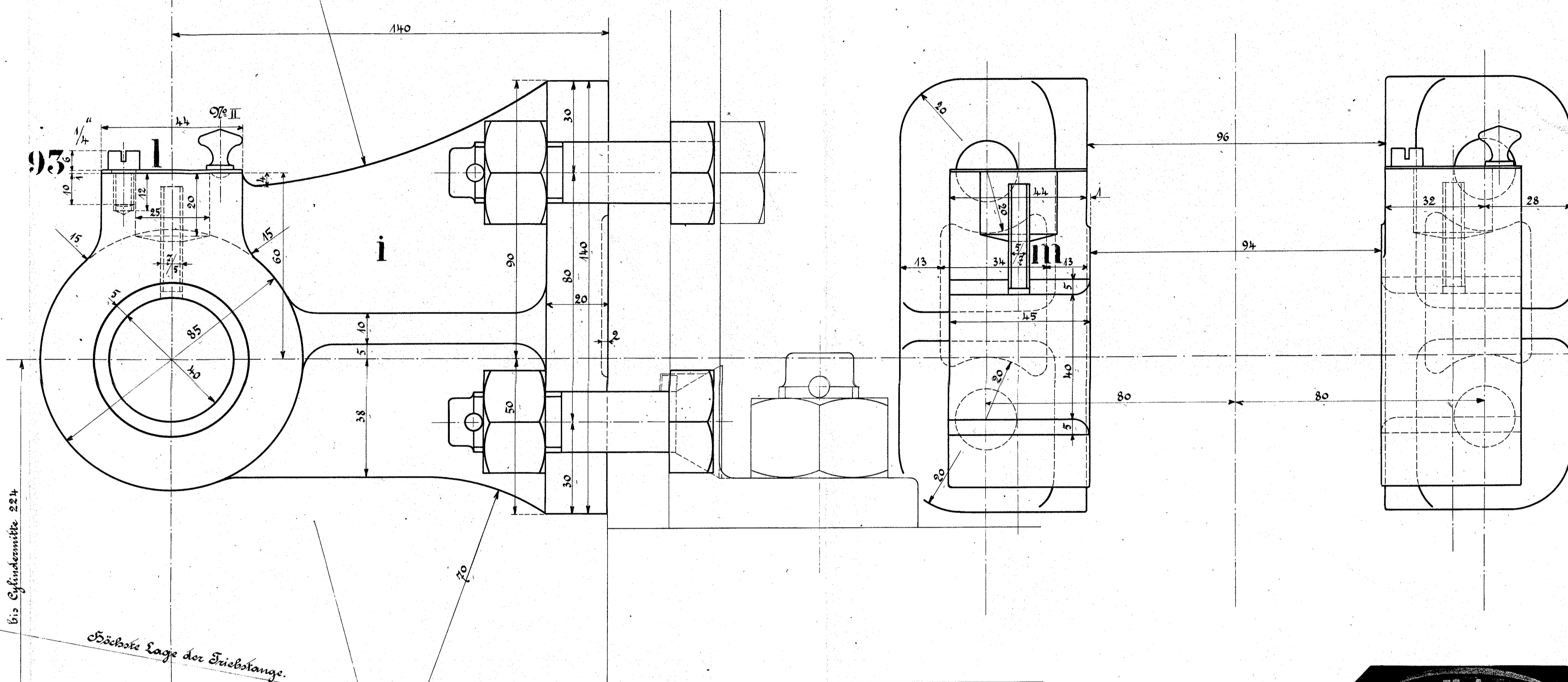
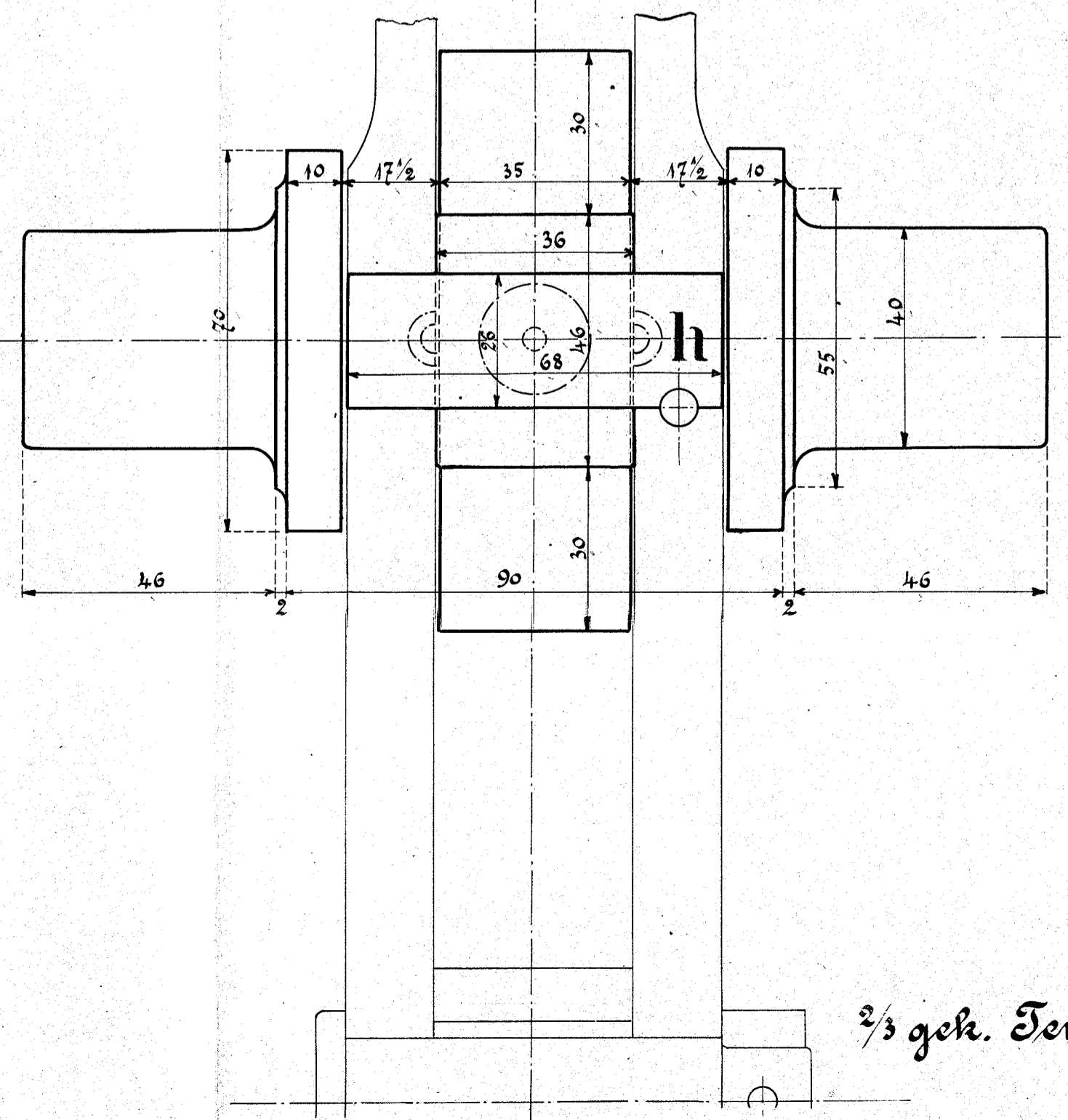


Rechte Couliase, von links nach rechts gehen.

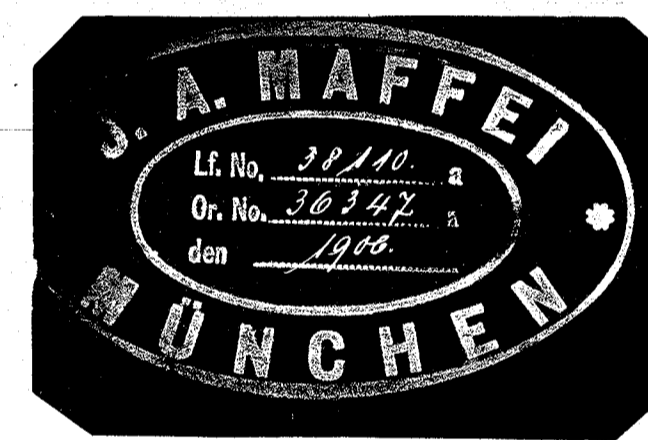


89



2/3 gek. Tender - Lokomotive für die Helsingör - Hornbäck - Bahn.

Fabr. Nr. 2525.



Stückliste für eine Lokomotive.

Stück	Benennung	Bez.	Material	Mod. Nr.	Gen.	Dem.
4	Zapfenwickler, 2 St. rechts, 2 St. links	a	Stahl			
2	Couliosen-Mittelstücke m. Stahlbüchsen	b	Flusseisen			eingesetzt
2	Schmierbüchsen	c	Kupfer			
2	Deckel	d	Flusseisen			
2	Schieber compl. m. Bolzen, Federn, Klappf.	e	Flusseisen etc.			
2	Bolzen f. d. Excenterstg. m. Bundring	f	Flusseisen			eingesetzt
2	Couliosensteine	g	Phosphorbrönne			
2	Bolzen dazu	h	Flusseisen			eingesetzt
4	Couliosen-Lager, 2 St. rechts, 2 St. links	i	Flusseisen			Abh. Mod.
1	Schmierdeckel compl.	k	Flusseisen			
1	Schmierbüchsen	l	Kupfer			
8	Lafohrschrauben 1/2"	m	Flusseisen			
8	Schrauben 1/4" f. Schmierdeckel	89				
4	Lafohrschrauben 1/4" f. d. Couliosenlager	91				
4	Schrauben 1/4" f. Schmierdeckel	92				
4	Schrauben 1/4" f. Schmierdeckel	95				

Couliasse u. Lager dazu.