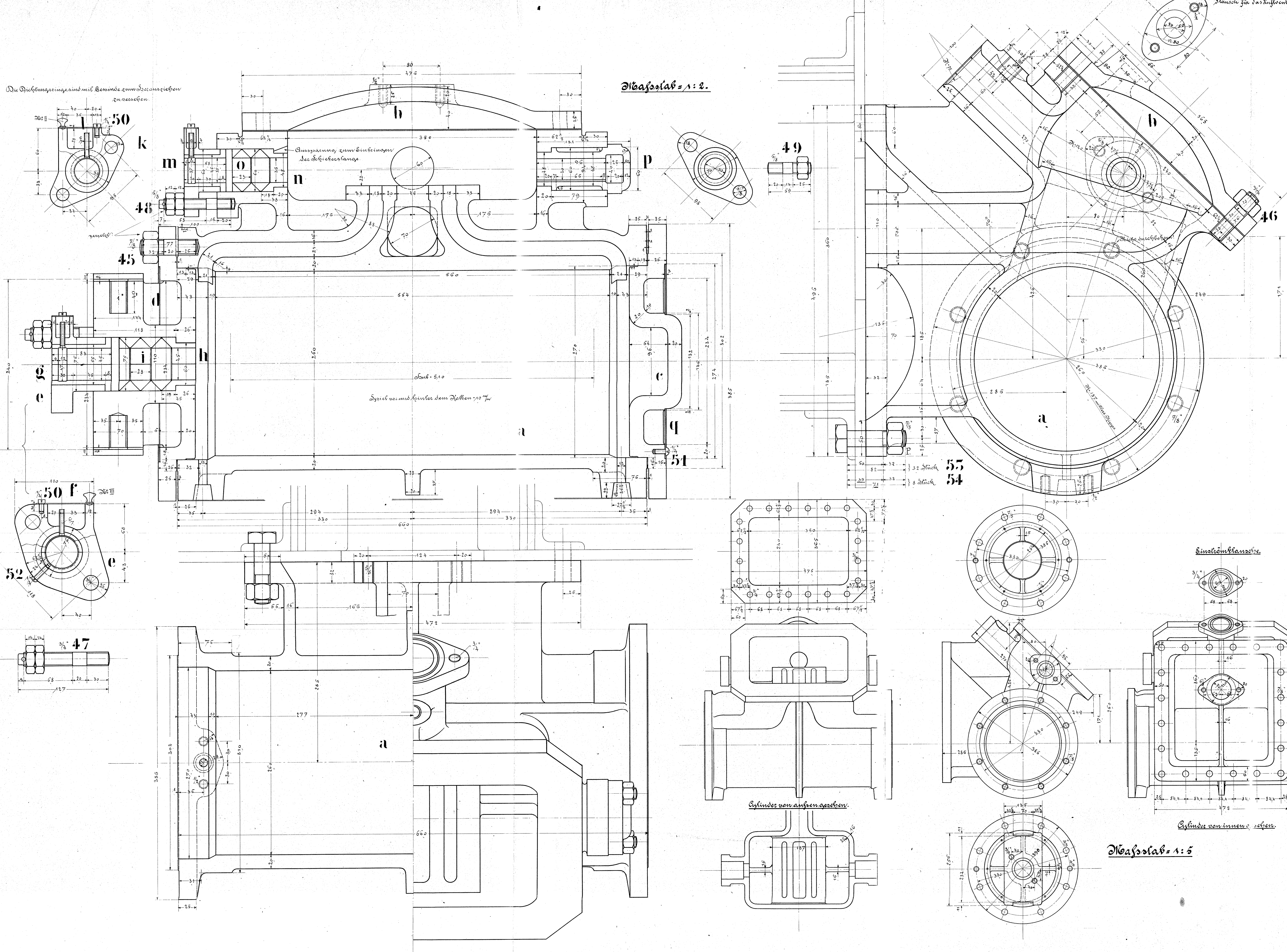


Die Dichtungsringe sind mit Benennung zum Anschreiben zu versehen

Maßstab = 1:2



**Stückliste für eine Lokomotive.**

Stück	Benennung	Bez.	Material	Mob.	Lwo	Dem.
2	Dampfzylinder, rechts links	a	Eisen	11086		nach Modell
2	Dampfhammerdeckel	b	"	11082		nach Modell
2	rechte Zylinderdeckel	c	"	11087		"
2	linke Zylinderdeckel	d	"	11088		nach Modell
2	Dielschlag-Schieberhülse	e	"	11089		nach Modell
2	Schmierdeckel sammt.	f	Eisen			
2	Stiller, zweifach	g	Stahlguss	11091		nach Modell
2	Einrichtung, zweifach	h	"			
10	Dichtungsringe, rechts links	i	Composition			
2	Schieberstange-Schieberhülse	k	Eisen			
2	Schmierdeckel	l	Eisen			
2	Stiller	m	Stahlguss			
2	Einrichtung	n	"			
5	Dichtungsringe, verschieden	o	Composition			
2	Schieberstange-Einrichtung	p	Stahlguss	11143		nach Modell
2	Dichtungsringe für Zylinder	q	Eisen			
32	Zylinderdeckel-Schrauben 7/8"	45	"			
40	Schieberstange-Schrauben 3/2"	46	"			
7	Stiftschraube für Dielschlag 3/4"	47	"			
4	" für Schieberstange 5/8"	48	"			
7	" für Schieberstange-Einrichtung 7/8"	49	"			
7	Schrauben für Schmierdeckel 7/8"	50	"			
14	" für Dichtungsringe 7/8"	51	"			
2	" für Stiller des Dichtungsringes 1"	52	"			
32	Zyl.-Dichtungsringe 7/8"	53	"			
8	" 7/8"	54	"			

Composition für Dichtungsringe:  
 76 Teile Blei  
 14 " Zinn  
 10 " Antimon

