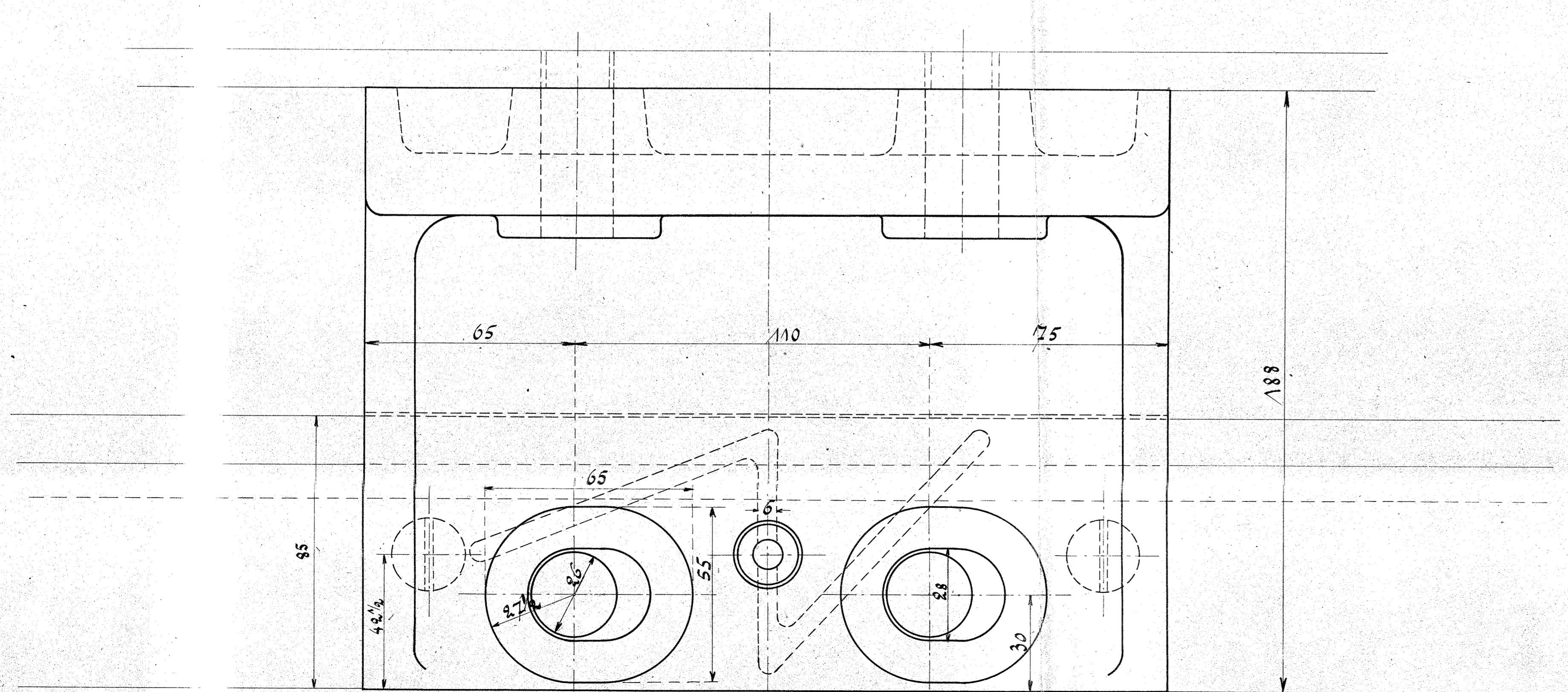


Stückliste für eine Lokomotive

Stück	Benennung	Bez.	Material	Platte	Len.	Bemerk.
2	Feuerbüchse-träger	A	Stahlguss			
2	Heißbohlen 12. n.	B	Rotmetall			
2	Schmierbohren	C	Zinnblei			
4	Schrauben 1" kompl.	15	Stahlschrauben			Passsche.
12	" 7/8"	16	"			
4	" 1/2"	17	"			



Feuerbüchse-Träger.

2/3 gek. Tenderlok. für die Delzingör-Nornbach-Bahn.

Fabr. Nr: 2525.

