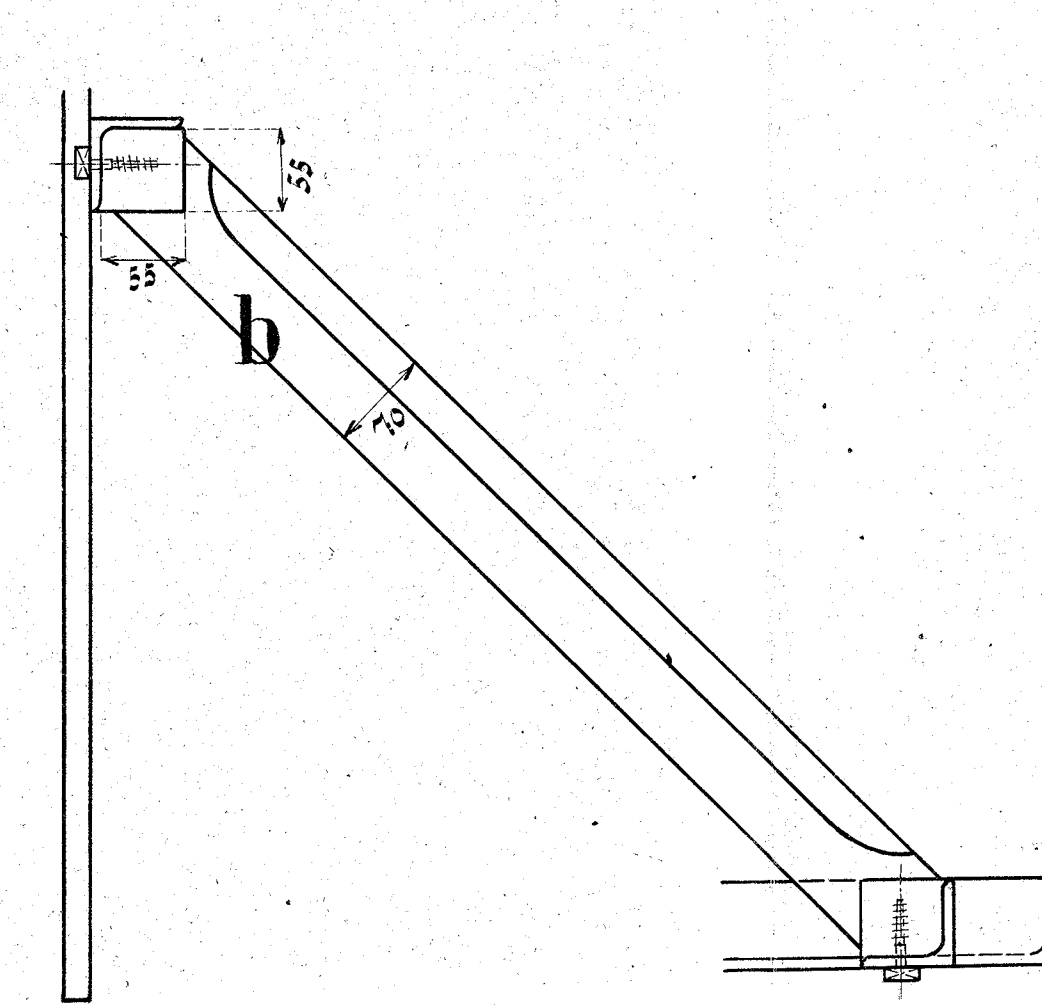
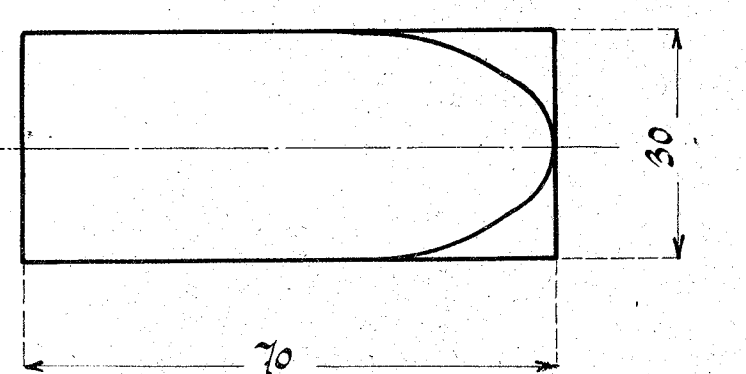
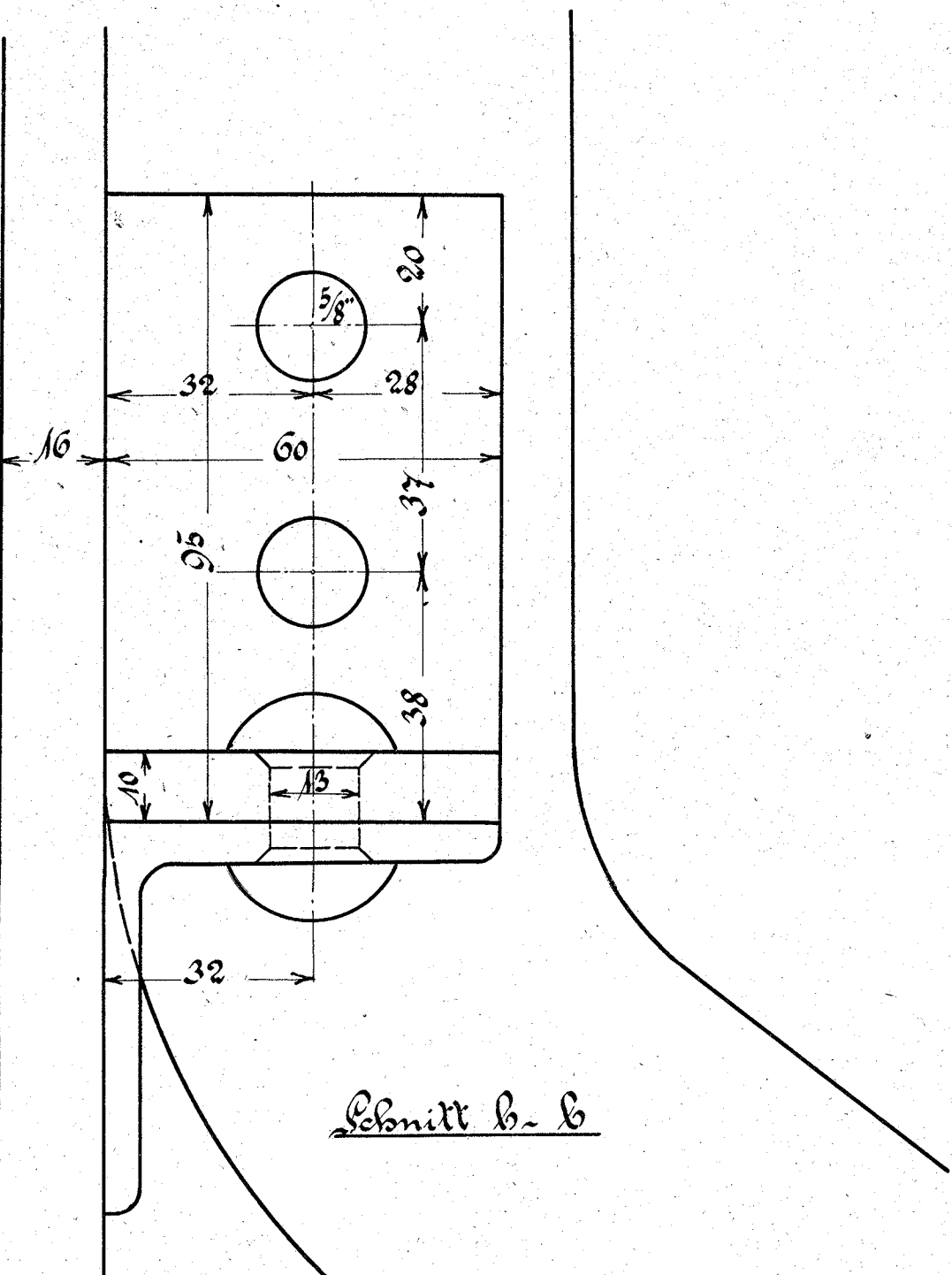


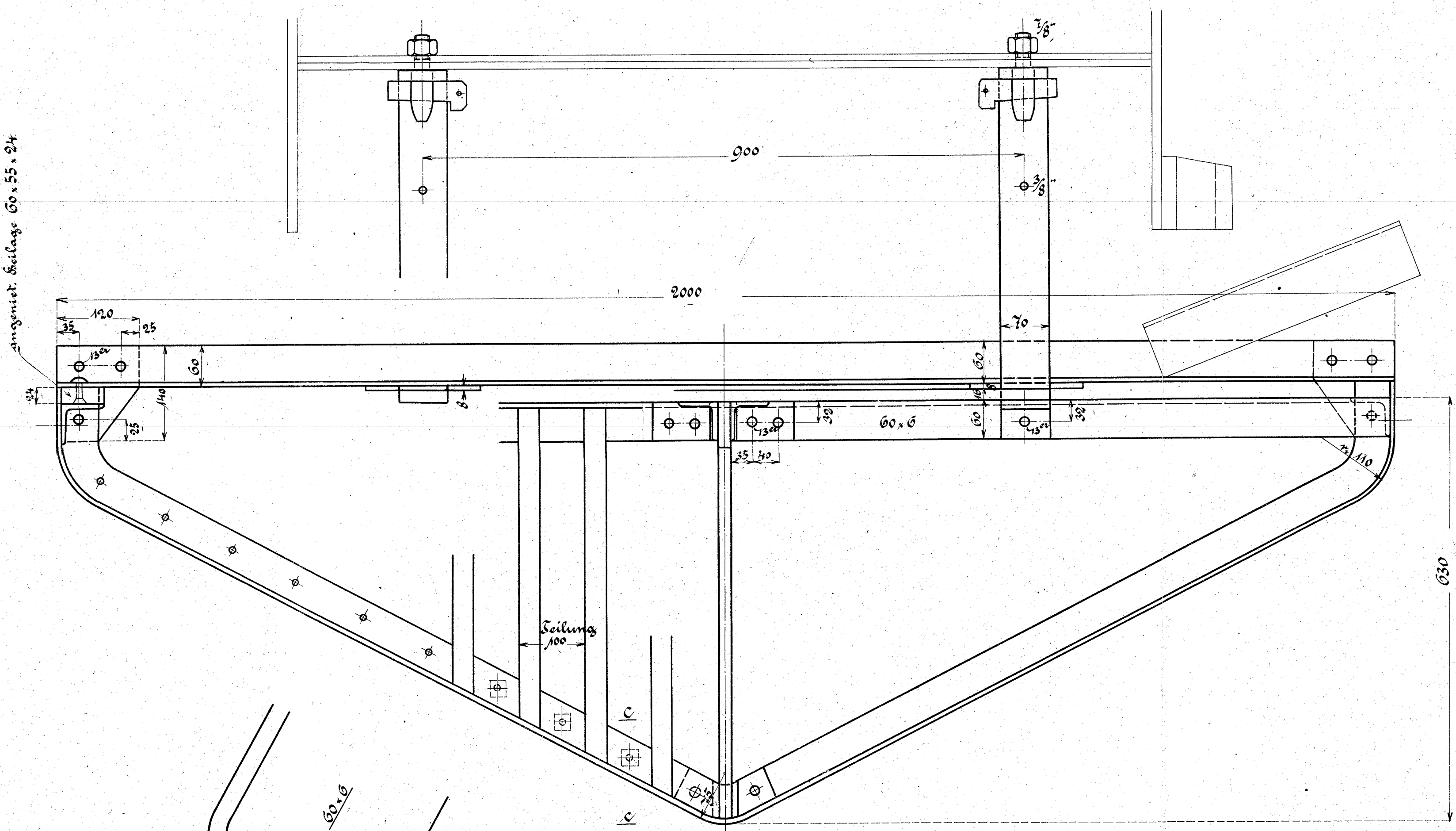
Querschnitt durch die Stäbe mit Gr.



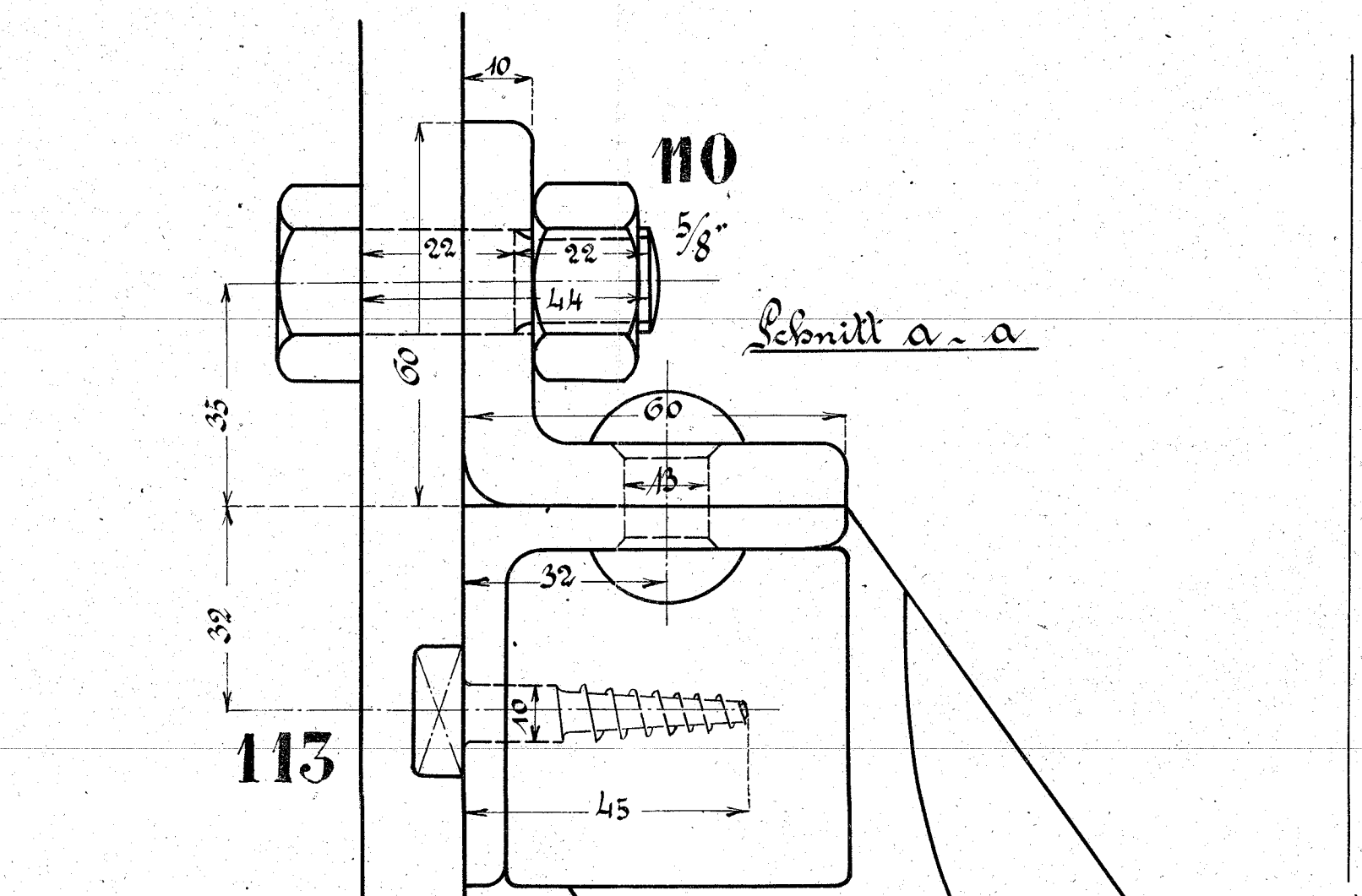
Schnitt E-E



Schnitt B-B

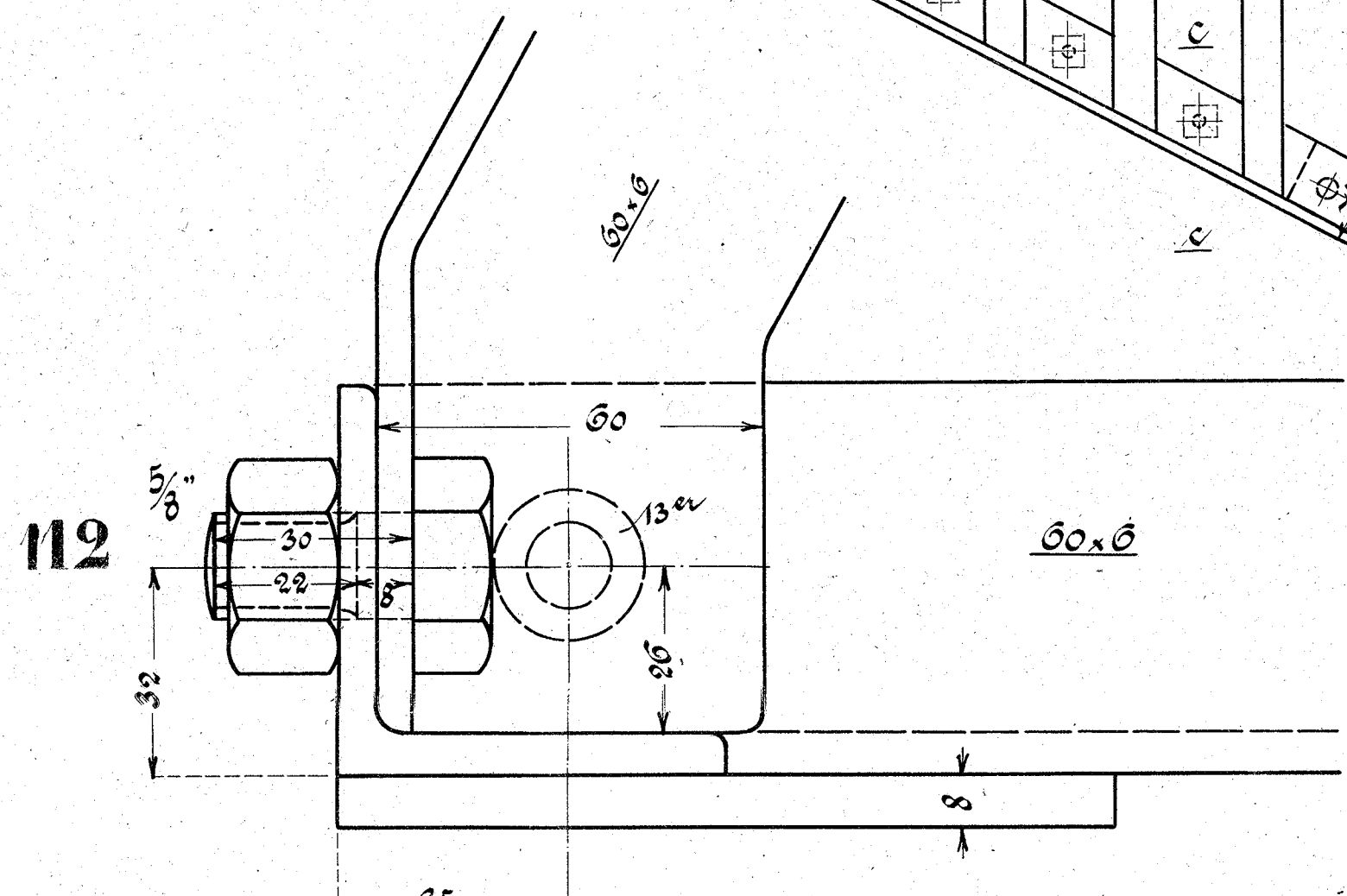
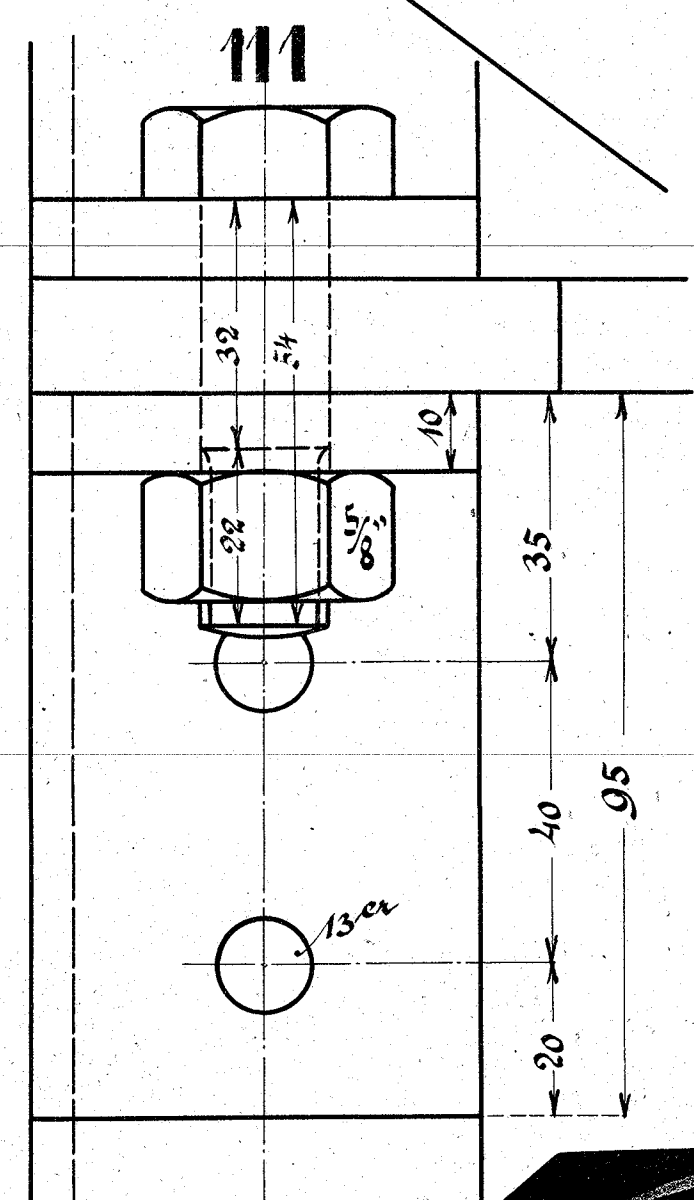
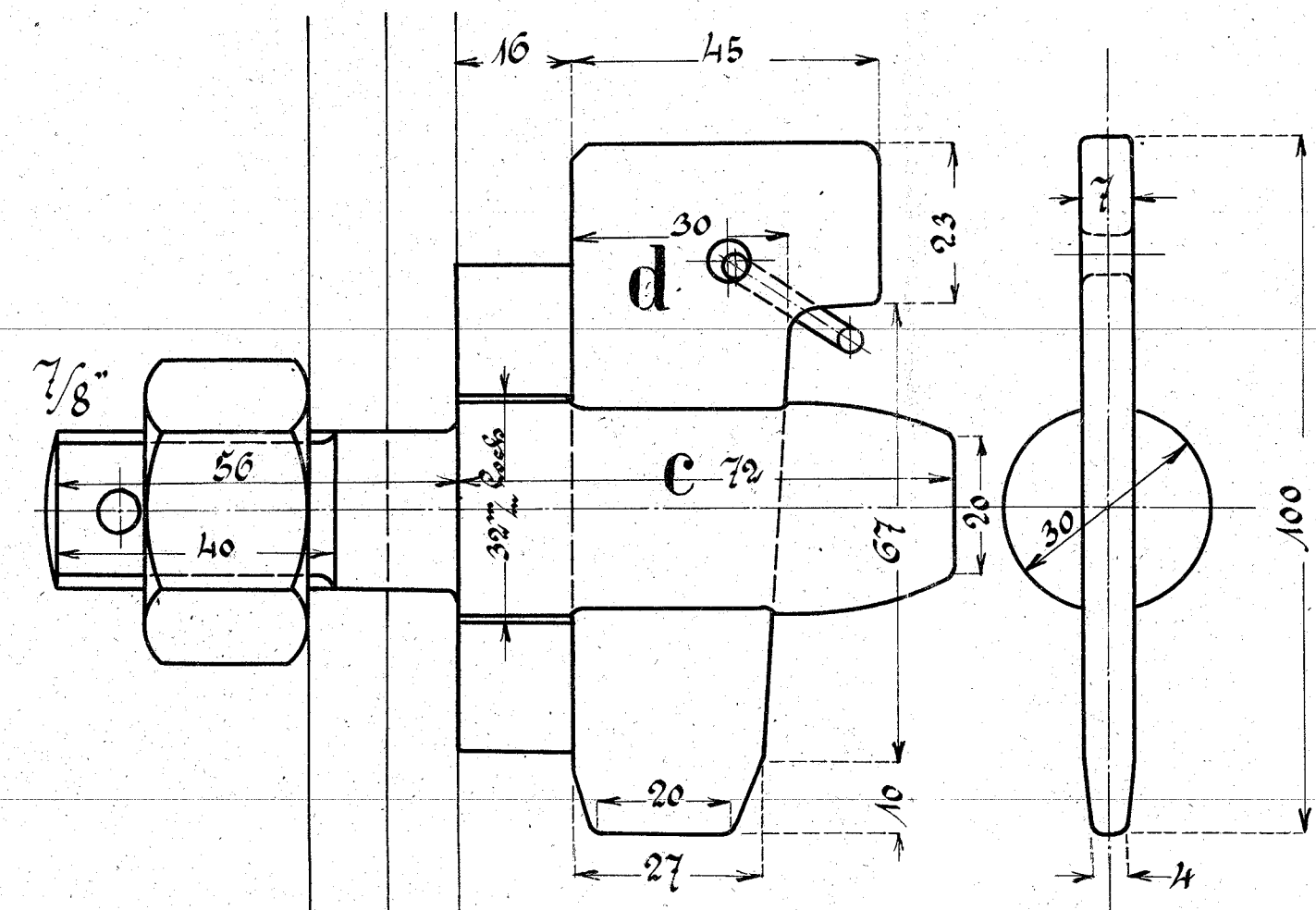


angemessene Seilgröße 60, 55, 24

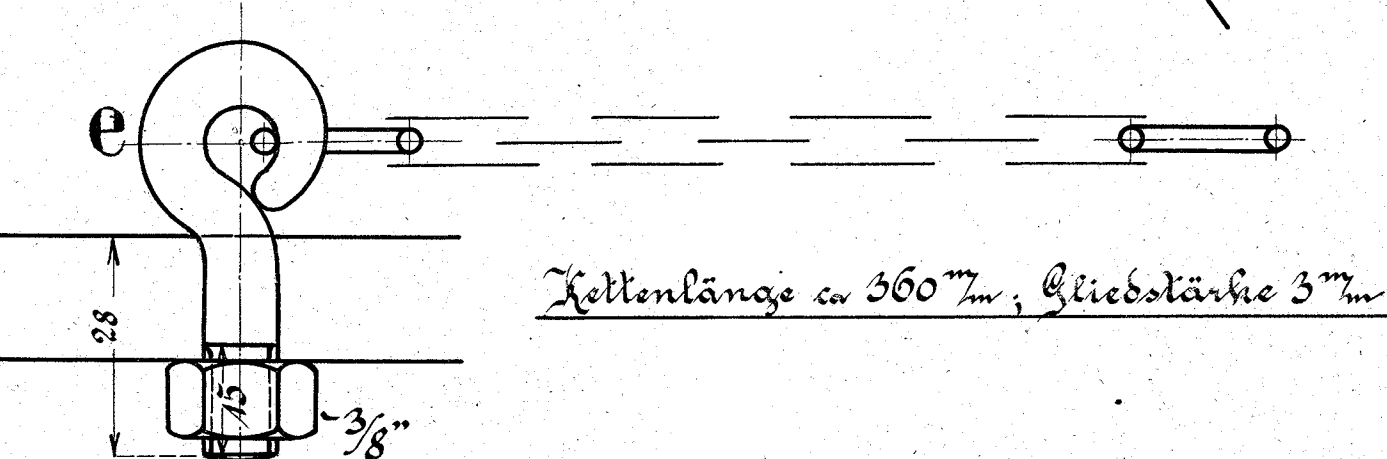


Schnitt a-a

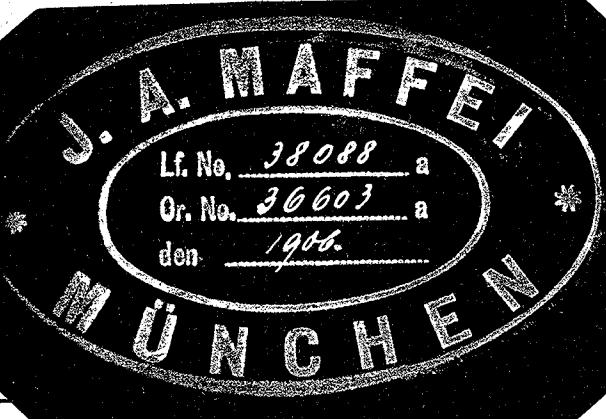
15! 2 Stück m. versenkten Kopf.



Schnitt A in nat. Gr.



Kettenlänge ca. 360 mm, Gliedstärke 3 mm.



Stückliste für eine Lokomotive.					
Stück	Benennung	Bez.	Material	Mt. 20 Gew.	Bemerkung
1	compl. Ausgänger	a	Stußeisen		
20	eingelagte Stäbe (m. Kettlöcher)	b	Eisenholz		Kettlöcher nach Holz
6	Nachschrauben m. Keilbolzen	c	Stußeisen		
6	Keile	d	Stahl		
2	Schrauben 5/8"	110	Stußeisen		
2	" 5/8"	111	" "		
2	" 5/8"	112	" "		
36	Wellschrauben 610 mm □ Kopf	113	" "		
2	Kettenösen m. Kette	e	" "		