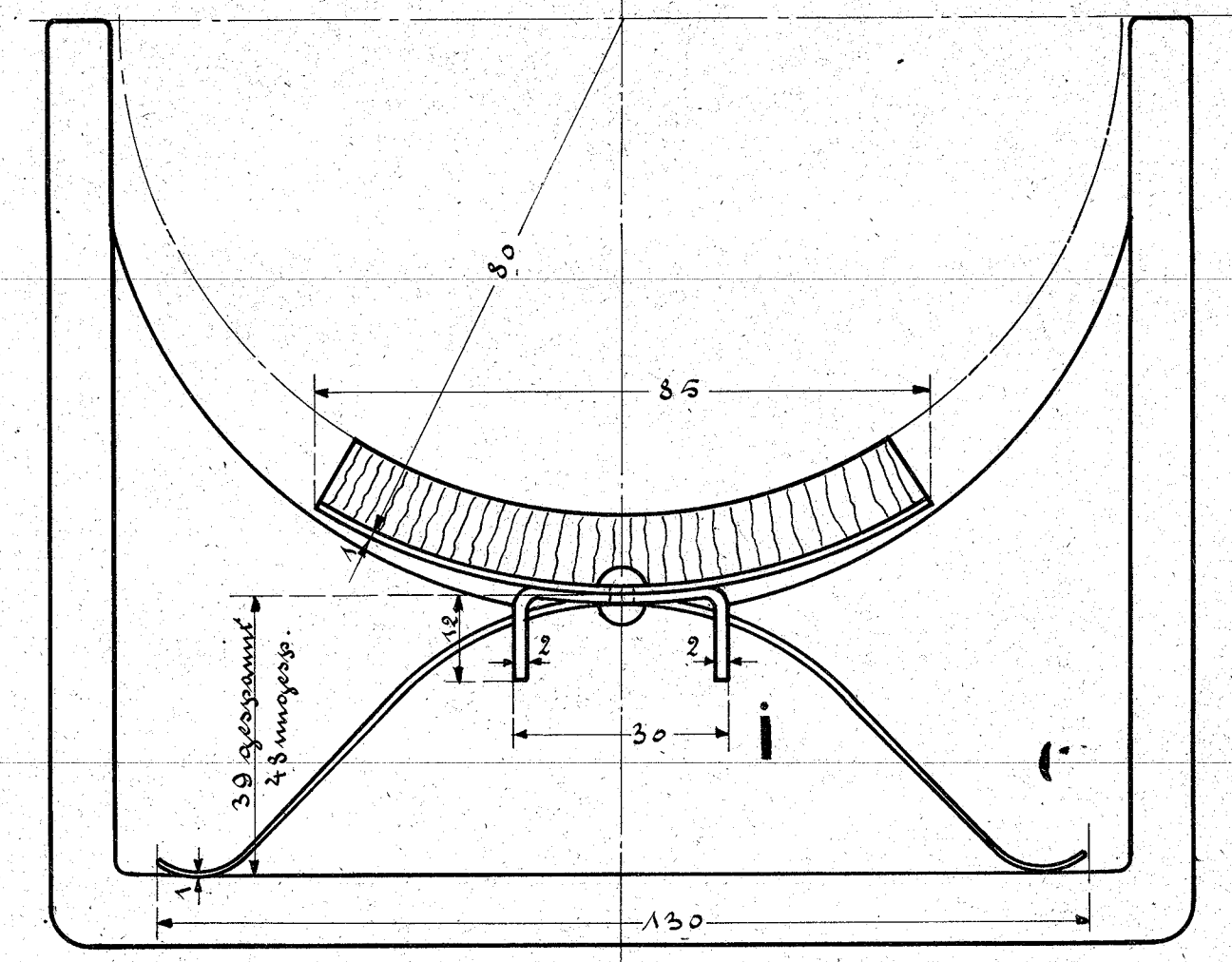
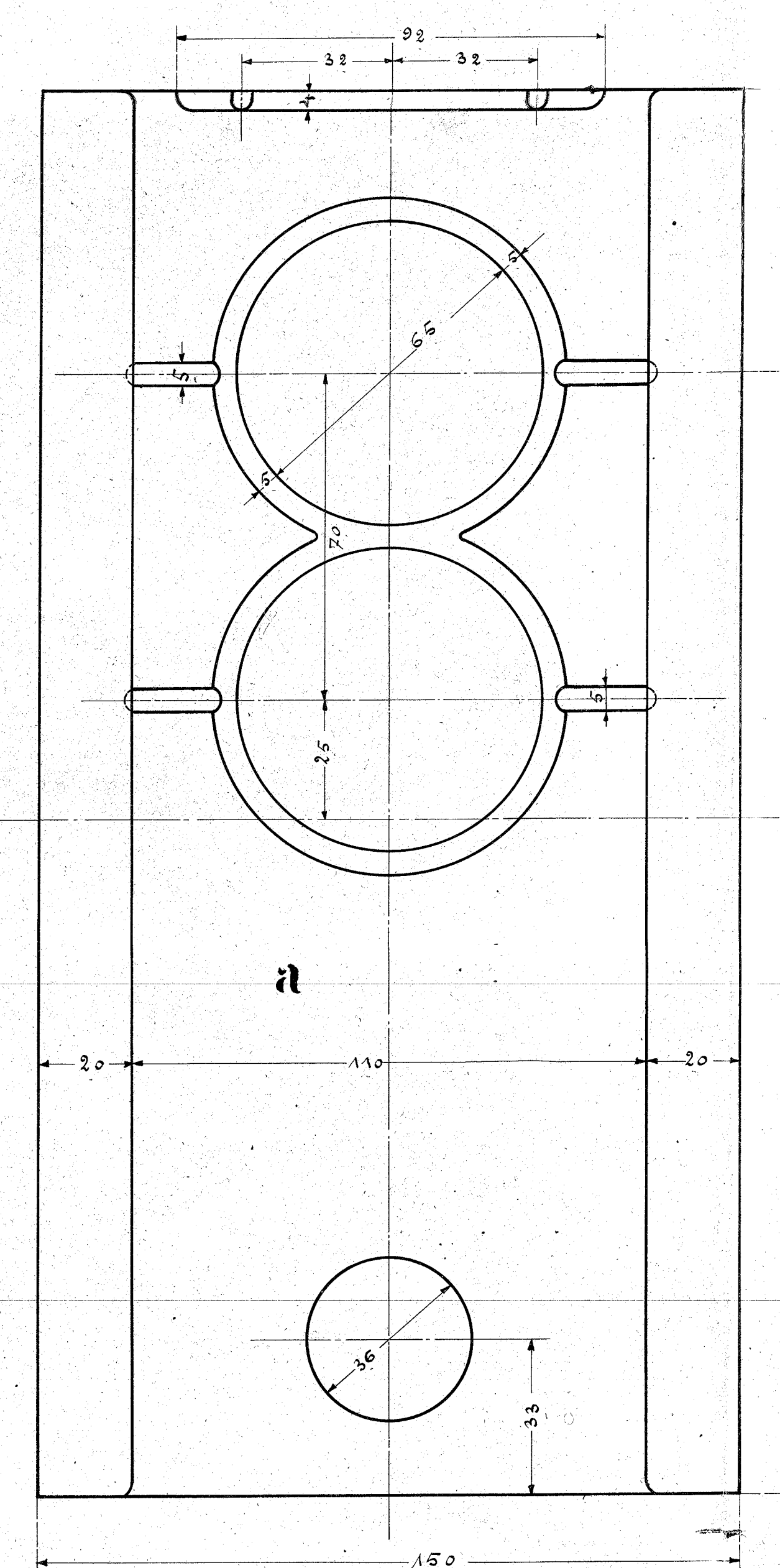
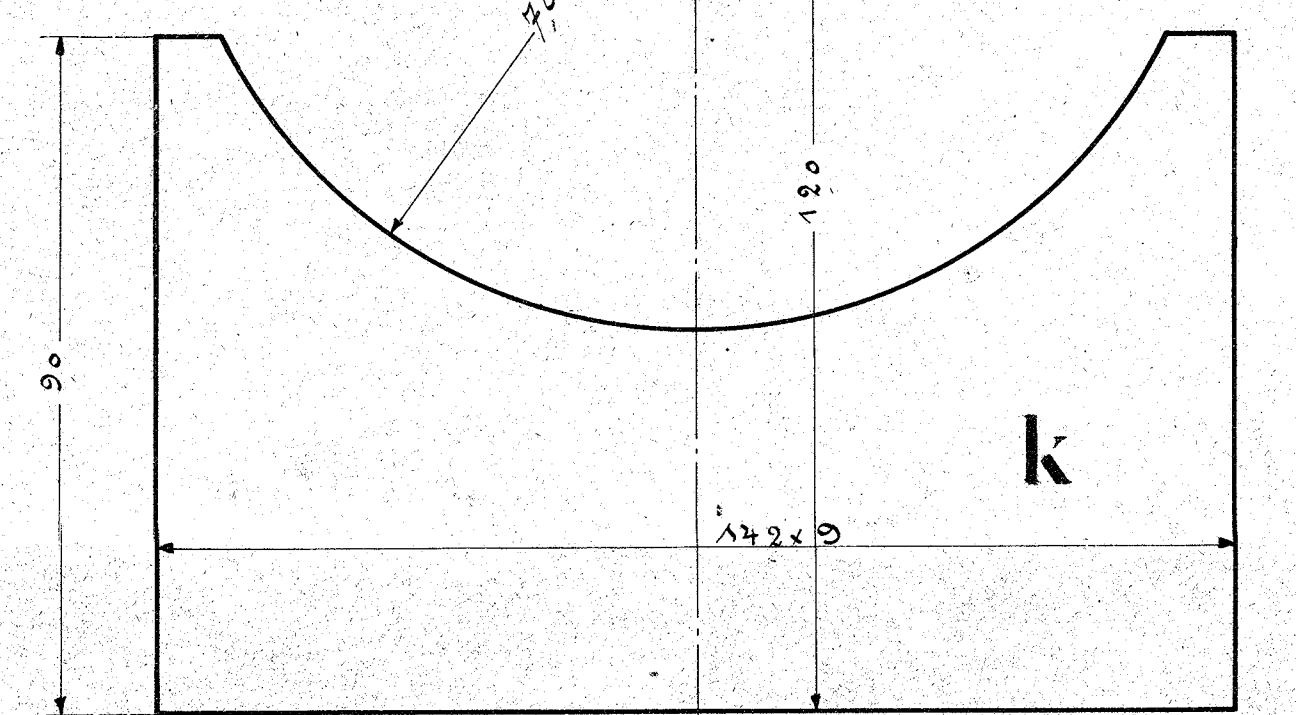
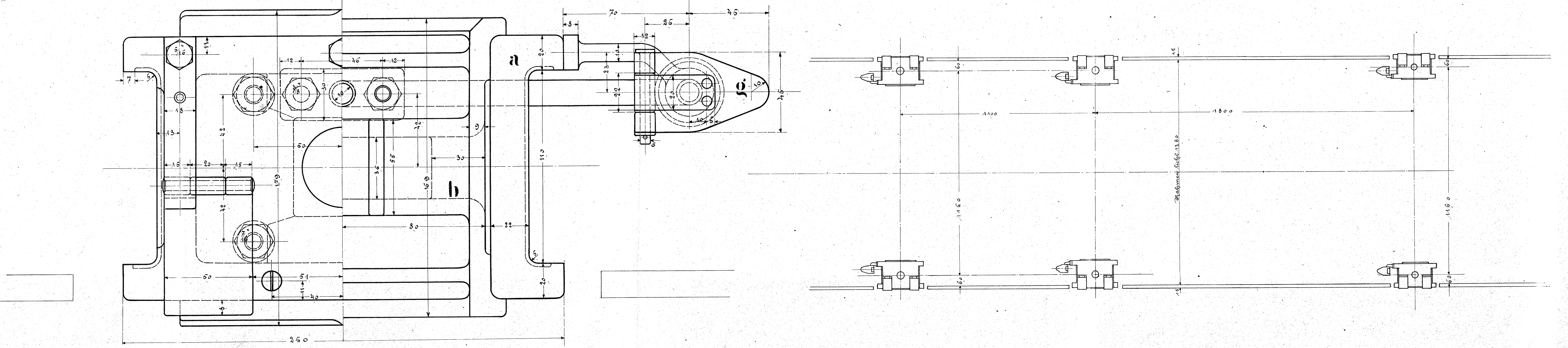
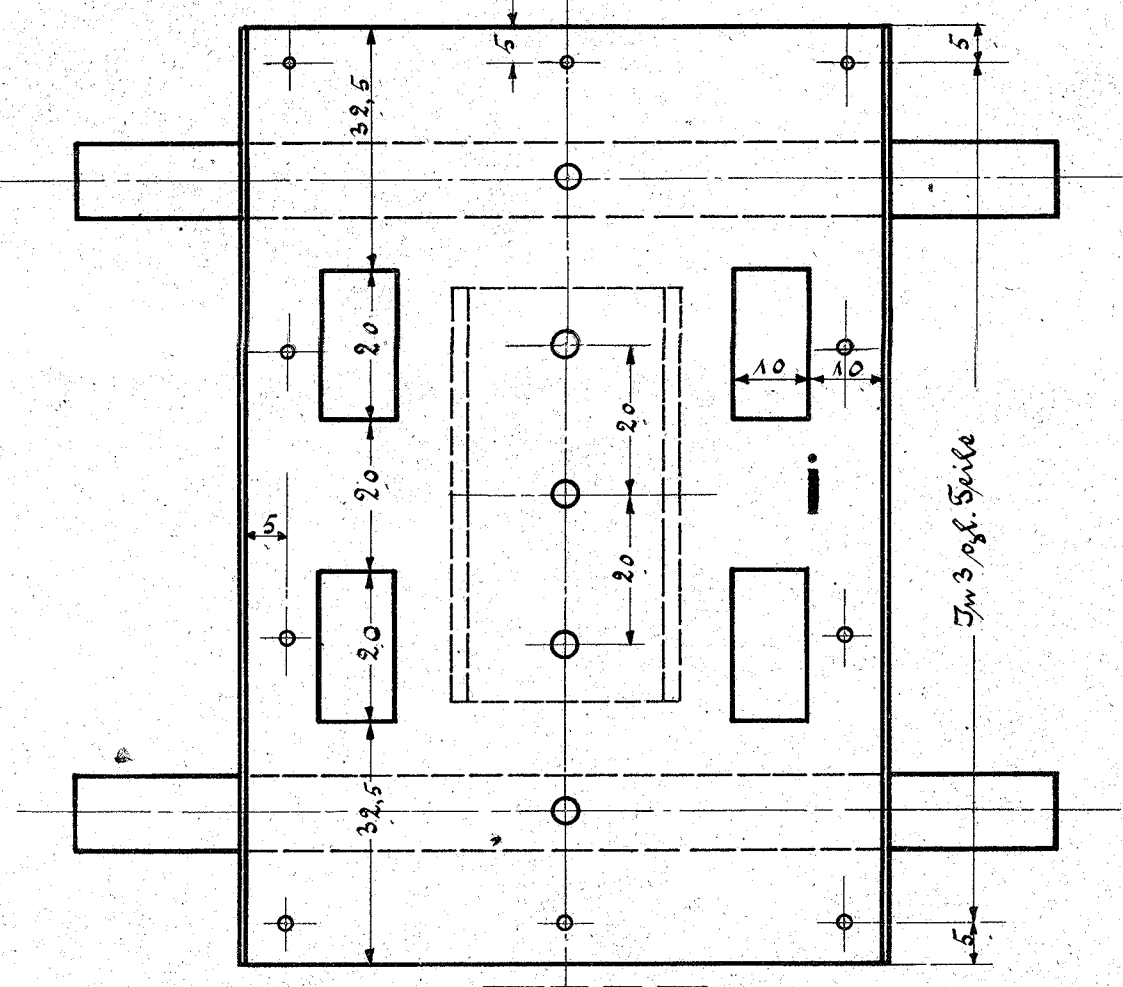


Stückliste für eine Lokomotive

Stück	Benennung	Stz.	Material	Abod.	Gew.	Bemerkung
2	Achskisten rechts	a	Stahlguss	nach Mod.		Abod. D. 25
2	Achskisten links	b	Stahlguss			
2	Lager	c	Stahlguss			
2	Külerschalen	d	Stahlguss			
2	Verdichtungsringe	e	Stahlguss			
2	Sicherungsstücke 5/8" dazu	f				
2	Schmierdeckel oben	g				
12	Stiftschrauben 3/16" dazu	h				
8	Stiftschrauben 3/8"	i				
2	Flanschen m. 3/8" Bohrloch	j				
2	Stiftschrauben Durchmesser 3/16" dazu	k				
2	Stiftschrauben 3/8" dazu	l				
8	Schmierlöcher 3/8" Bohrloch	m				
8	Stiftschrauben 3/8"	n				
4	Schmierlöcher m. Federkappe	o				
8	Stiftschrauben	p				
8	Stiftschrauben 3/8"	q				



Metallmischung:  
 7 8 Teile Doppelflammblei  
 1 0 " reines Blei  
 1 0 " Zinn  
 2 " 5% Zinnblei



Achskiste für Triebachse.

1/2 gek. Tender-Lokomotive für die Salsingör-Donnbach-Bahn.

Fabr. Nr. 2525.

