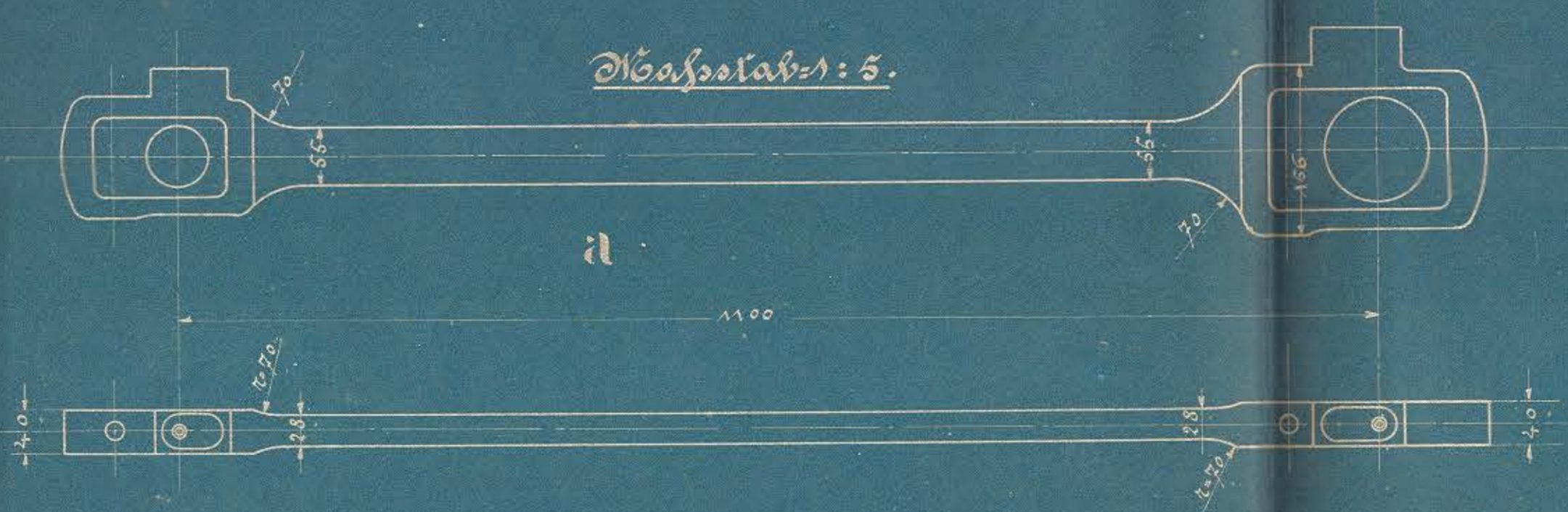
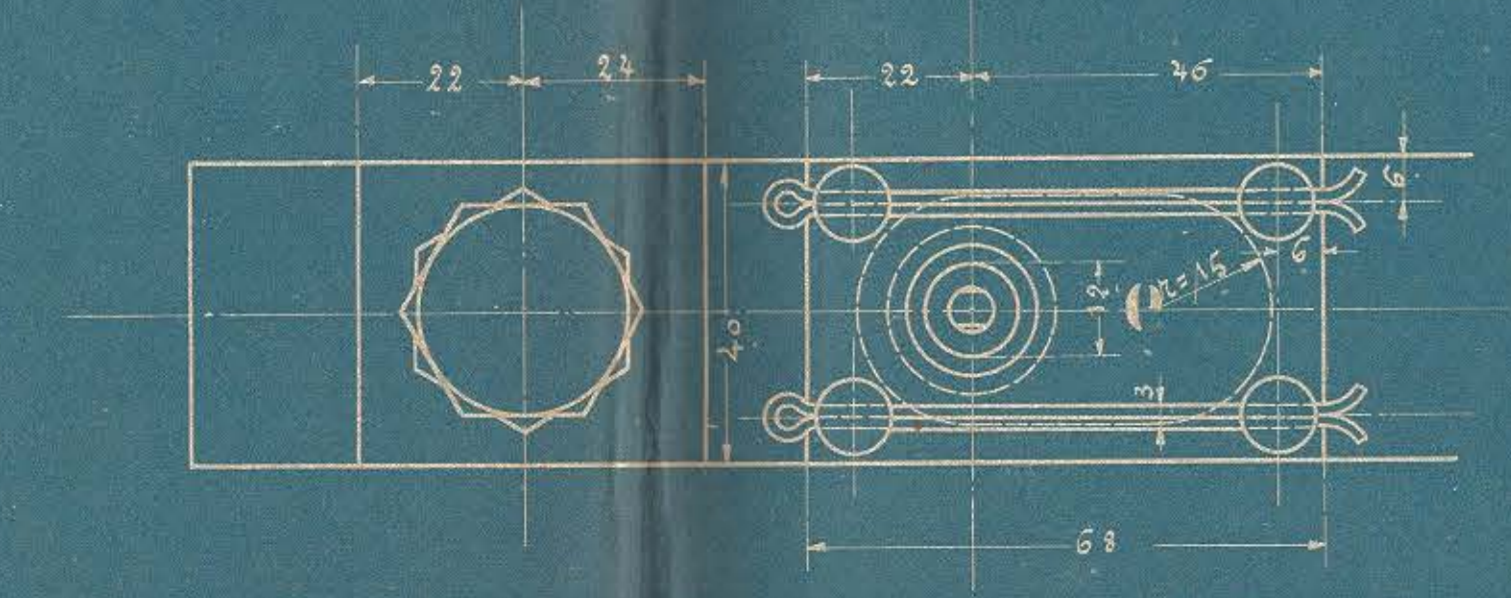
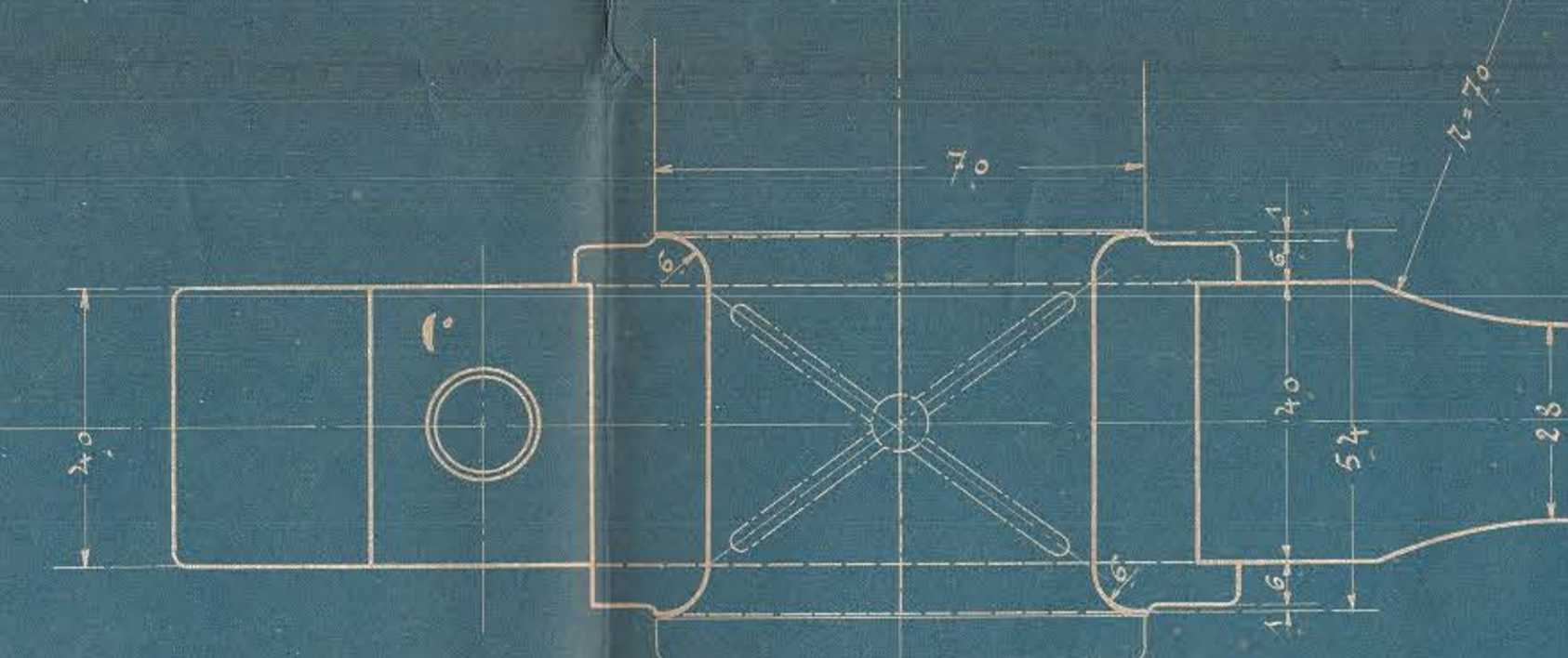
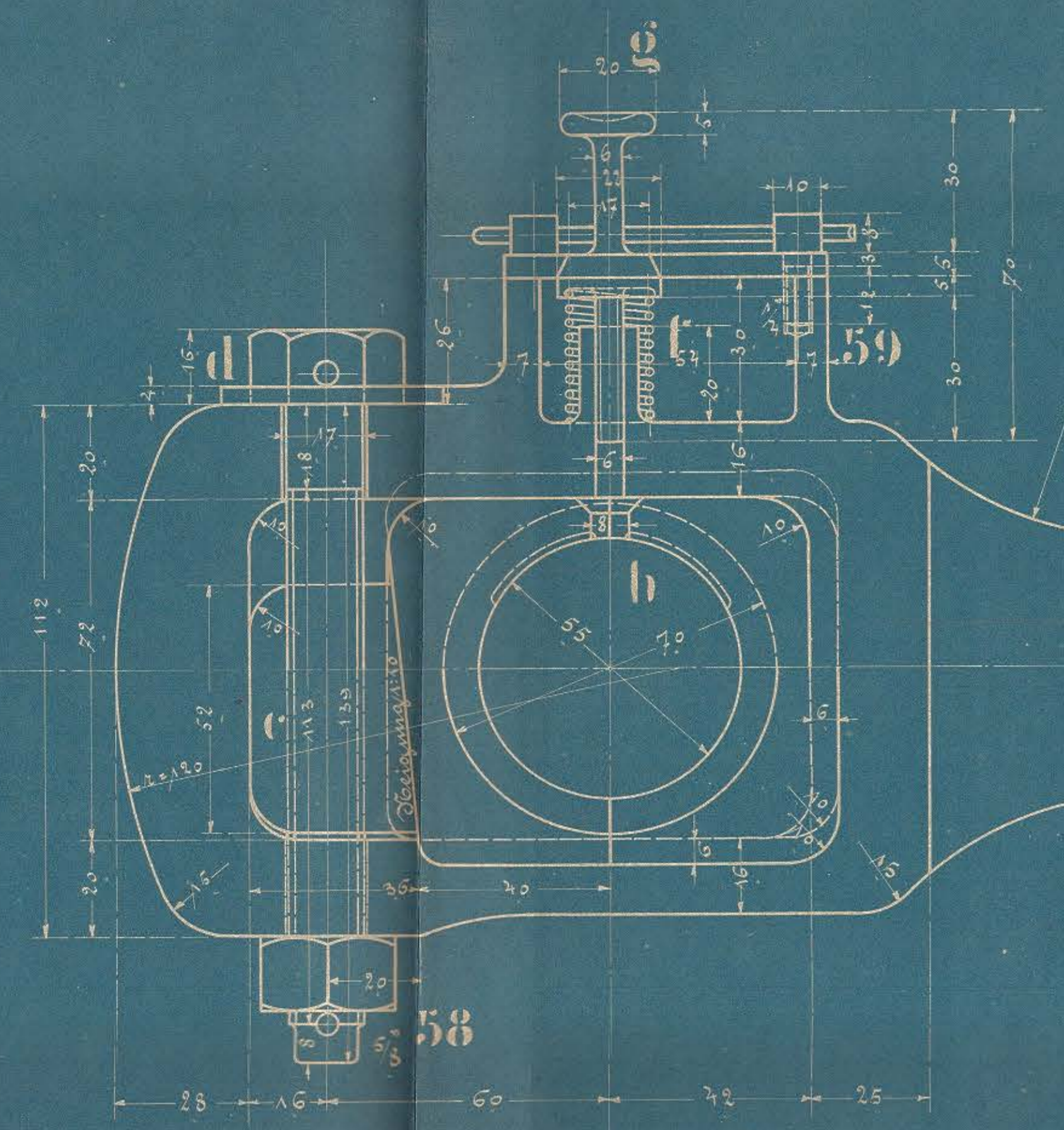
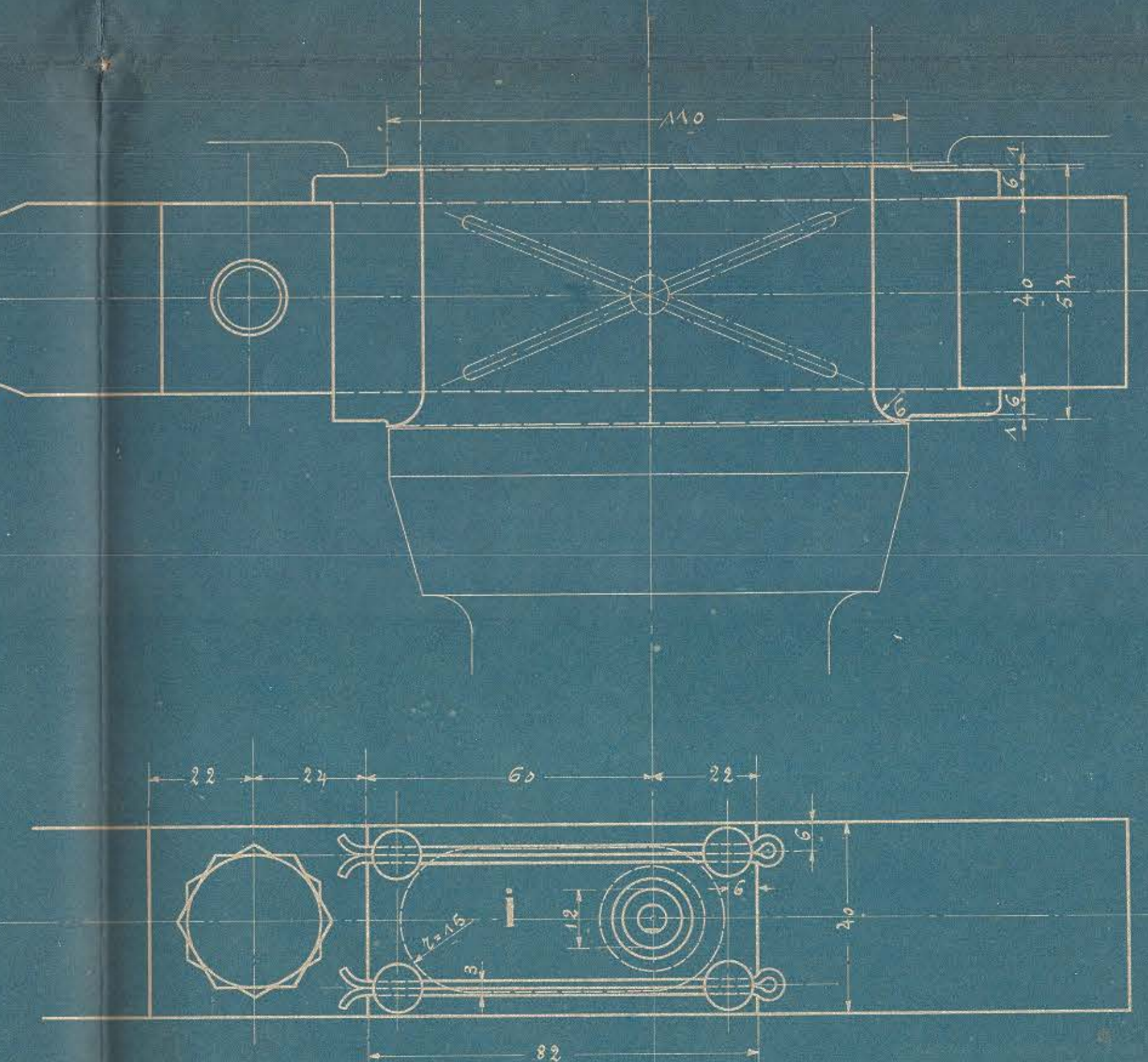
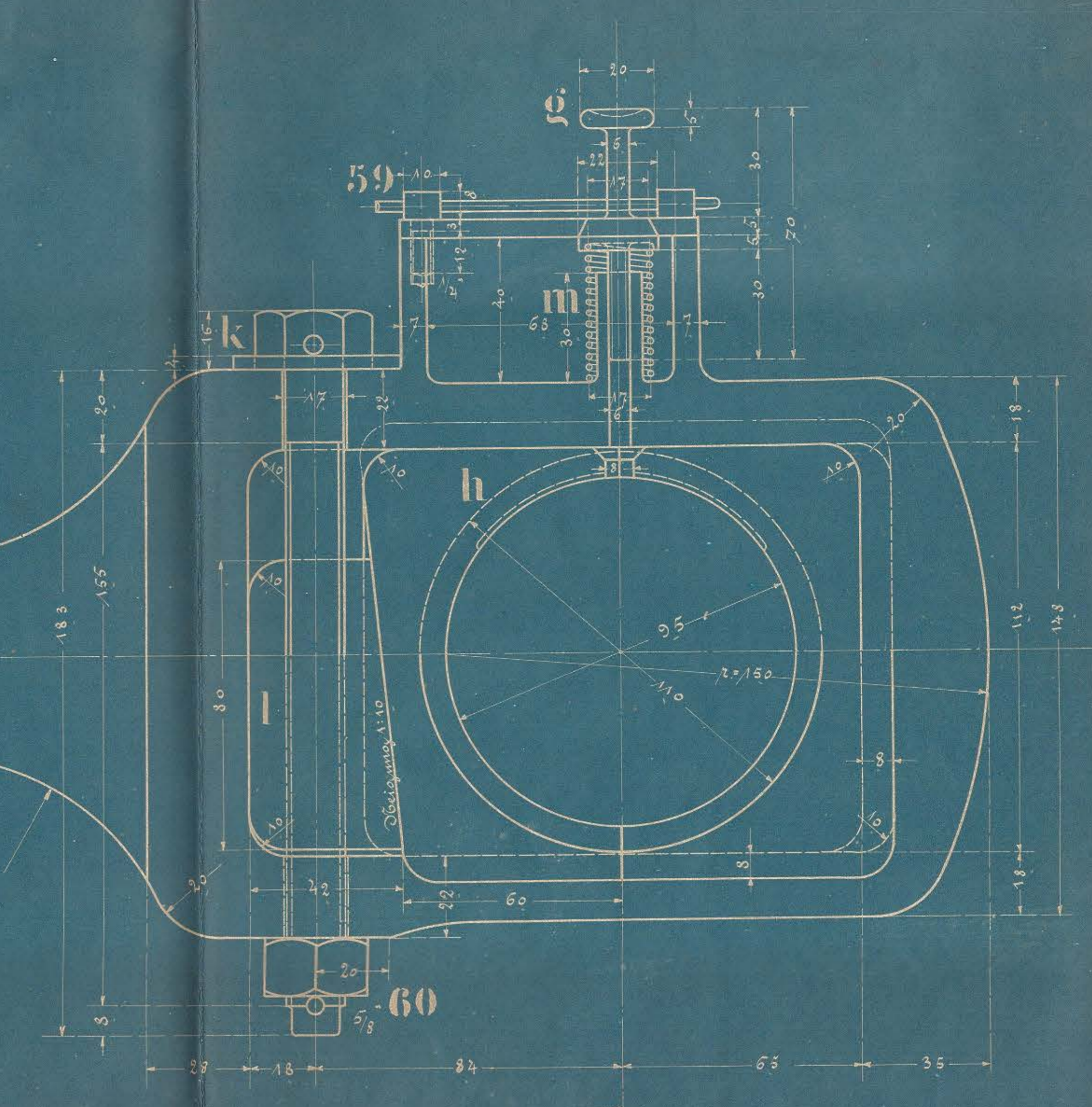


Stückliste für eine Lokomotive.

Stück	Benennung	Bez.	Material	Head.	Res.	Bemerk.
2	Doppelstangen	a	S. D. Stahl			
2	Paar Lagerzapfen, 12, 13, 14	b	Stahmetall			
2	Stellheile	c	Stahl			
2	Stellschrauben mit Keilnuten u. Splinten	58	Stahseisen			
2	Schrauben-Sicherungen	d	"			
2	Schmierdeckel	e	"			
2	Federen	f	Stahl			
4	Ventile	g	Stahmetall			
16	Schra. mit Splinten	59	Stahseisen			
2	Paar Lagerzapfen, 13, 14, 15, 16	h	Stahmetall			
2	Schmierdeckel	i	Stahseisen			
2	Stellschrauben mit Keilnuten u. Splinten	60	"			
2	Schrauben-Sicherungen	k	"			
2	Stellheile	l	Stahl			
2	Federen	m	"			



Stahmetallmischung:
 75 Teile Doppeltaffinirtes Schmiedeeisen
 10 - zartes Stahl
 10 - Bismut
 2 - 5% Phosphorschwefel



Doppelstange.

2 geh. Tender-Lokomotive für die Doelzingör-Doornbach-Bahn. Fabr. No. 2525.